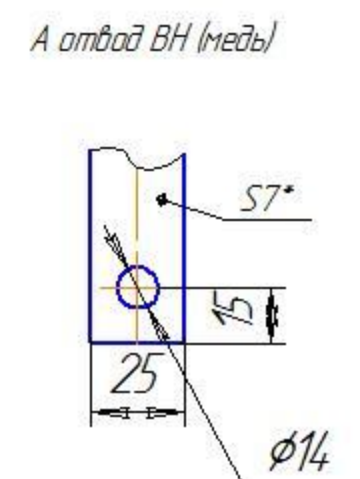
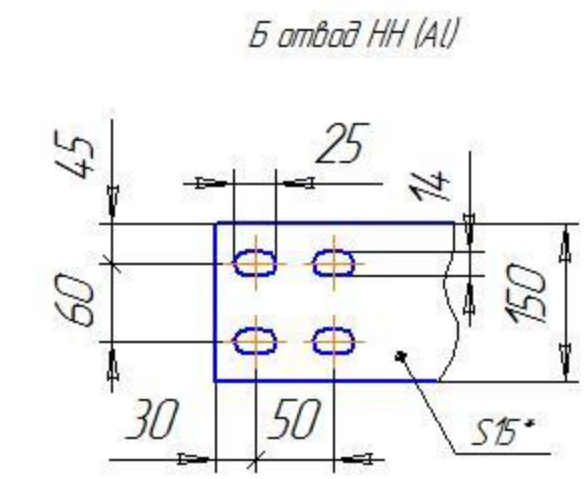
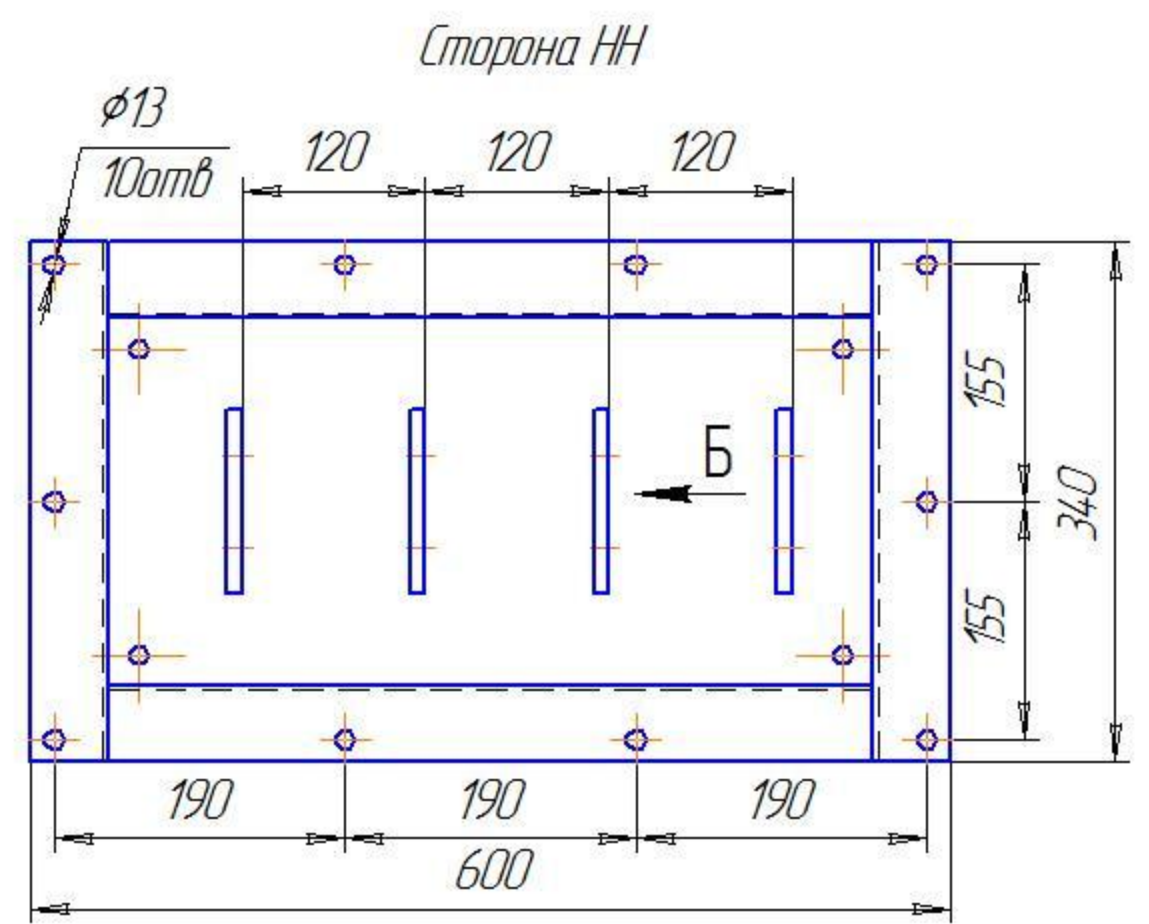


| Характеристики | |
|----------------------|-------|
| $I_0, \%$ | 0,4 |
| $U_k, \%$ | 6 |
| $P_{x.x}, \text{Вт}$ | 3500 |
| $P_{к.з}, \text{Вт}$ | 16500 |



| Габаритны чертеж ГЧ | | | | Лист | Масса | Масштаб |
|---------------------|------------|----------|-------|------|-----------|----------|
| Изм. | Лист | № докум. | Подп. | Дата | 4950 | - |
| Разраб. | Калмуратов | | | | | |
| Проб. | Югай | | | | Лист | Листов 1 |
| Т.контр. | Чернов | | | | АО "КТЗ" | |
| Н.контр. | Бекназаров | | | | Формат А2 | |
| Чтв. | Югай | | | | Копировал | |

ТС/13-2000/6,10-0,4,
Д/Ун-11,
Вывода ВН и НН-доковые
Материал обмоток
алюминий

Лист № 1
Сторона № 1
Лист и дата
Лист и дата
Лист и дата