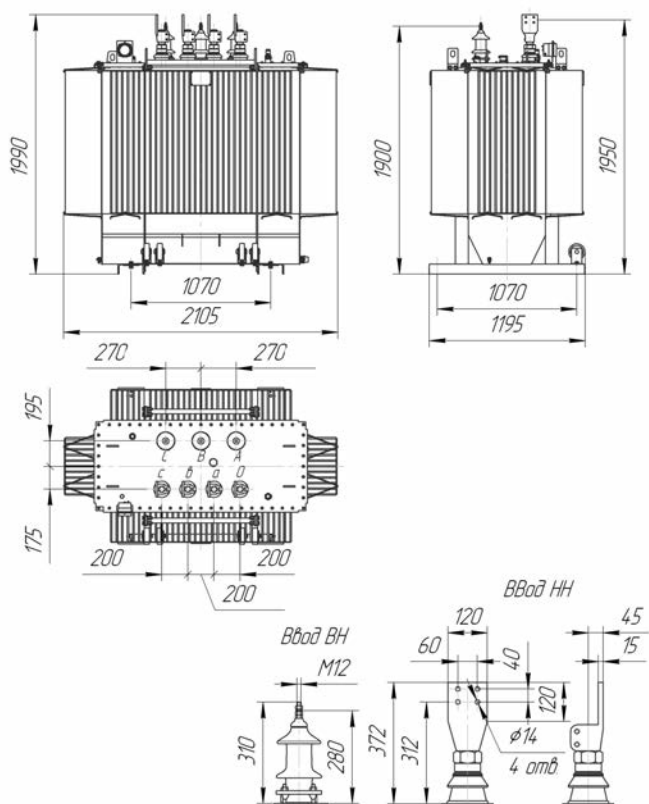


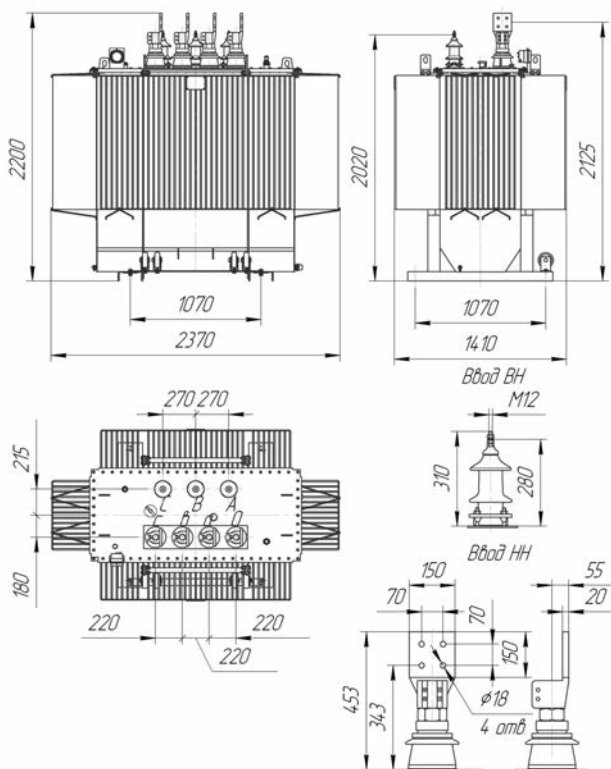
Продолжение Приложения 3

ТМГ-СЭЩ[®]-1600/10-12



Тип трансформатора	Масса, кг			
	Полная	Активной части	Масла	Транспортная
ТМГ-СЭЩ [®] -1600/10-12	4270	2400	950	4300

ТМГ-СЭЩ[®]-2500/10-12



Тип трансформатора	Масса, кг			
	Полная	Активной части	Масла	Транспортная
ТМГ-СЭЩ [®] -2500/10-12	5710	3200	1230	5730