

ТРАНСФОРМАТОР ТИПА ТМЖ-25-1600/27,5-У 1

- Диапазон мощности - 25-1600 кВА
- Номинальное напряжение первичной обмотки ВН - 27,5 кВ
- Регулирование напряжения ПБВ со стороны ВН - $\pm 2 \times 2,5\%$
- Климатическое исполнение - У1

Трансформатор трехфазный масляный типа ТМЖ мощностью 25-1600 кВА с естественным масляным охлаждением, с переключением без возбуждения, включаемые в сеть переменного тока частотой 50 Гц, предназначен для преобразования электроэнергии трехфазного переменного тока напряжением 27,5 кВ в электроэнергию переменного тока напряжением 0,4 кВ для питания электрооборудования железных дорог. Трансформатор изготавливается в соответствии с ГОСТ 11677 и ТУ 659 РК 0001 0033-14-95.

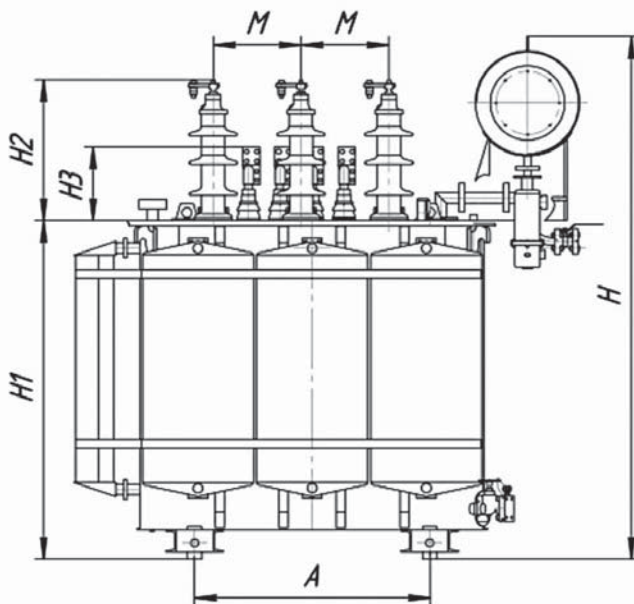
Трансформатор предназначен для эксплуатации в районах с умеренным климатом, при высоте установки над уровнем моря не более 1000 м.

Трансформатор не рассчитан для работы в условиях тряски, вибрации, ударов, в химически активной и взрывоопасной среде. Температура окружающего воздуха от -45°C до $+40^{\circ}\text{C}$. Относительная влажность воздуха - не более 80% при $+25^{\circ}\text{C}$.

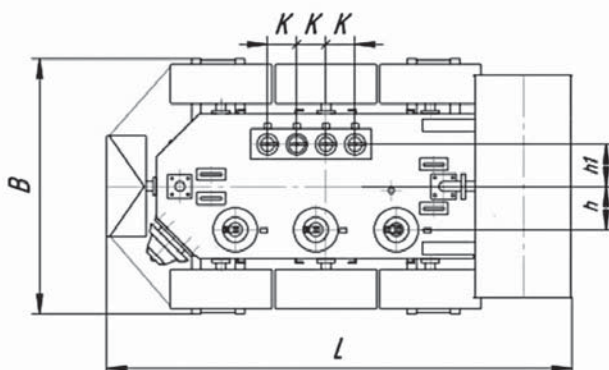
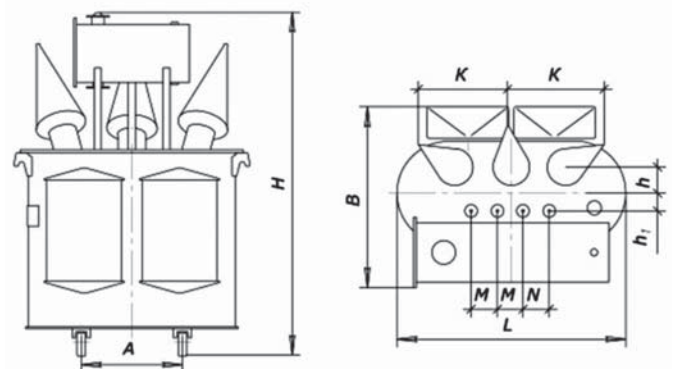
СТРУКТУРА УСЛОВНОГО ОБОЗНАЧЕНИЯ: ТМЖ-Х/27,5-У1

Т - Трансформатор трехфазный
 М - Масляное охлаждение с естественной циркуляцией воздуха и масла
 Ж - Железнодорожный
 Х - Номинальная мощность, кВА
 27,5 - Напряжение обмотки ВН, кВ
 У1 - климатическое исполнение и категория размещения по ГОСТ 15150

ТМЖ-1000-1600/27,5/0,4-У1



ТМЖ-25-630/27,5/0,4-У1



ТЕХНИЧЕСКИЕ ХАРАКТЕРИСТИКИ ТРАНСФОРМАТОРОВ ТМЖ МОЩНОСТЬЮ 25-630 КВА

Номинальная мощность, кВА	Тип	Номинальное напряжение, кВ	Группа соединения обмоток	P ₀ кВт	P _к кВт	U _к %	10%
25	ТМЖ-25	27,5/0,4	У/Ун-0	0,175	0,61	6,0	5,5
100	ТМЖ-100	27,5/0,4	У/Ун-0 У/Зн-11	0,38	1,97 2,27	6,0	2,1
160	ТМЖ-160	27,5/0,4	У/Ун-0 У/Зн-11	0,56	2,65 3,10	6,0	2,0
250	ТМЖ-250	27,5/0,4	У/Ун-0 У/Зн-11	0,8	3,7 4,2	6,0	2,0
400	ТМЖ-400	27,5/0,4	У/Ун-0 Д/Ун-11	1,09	5,9	6,0	1,8
630	ТМЖ-630	27,5/0,4	Д/Ун-11	1,7	8,5	6,0	1,5

Номинальная мощность, кВА	Рис	L	↓	H	→	N	h	h1	+	+1	Масса полная, кг	Масса масла, кг	
25	1	980	845	1330	410	80	80	410	135	440	530	198	
100		1225	940	1500	435	100	100	380	145	505	505	274	
160	2	1300	910	1580	470	100	100	410	145	605	605	1083	297
250		1345	980	1735	435	100	100	435	140	605	605	1430	390
400		1475	980	1790	480	150	150	488	140	760	760	1870	490
630	3	1950	1240	2130	400	150	150	220	190	820	820	3500	950

ТЕХНИЧЕСКИЕ ХАРАКТЕРИСТИКИ ТРАНСФОРМАТОРОВ ТИПА ТМЖ-1000,1600/27,5/0,4-У1

Тип трансформатора	Номинальная мощность, кВА	Номинальное напряжение, кВ		Схема и группа соединения обмоток	Потери, кВт		Напряжение короткого замыкания, %	Ток холостого хода, 10%
		ВН	НН		ХЛ	КЛ		
ТМЖ-1000/27,5/0,4	1000	27,5	0,4	У/Ун-0	2,0	11,5	7,2	0,8
ТМЖ-1600/27,5/0,4	1600				2,75	18,0		

Тип трансформатора	Габаритные размеры, мм											Масса, кг		
	L	B	H	H1	H2	H3	M	A	K	h	hi	полная	транспортная	масла
ТМЖ-1000/27,5/0,4	2310	1270	2385	1545	470	350	400	1070	145	215	210	3850	3850	950
ТМЖ-1000/27,5/0,4	2610	1285	2560	1760	470	425	400	1070	210	220	220	4800	4800	1340