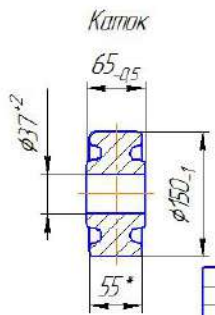
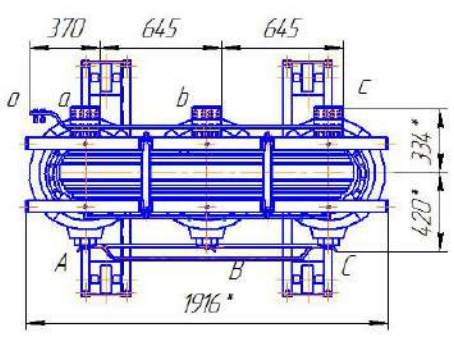
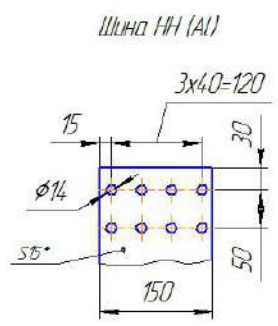
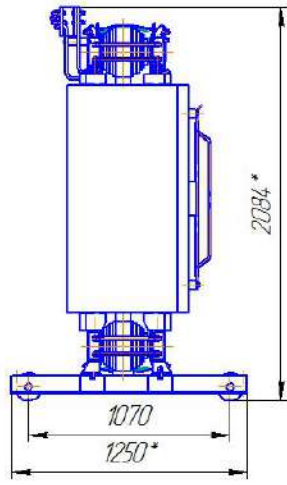
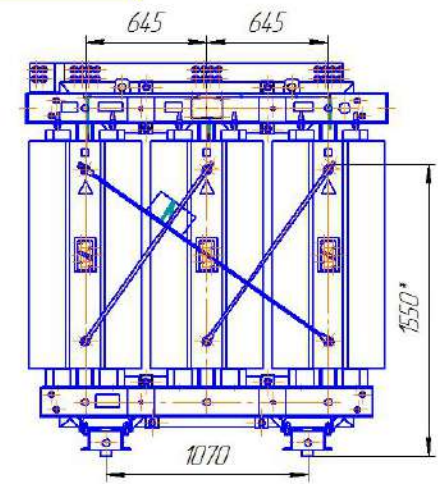


Габаритный чертеж ГЧ



Характеристики	
$I_0, \%$	0,4
$U_k, \%$	6
$P_{к.х}, Вт$	3500
$P_{к.з}, Вт$	16500

№ лист	№ докум.	Подп.	Дата
Разработ	Калистратов		
Проб.	Влаш		
Т.контр.	Чернов		
Инж.контр.	Бекнозаров		
Этб	Влаш		

Габаритный чертеж ГЧ			
ТСА-2000 6,10/0,4		Лит	Масса
Ц/Ун-11		А	44,90
Материал обмоток алюминий		Лист	Листов 1
		АО "КТЗ"	
Копирован		Формат А3	

Лист 1 из 1
 Серия № ТСА-2000
 Вид и дата
 Вид и дата
 Вид № лист