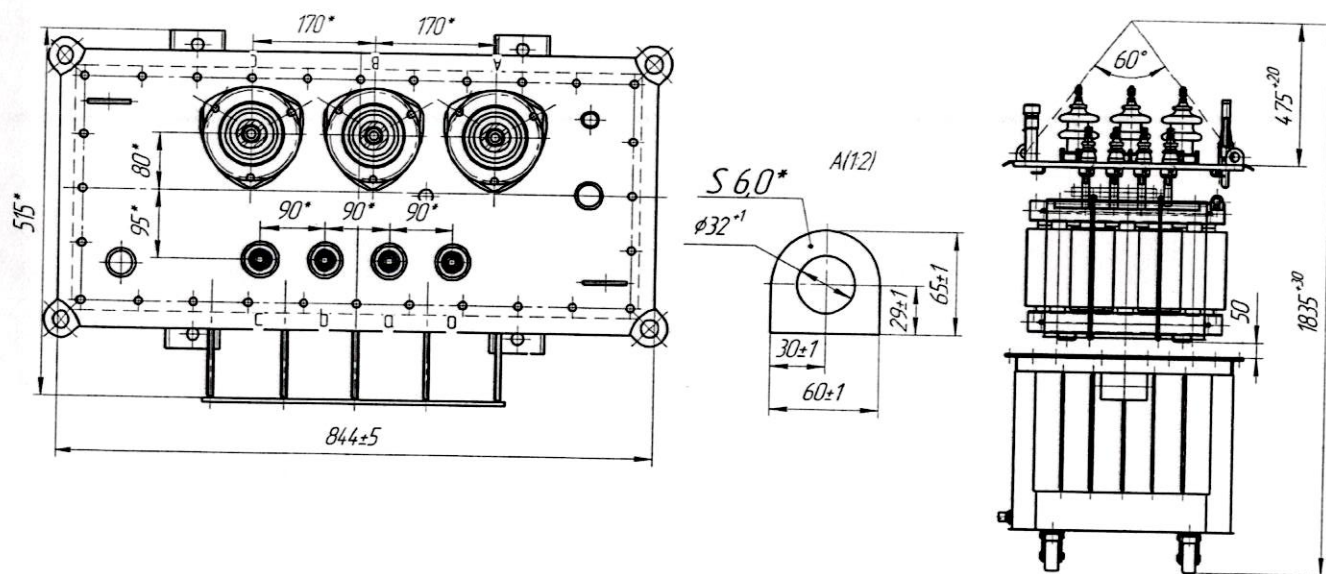
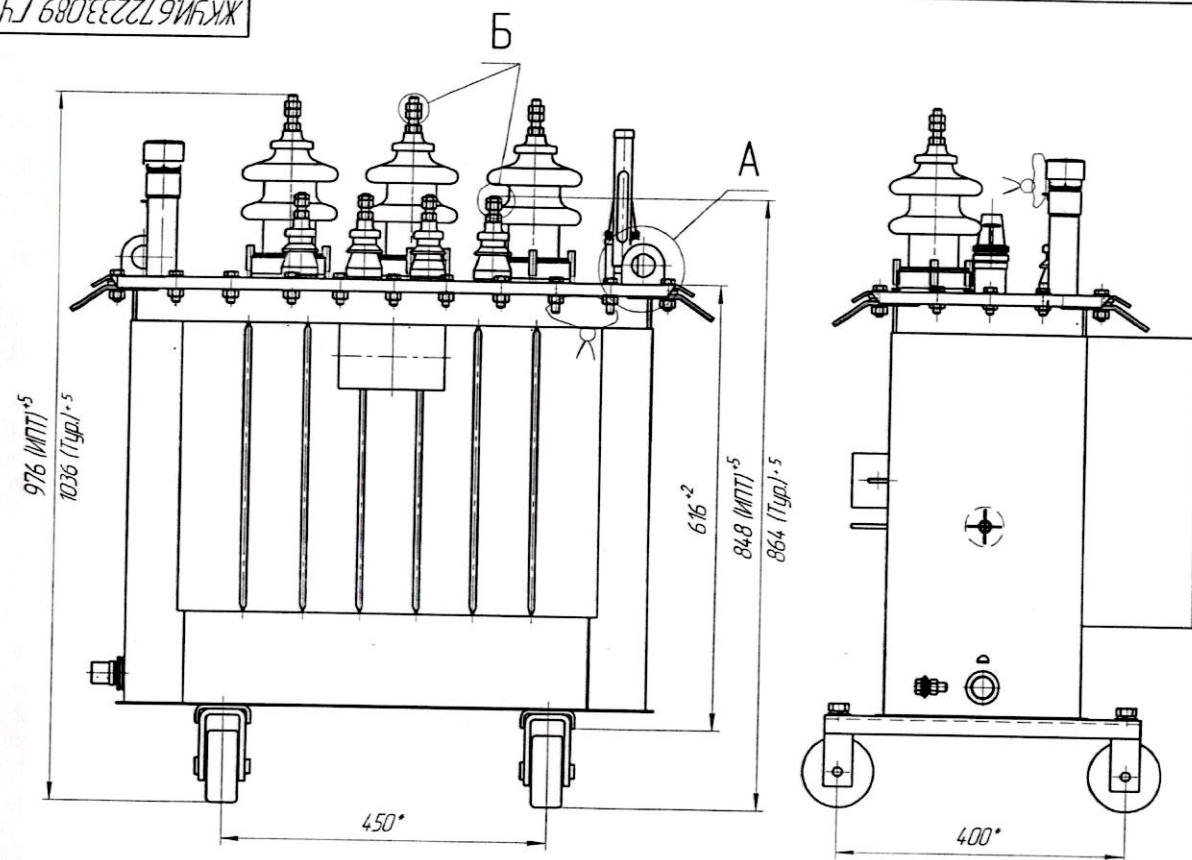


ЖКЧУ1672233.089 ГЧ

СРЕДН. № ТМГ-25 стандартный  
 № докум. ЖКЧУ1672233.089 ГЧ

Лист 1 из 1  
 Вид: фронтальный



Наименование	
Часть активная	136
Активная часть с крышкой с вводами	160
Бак с арматурой	44
Масло трансформатора	76
Полная масса трансформатора (с катками)	280

1. Размеры для справок
2. ВНИМАНИЕ! Активная часть связана с крышкой. Подъем активной части производить за подъемные пластины, расположенные на крышке.
3. Трансформатор поставляется заводом с запломбированными пробками для взятия пробы и слива масла и крышкой трансформатора.
9. Знак строповки и центр масс выполнить по ГОСТ 14.192.

				ЖКЧУ1672233.089 ГЧ		
Изм.	Лист	№ докум.	Лист	Трансформатор ТМГ-25	Лист	Масса
Разработ	Лист ЕЕ			Стандартный чертёж	См. табл.	1.1
Проект	Штатной				Лист	Листов
Т.контр.	Лист ЕЕ					1
Исполн.	Башкиров Д.И.			Стандартный	ТОО "УТЗ"	
Удобр.	Штатной			Копирайтер	Формат А2	