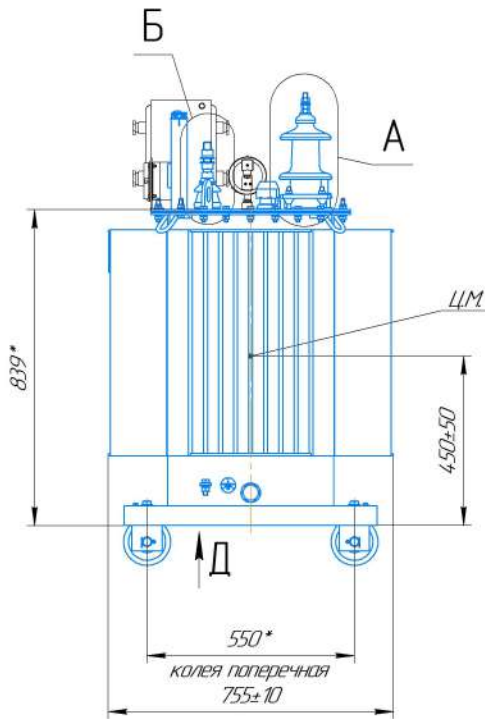
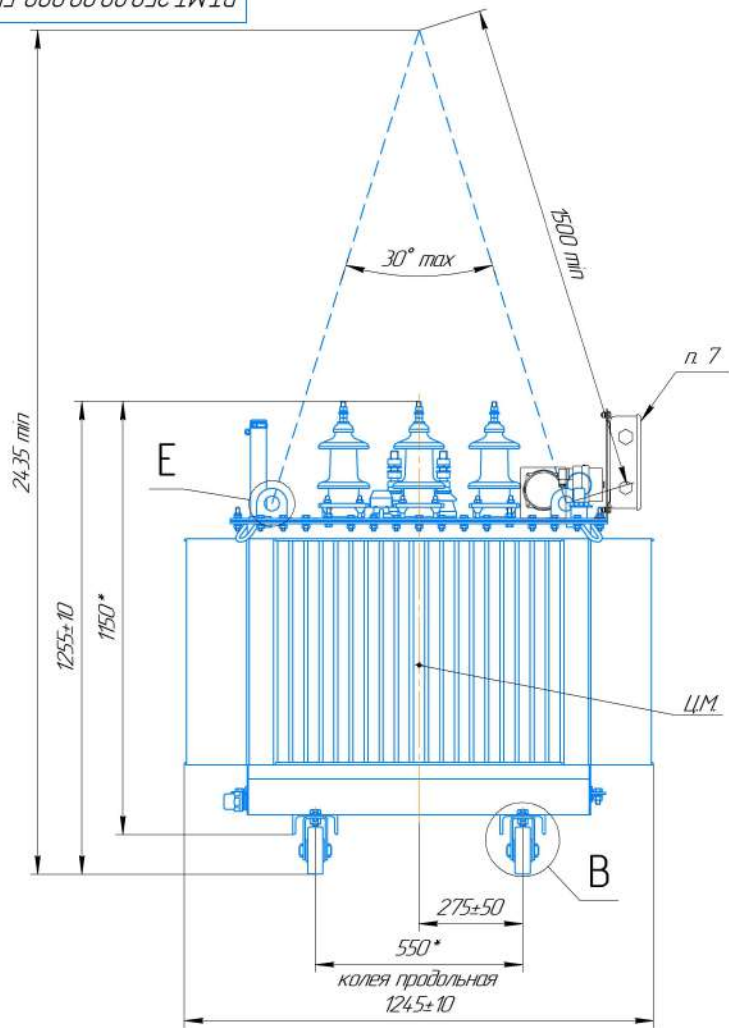


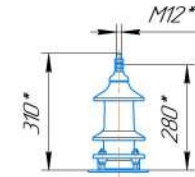
PT.MT.250.00.00.000

Листов № 1
Справ. № PT.MT.250.00.00.000

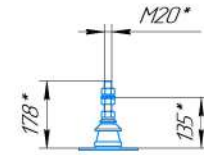
Лист № 2437
Взам. инв. №
Изд. № 01/01
Подп. и дата



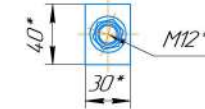
А
Ввод ВН



Б
Ввод НН



Д(1:2,5)
Заземление трансформатора



Е(1:2,5)
Серьга

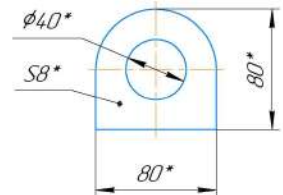
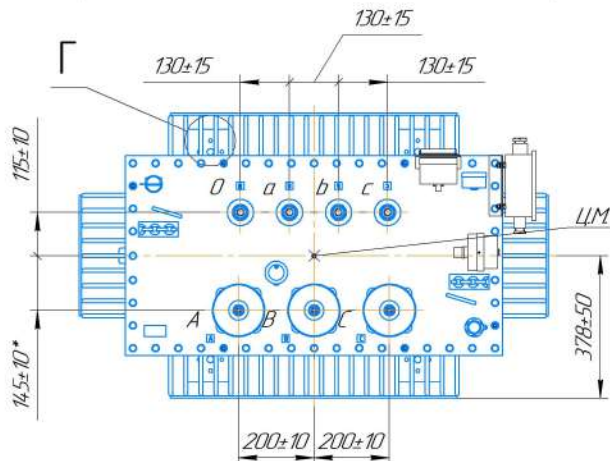


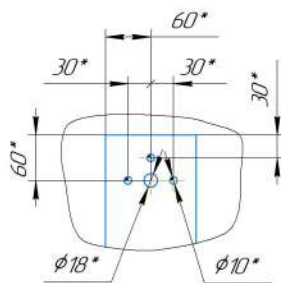
Таблица 1 – массы

Наименование	Масса, кг
Бак	168
Часть активная	520
Масло в баке	195
Полная трансформатора	890
Транспортная трансформатора	900

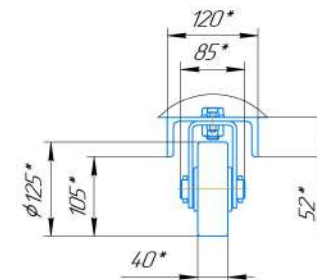
- *Размеры для справок.
- Запрещается производить рыбки при погрузочно-разгрузочных и монтажных работах.
- Подъем части активной осуществлять только за серьги, расположенные на крышке трансформатора.
- Подъем трансформатора осуществлять только за серьги, расположенные на крышке трансформатора.
- Обеспечить сохранность лакокрасочных покрытий при погрузочно-разгрузочных и монтажных работах.
- Передвижение по рельсам производить без рыбок со скоростью не более 0,05 м/с.
- При комплектации термометром и мановакуумметром.



Г(1:5)
Опорный швеллер



В(1:5)
Каток



PT.MT.250.00.00.000 ГЧ				Лист	Масса	Масштаб	
7	Зам	04.1-2057		А		1:10	
Изм/Лист	№ док/изм	Подп.	Дата	Трансформатор Габаритный чертёж			
Разработ	Парышев		03.01.02	См. таблицу			
Проб	Пятыйкин					Лист	Листов 1
Технпр	Шенельков					АО "ТЭК" Электросилов - ТМ Самары	
Мажист	Удалова					Производство "Русский трансформатор"	
Начпрот	Парышев						
Удп	Пятыйкин					Формат А2	

Копировать