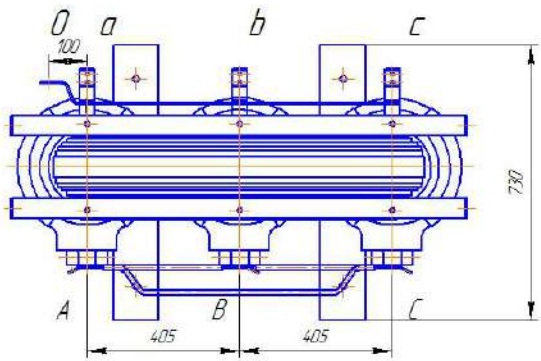
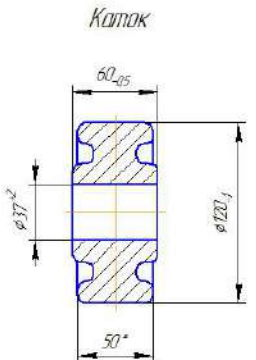
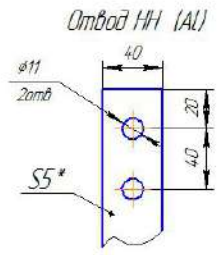
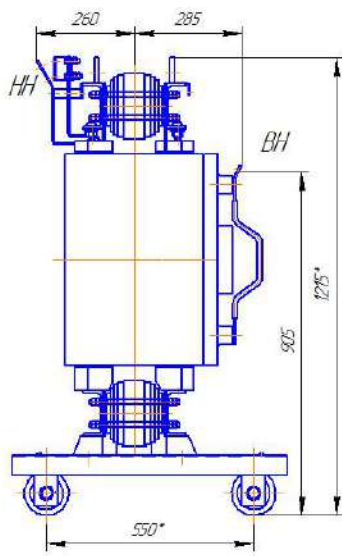
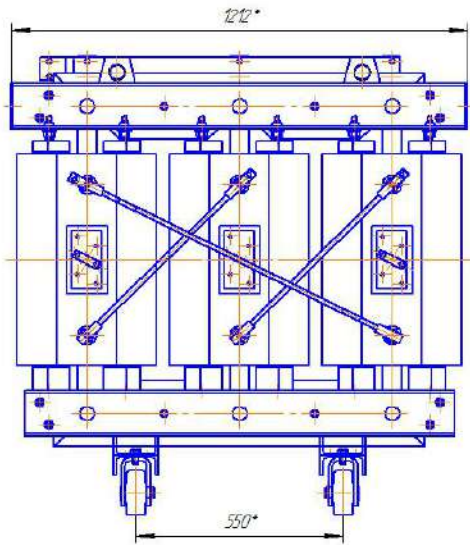


Габаритный чертеж ГЧ



Характеристики	
$I_0, \%$	0,5
$I_k, \%$	4
Рх.х, Вт	800
Рк.з, Вт	3200

Габаритный чертеж ГЧ					Лит	Масса	Масштаб
Исполн.	Лист	№ докум.	Подп.	Дата			
Разработ.		Контрагент				1030	1:1
Проб.		Взнос			Лист	Листов	1
Т.контр.		Чернов.			Материал обмоток алюминий		
Исполн.		Безназаров			АО "КТЗ"		
Чит.		Взнос			Формат А3		

Лист 1 из 1  
Стор. №  
Лист 1 из 1  
Всего листов № 1/000 № докум.  
Лист 1 из 1  
Лист № 1/000