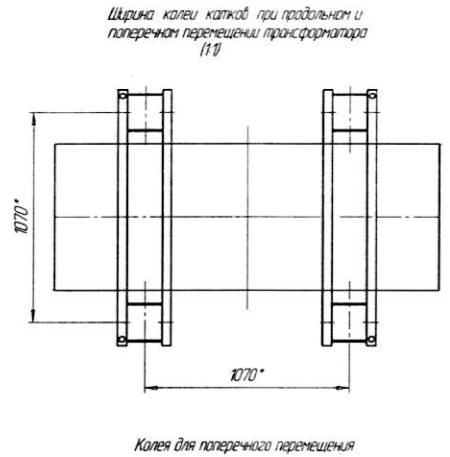
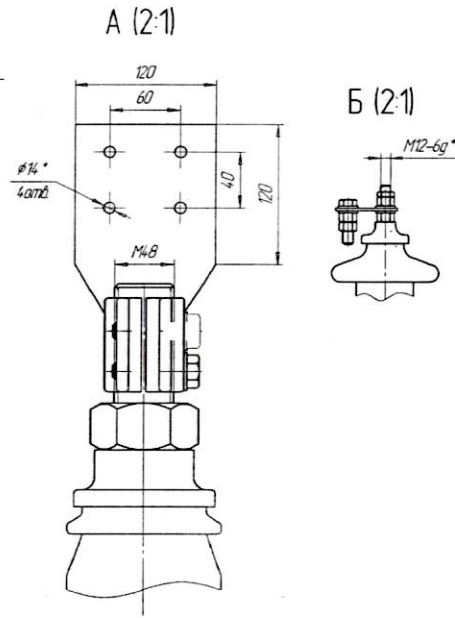
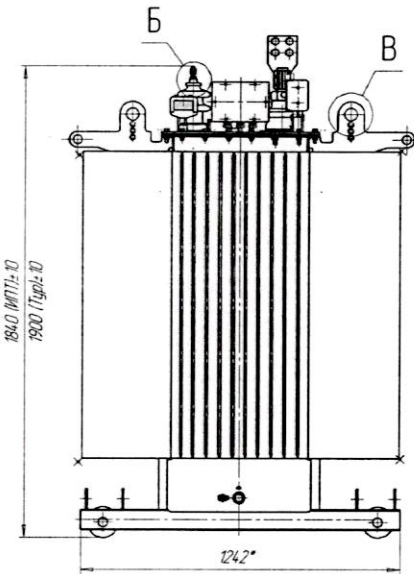
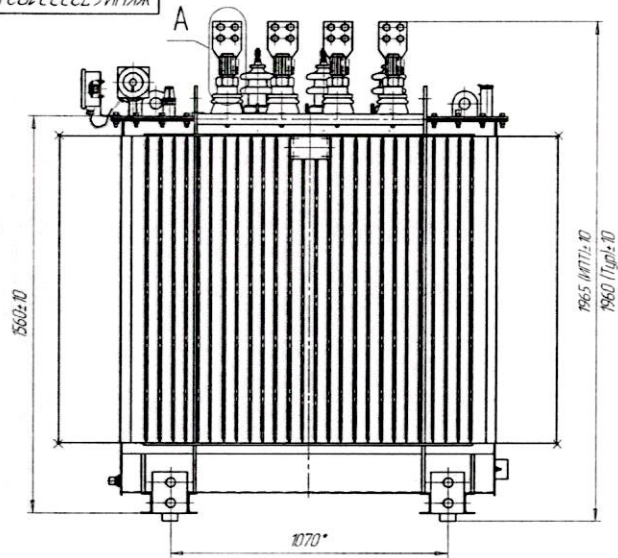
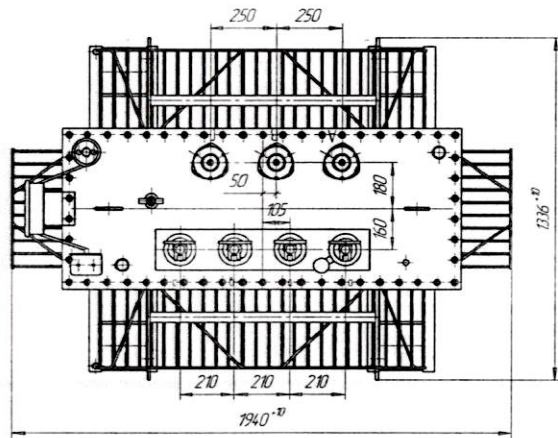


ЖКУ1672333.102 ГЧ

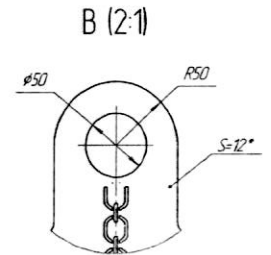
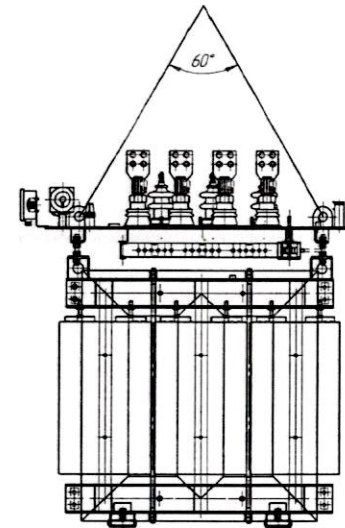
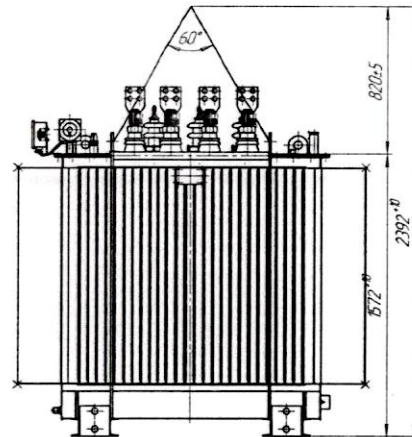


Каток для продольного перемещения

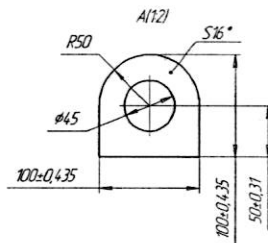
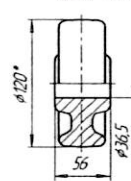


Подъем трансформатора (1,5:1)

Подъем активной части (1,5:1)



Каток (1:2)



Наименование	Масса кг
Часть активная	1940
Крышка с установленными вводами и активной частью	2091
Бак	760
Масло трансформатора	804
Полная трансформатора	3655

1. Размеры для справок
2. ВНИМАНИЕ! Активная часть связана с крышкой. Подъем активной части производить за пластины, расположенные на крышке
3. Трансформатор поставляется заводом с запечатанными пробками для взятия пробы и слива масла и крышкой трансформатора
4. Знак строповки и центр масс выполнять по ГОСТ 4-192

ЖКУ1672333.102 ГЧ				Лист	Масса	Максимум
Исполн	№ докум	Дата	Трансформатор ТМ-1600	1	считай	1:10
Проект	Исполн	Дата	Стандартный чертеж			
Проф	Исполн	Дата				
Композ	Исполн	Дата				
Исполн	Исполн	Дата	Стандартный			ТОО "УТЗ"
Свод	Исполн	Дата	Копия			Формат А2-2

Лист № 1  
 ТМ-1600 стандартный  
 ЖКУ1672333.102  
 ТОО "УТЗ"