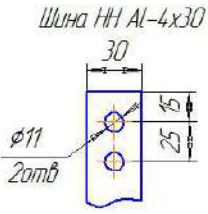
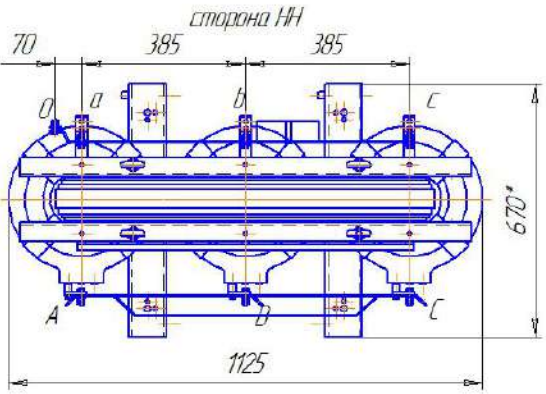
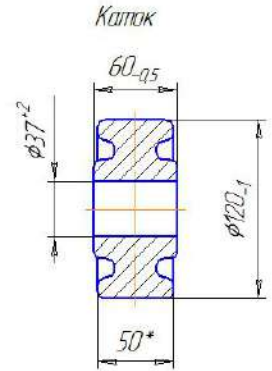
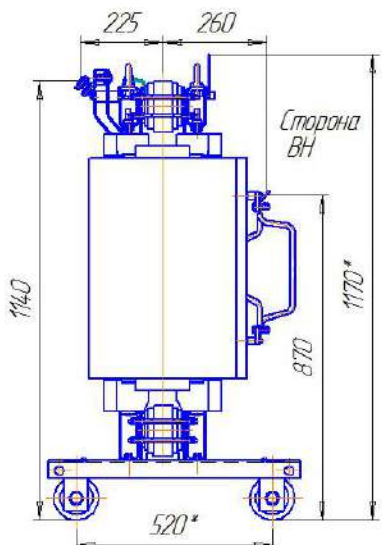
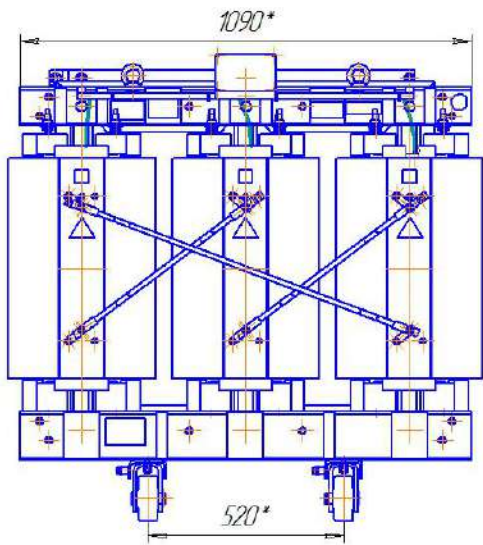


Габаритный чертеж ГЧ



Характеристики	
$I_0, \%$	1,2
$U_k, \%$	4,6
Рх.х, Вт	600
Рк.з, Вт	2700

Габаритный чертеж ГЧ				
Изм.	Лист	№ докум.	Подп.	Дата
Разраб.	Калистратов			
Проб.	Влаш			
Т.контр.	Чернов			
Исполн.	Бекнозаров			
Чтв.	Влаш			
ТСЛ-160/6,10-04 Д/Уч-11,9/Уч-0			Лит	Масса
Материал обмоток алюминий			Лист	Листов
Копирован			780	1:10
			ОГК	1
			Формат А3	

Лист 1 из 1
 Серия № ТСЛ-160/10
 Лист 1 из 1
 Взам инв. № 1666, № док. Лист 1 из 1
 Лист № подл.