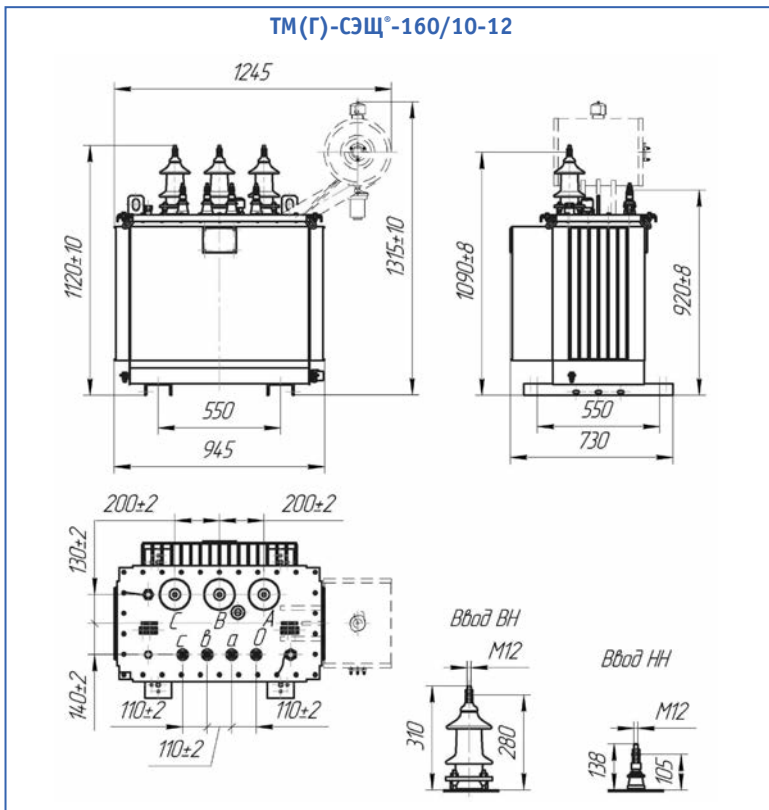
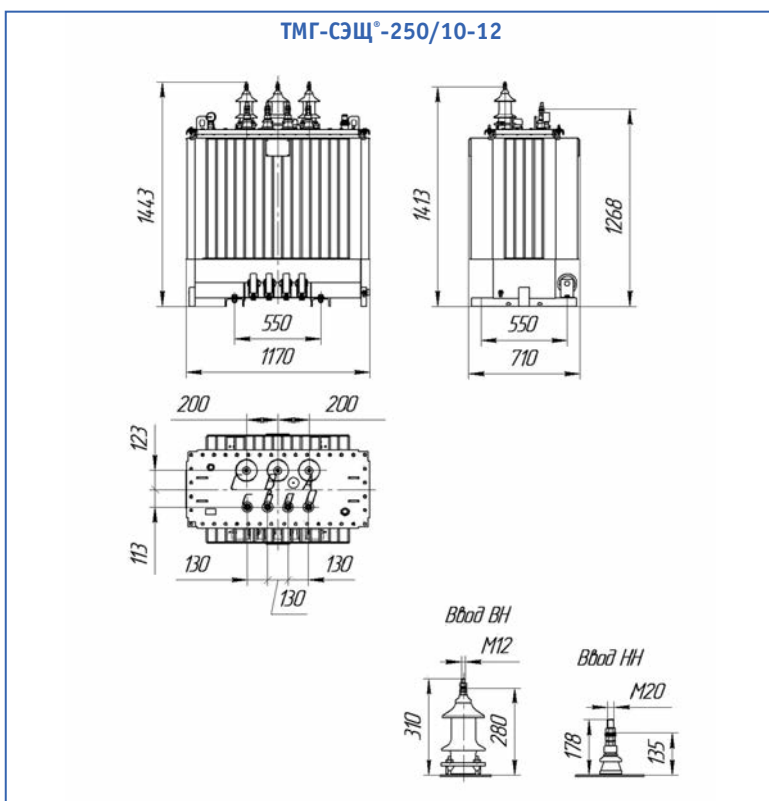


Продолжение Приложения 3



Тип трансформатора	Масса, кг			
	Полная	Активной части	Масла	Транспортная
ТМГ-СЭЩ ^о -160/10-12	720	420	195	750
ТМ-СЭЩ ^о -160/10-12	735	430	200	765



Тип трансформатора	Масса, кг			
	Полная	Активной части	Масла	Транспортная
ТМГ-СЭЩ ^о -250/10-12	1230	740	310	1250