

Р.Т.МТ.1600.00.00.000 ГЧ

Перв. примен.
Р.Т.МТ.1600.00.00.000

Справ. №
Лист № докум.
Изм. № докум.
Взам. инв. №
Лист № докум.
Инд. № подл.
2445

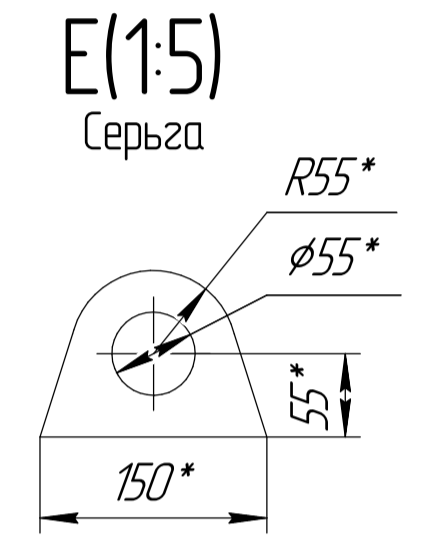
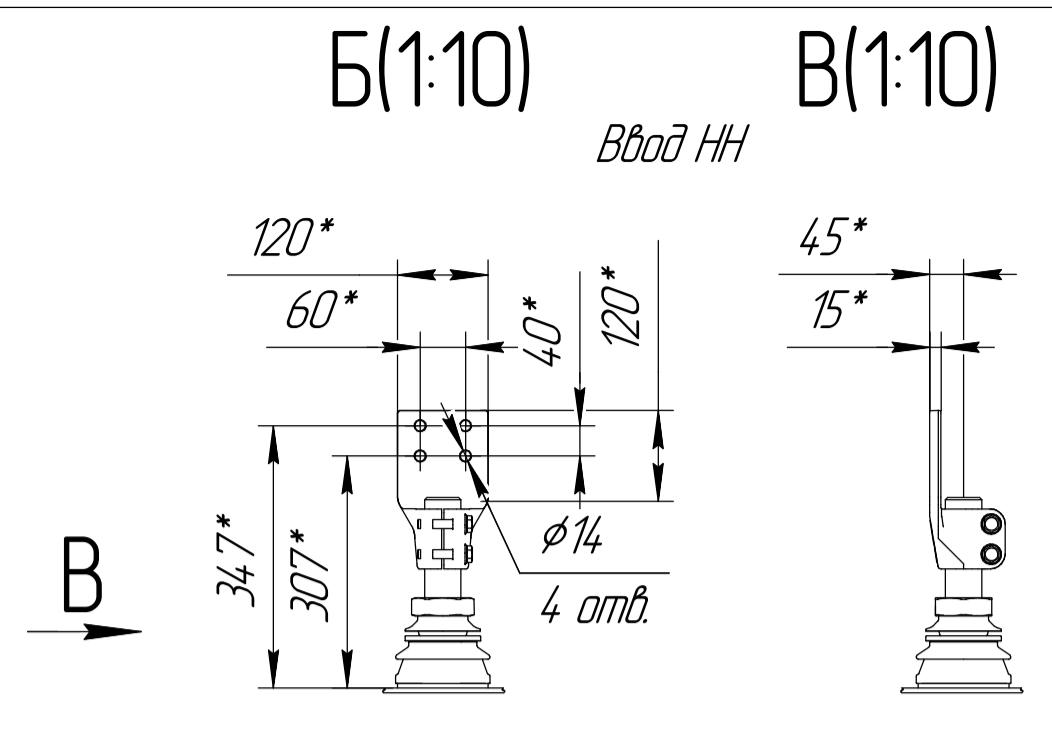
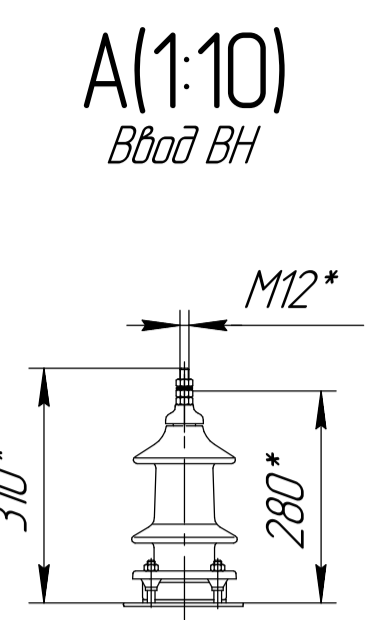
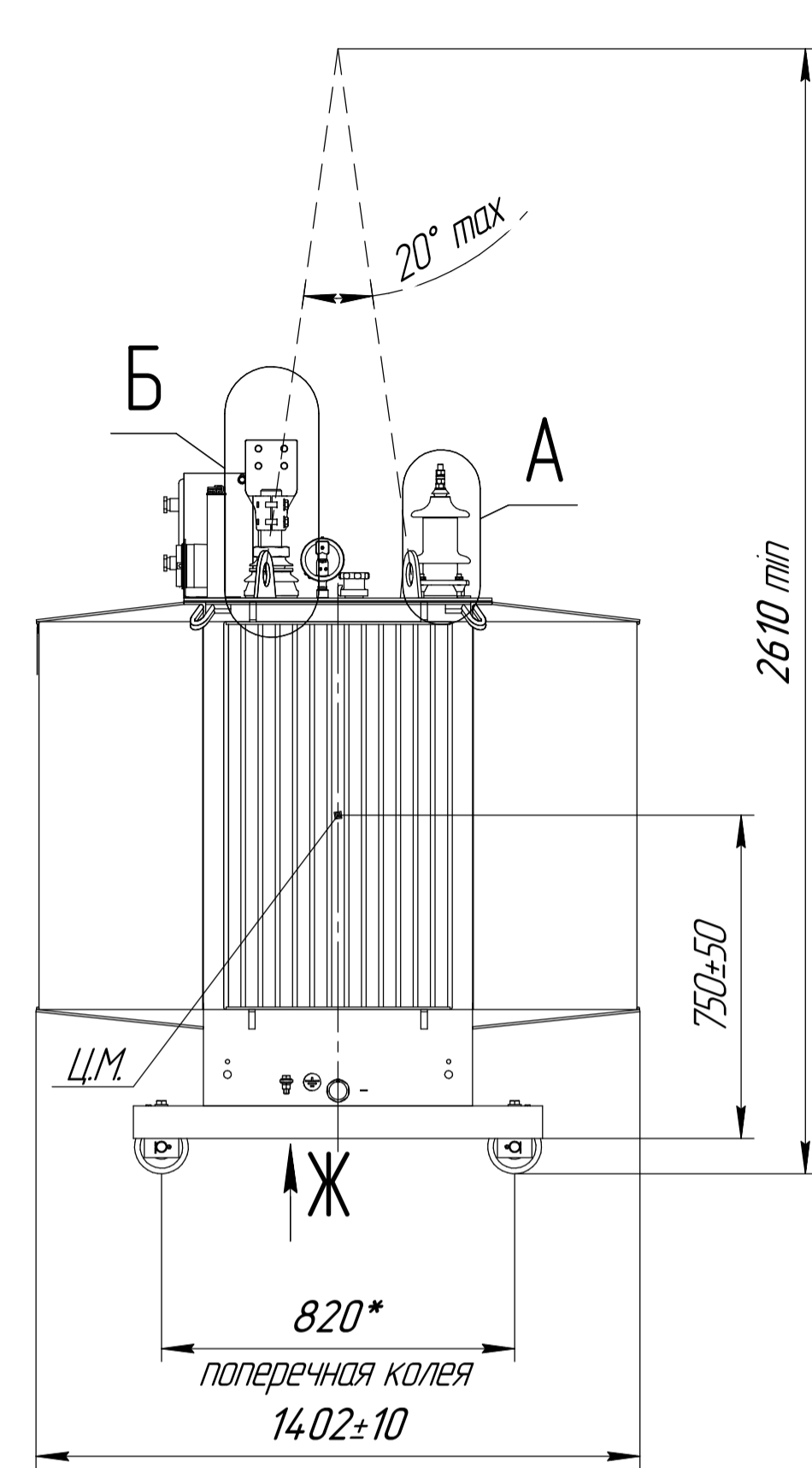
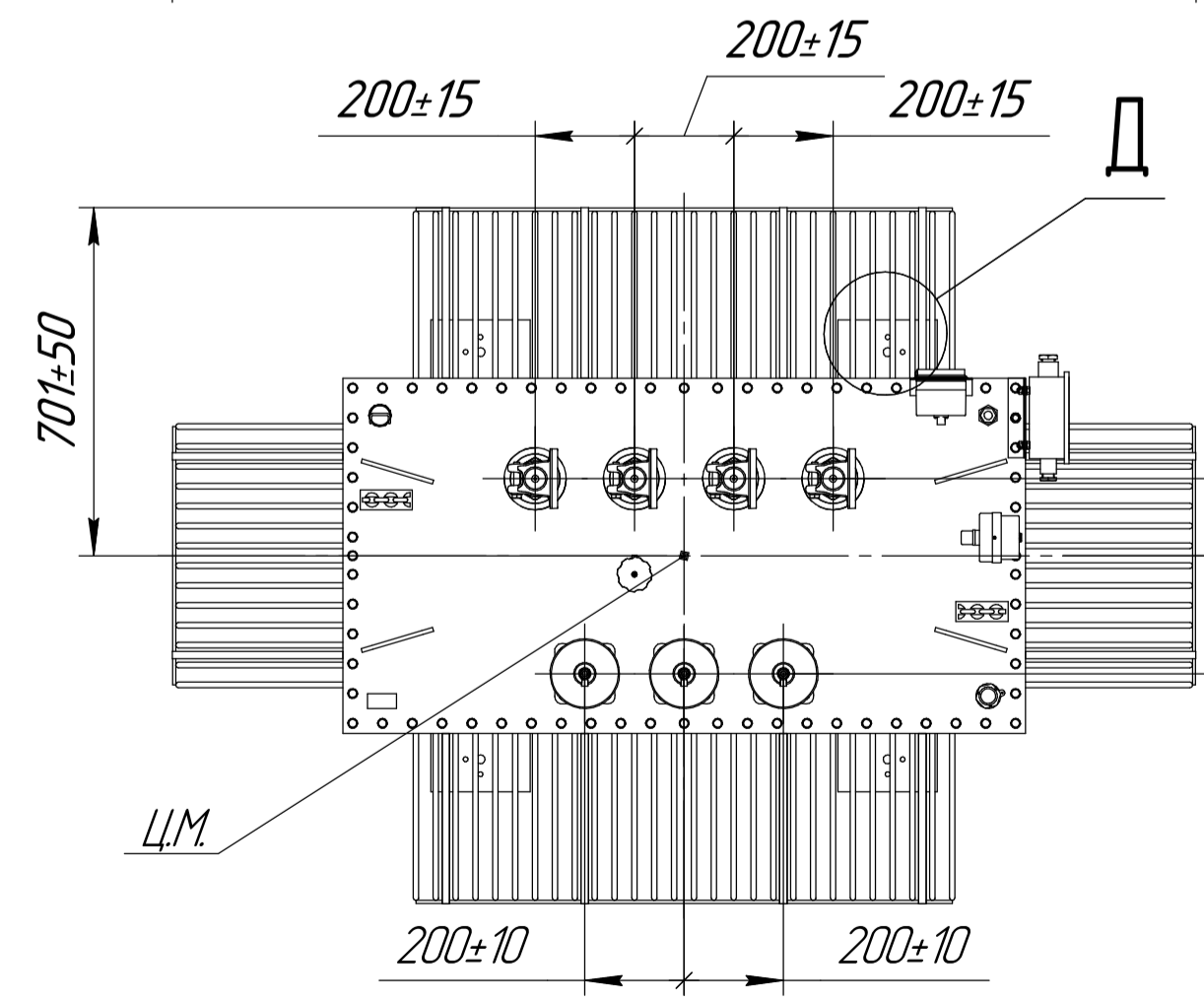
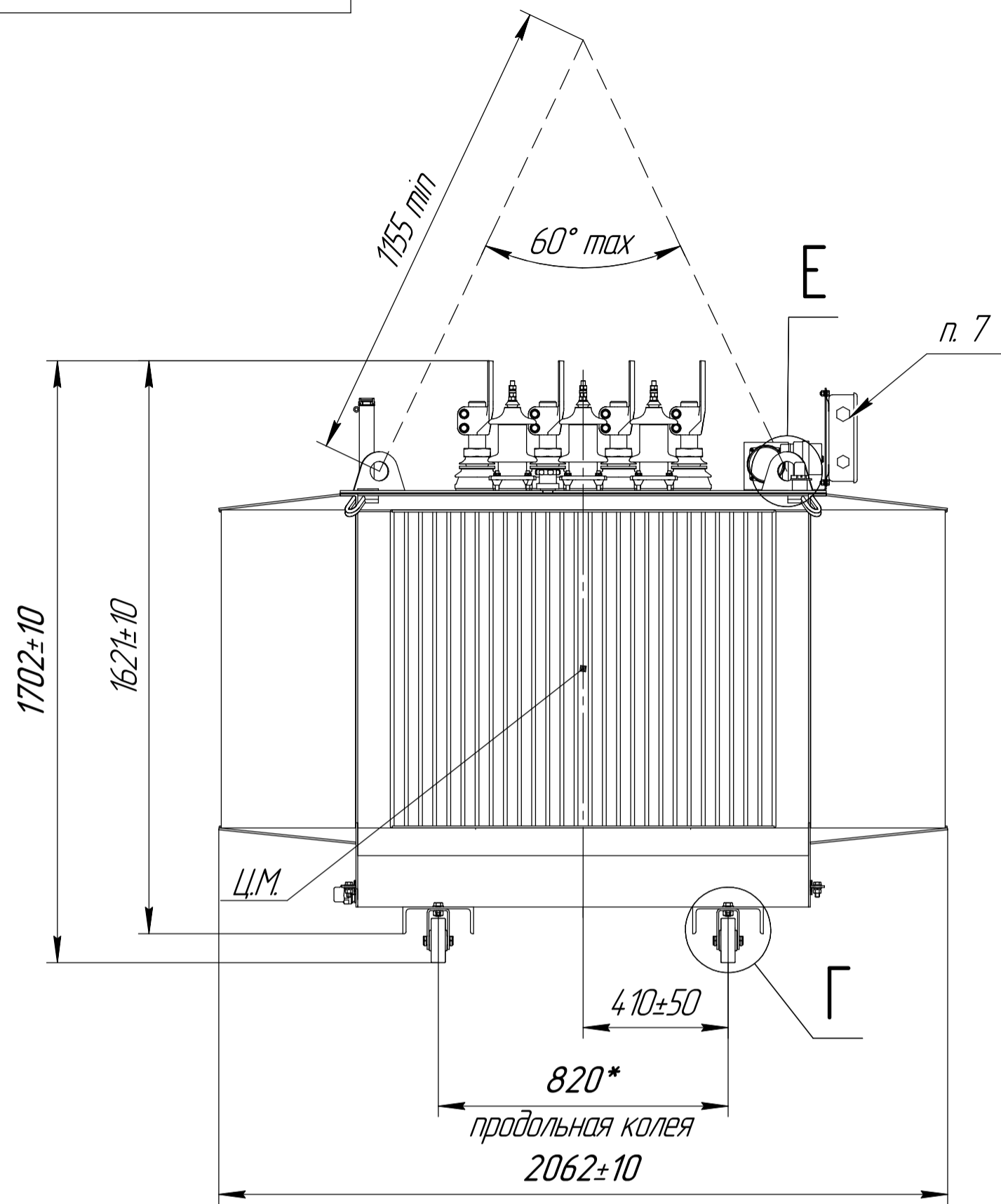


Таблица 1

Наименование	Масса кг
Бак с арматурой	871
Часть активная	1906
Полная масла трансформатора	641
Транспортная трансформатора	344.2
Полная трансформатора	342.3

- *Размеры для справок.
- Запрещается производить рыбки при погрузочно-разгрузочных и монтажных работах.
- Подъем части активной осуществлять только за серьги, расположенные на крышке трансформатора.
- Подъем трансформатора осуществлять только за серьги, расположенные на крышке трансформатора.
- Обеспечить сохранность лакокрасочных покрытий при погрузочно-разгрузочных и монтажных работах.
- Передвижение по рельсам производить без рыбок со скоростью не более 0,05 м/с.
- При комплектации термометром и мановакуумметром.

Р.Т.МТ.1600.00.00.000 ГЧ				Лит			Масса			Масштаб		
Трансформатор				А			см таблицу			1:15		
Габаритный чертёж				Лист			Листов			1		
АО "ТК" Электроцит - ТМ Самара				Производство			Русский трансформатор			Формат А2		