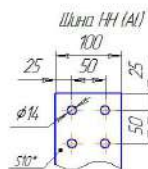
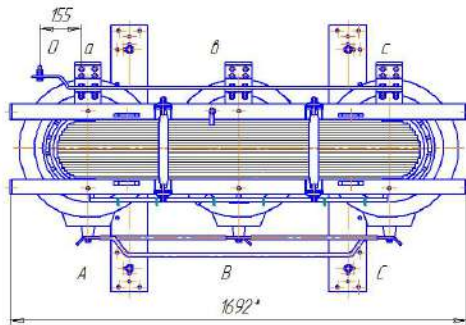
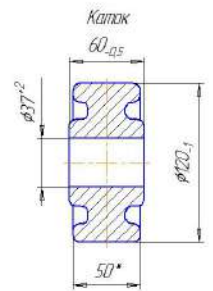
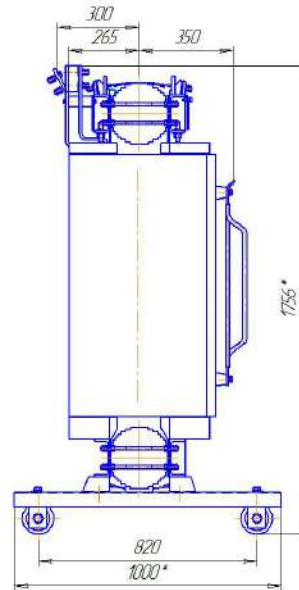
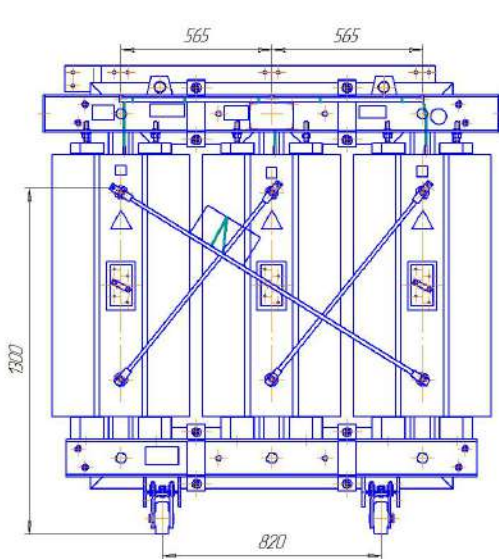


Габаритный чертеж ГЧ



Характеристики	
$I_0, \%$	0,4
$I_k, \%$	6
Р _{кх} , Вт	2400
Р _{кз} , Вт	11500

				Габаритный чертеж ГЧ		
Исполн.	М. Виноградов	Лист	Листов	ТСА-1250/6,10	Лист	Масса
Провер.	А. С. Смирнов			II/4+114/4+0		2910
Утвержд.	Чернов			Материал обмоток	Листов	Масштаб
				АЛКМВНН		AO "КТЗ"
				Конструктор		Формат А2