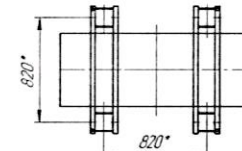


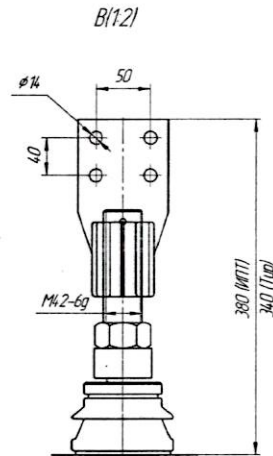
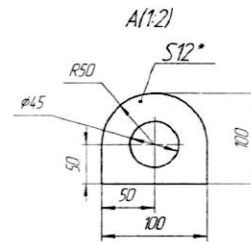
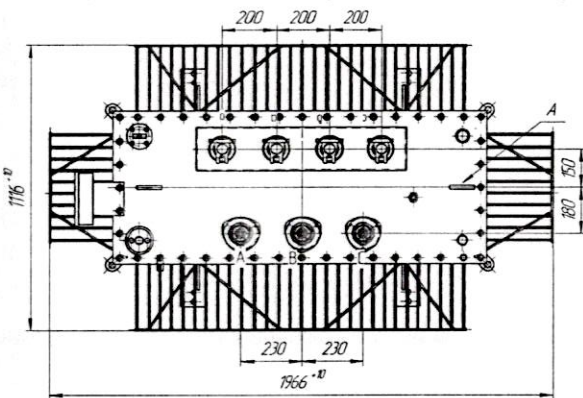
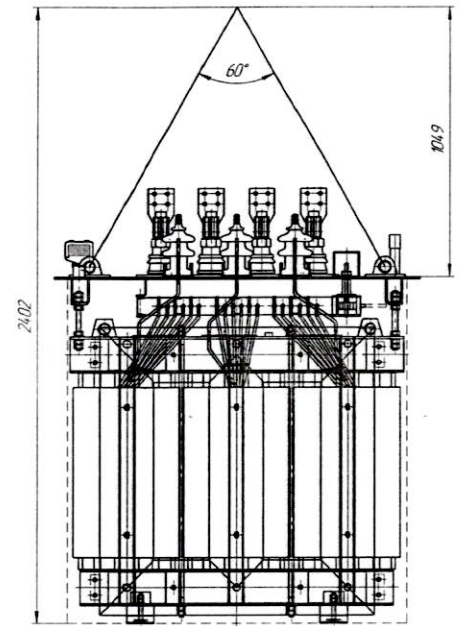
Ширина колеи катков при продольном и поперечном перемещении трансформатора (1,20)



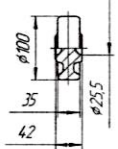
Колея для поперечного перемещения

Колея для продольного перемещения

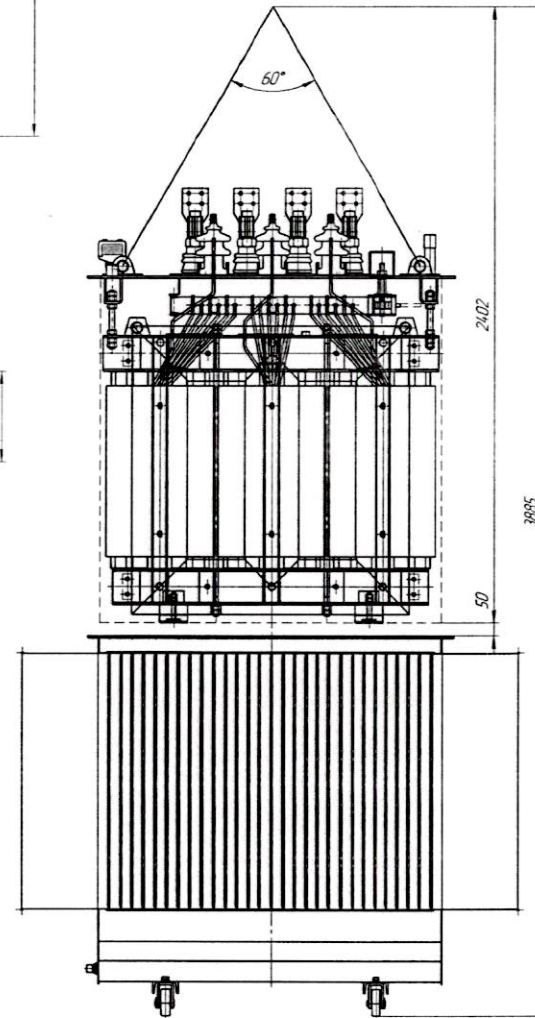
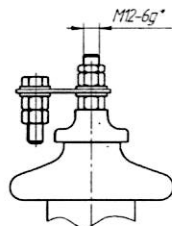
Полъем активной части



Каток (12)



Б(1/1)



Наименование	Масса, кг
Часть активная	1585
Крышка с установленными вводами и активной частью	1729
Бак с арматурой	610
Масло трансформатора	626
Полная трансформатора	2965

- *Размеры для справок
- ВНИМАНИЕ! Активная часть связана с крышкой. Подъем активной части производить за пластины, расположенные на крышке.
- Трансформатор поставляется заводом с запломбированными пробками для взятия пробы и слива масла и крышкой трансформатора.
- Знак стропажки и центр масс выполнить по ГОСТ 14.92

Эскиз 6.1373 Г4

Исполнитель	М.В.Сидорова	Проверенный	В.И.Сидорова	Дата	17.01.2017
Проектировщик	М.В.Сидорова	Проверенный	В.И.Сидорова	Дата	17.01.2017
Технолог	М.В.Сидорова	Проверенный	В.И.Сидорова	Дата	17.01.2017
Начальник цеха	М.В.Сидорова	Проверенный	В.И.Сидорова	Дата	17.01.2017

Масштаб: 1:1
 Кол-во листов: 17
 Номер документа: 6.1373 Г4
 Стандартный
 Формат: А1