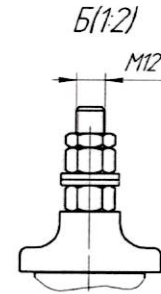
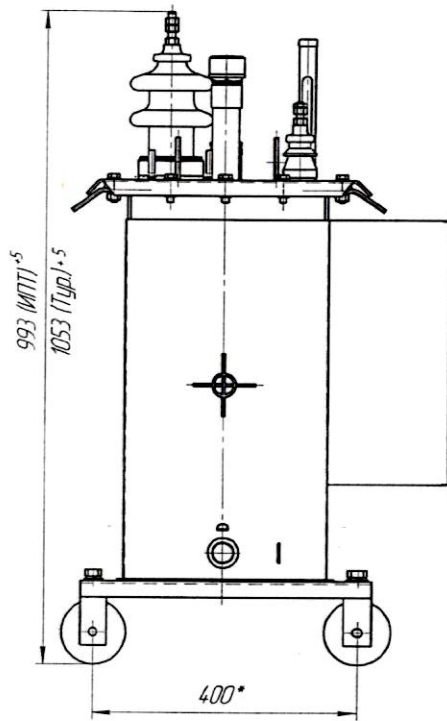
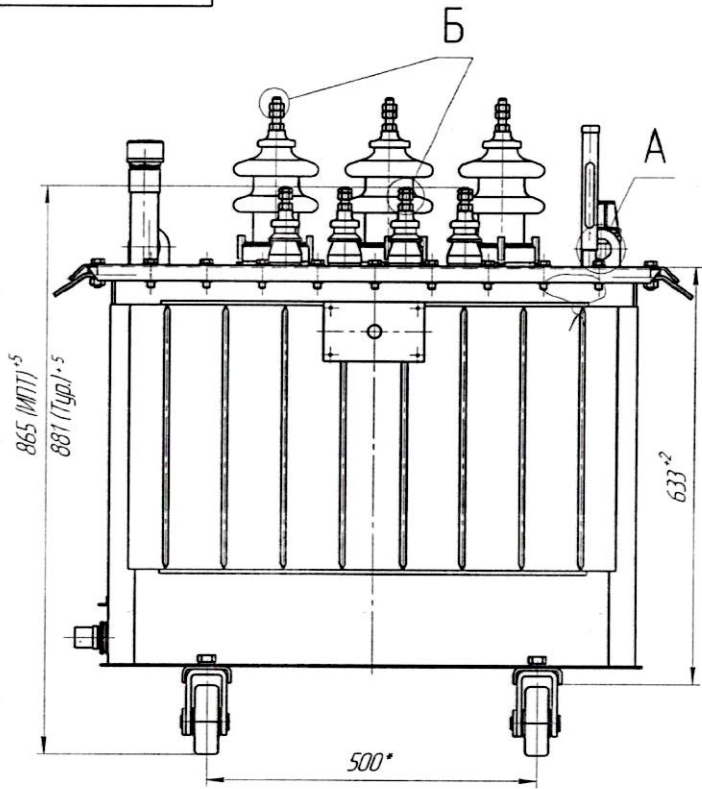
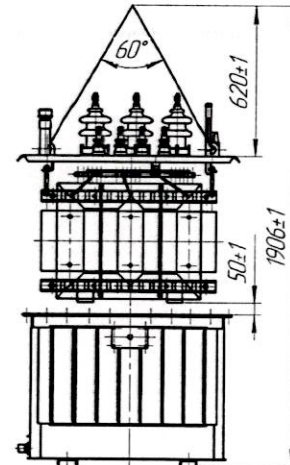
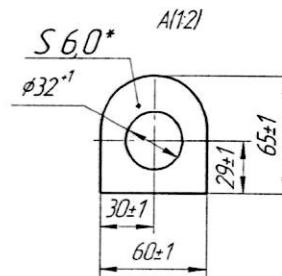
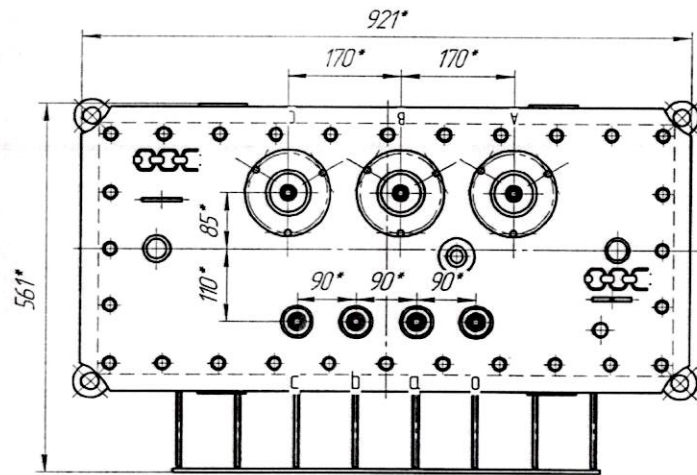
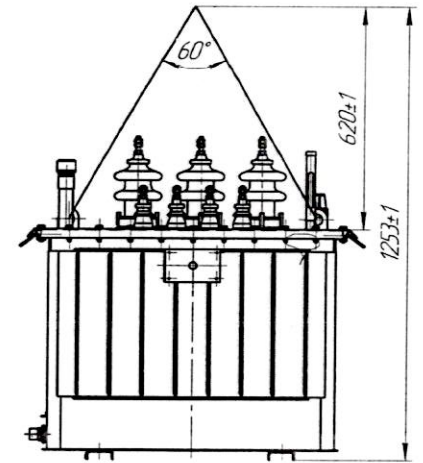
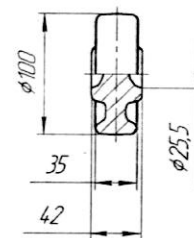


ЖКУИ 672 233.086 ГЧ



Каток (12)



Наименование	
Часть активная	200
Активная часть с крышкой с вводами	227
Бак с арматурой	47
Масло трансформатора	96
Полная масса трансформатора (с катками)	370

1. Размеры для справок
2. ВНИМАНИЕ! Активная часть связана с крышкой. Подъем активной части производить за подъемные пластины, расположенные на крышке.
3. Трансформатор поставляется заводом с запломбированными пробками для взятия пробы и слива масла и крышкой трансформатора
4. Знак строповки и центр масс выполнить по ГОСТ 14.192.

ЖКУИ 672 233.086 ГЧ				Лист	Масса	Масштаб
Изм.	Лист	№ док.	Подп.	Дата	Сталоб	1:7
Разраб.	Изм. ЕЕ					
Проб.	Шамбергенов Д.					
Т.контр.	Изм. ЕЕ					
Исполн.	Болышев Д.				Лист	Листов
Знак	Шамбергенов Д.				100	"УТЗ"

Копирабат

Формат А2

Лист 1 из 1
ЖКУИ 672 233.086
ТМ-63

Лист 1 из 1
Взвешивание № 1
Лист 1 из 1
Лист 1 из 1