

ТРАНСФОРМАТОРЫ серии ТМГСУ, ТМГСУ11

Трехфазные масляные трансформаторы серии ТМГСУ, ТМГСУ11 (ТМГ и ТМГ11 с симметрирующим устройством) предназначены для преобразования электроэнергии в сетях энергосистем и потребителей электроэнергии в условиях наружной или внутренней установки умеренного (от плюс 40 до минус 45 °С) или холодного (от плюс 40 до минус 60 °С) климата. Окружающая среда невзрывоопасная, не содержащая пыли в концентрациях, снижающих параметры изделий в недопустимых пределах. Трансформаторы не предназначены для работы в условиях тряски, вибрации, ударов, в химически активной среде. Высота установки над уровнем моря не более 1000 м.

Трансформаторы серии ТМГСУ, ТМГСУ11 обеспечивают поддержание симметричности фазных напряжений в сетях энергосистем и потребителей электроэнергии с неравномерной пофазной нагрузкой. Сопротивление нулевой последовательности этих трансформаторов в среднем в три раза меньше, чем у трансформаторов с соответствующими параметрами без симметрирующего устройства со схемой соединения обмоток У/Ун-0.

Номинальная частота 50 Гц. Регулирование напряжения осуществляется в диапазоне до $\pm 5\%$ на полностью отключенном трансформаторе (ПБВ) переключением ответвлений обмотки ВН ступенями по 2,5 %.

Ввод нейтрали стороны НН трансформаторов серии ТМГСУ11 рассчитан на продолжительную нагрузку током, равным 100 % номинального тока обмотки НН.

Трансформаторы серии ТМГСУ, ТМГСУ11 герметичного исполнения, без маслорасширителей. Температурные изменения объема масла компенсируются изменением объема гофров бака за счет пластичной их деформации.

Для контроля уровня масла в трансформаторах предусмотрен маслоуказатель поплавкового типа.

Для предотвращения возникновения избыточного давления в баке сверх допустимого в трансформаторах мощностью от 25 до 63 кВ·А устанавливается предохранительный клапан.

На крышке трансформаторов предусмотрена гильза для установки жидкостного стеклянного термометра для измерения температуры верхних слоев масла.

Трансформаторы мощностью 250 кВ·А (160 кВ·А – по заказу потребителя) комплектуются транспортными роликами для перемещения трансформатора в продольном и поперечном направлениях. При установке роликов размеры Н, Н₁ (см. таблицу) увеличиваются на 94 мм.

Технические характеристики трансформаторов серии ТМГСУ, ТМГСУ11

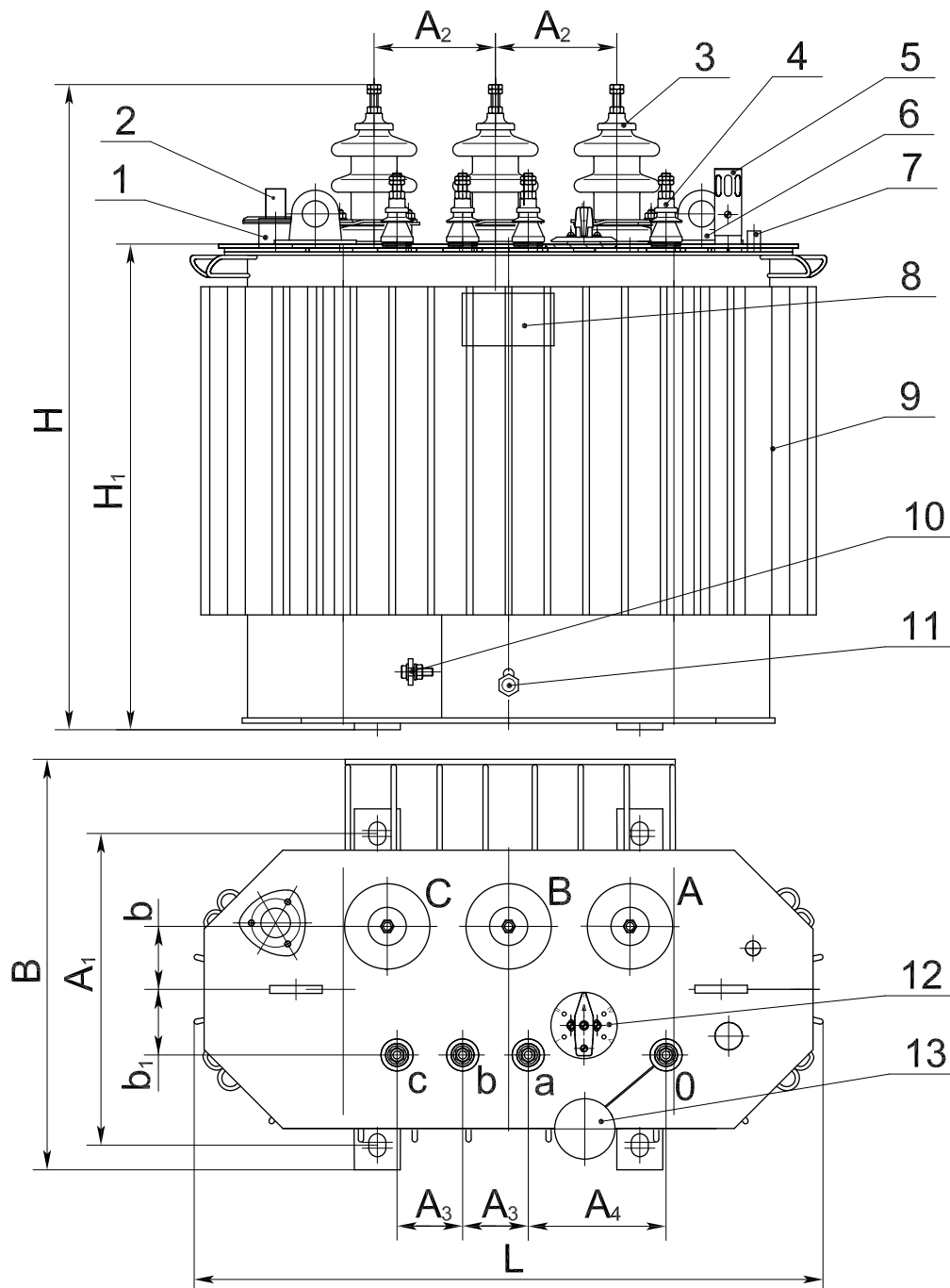
Напряжение ВН – 6(10) кВ; НН – 0,4 кВ.

Напряжение короткого замыкания – 4,5%.

Схема и группа соединения обмоток – У/Ун-0.

Тип трансформатора	Номинальная мощность, кВ·А	Потери, Вт		Размеры, мм												Масса, кг	
		х.х.	к.з.	Л	В	Н	Н ₁	А	А ₁	А ₂	А ₃	А ₄	b	b ₁	масла	полная	
ТМГСУ-25/10-У1	25	115	600	900	530	930	670	400	350	185	100	150	90	90	63	280	
ТМГСУ-40/10-У1	40	155	880	900	560	1000	740	400	400	185	100	150	90	90	95	370	
ТМГСУ-63/10-У1	63	220	1280	950	730	1020	740	400	400	185	100	150	100	95	125	420	
ТМГСУ11-100/10-У1	100	290	1970	960	710	1100	770	450	450	185	100	210	75	100	125	500	
ТМГСУ11-160/10-У1	160	410	2600	1060	725	1200	920	550	550	185	100	100	110	120	167	660	
ТМГСУ11-250/10-У1	250	570	3700	1170	840	1270	970	550	550	200	150	150	130	120	225	920	

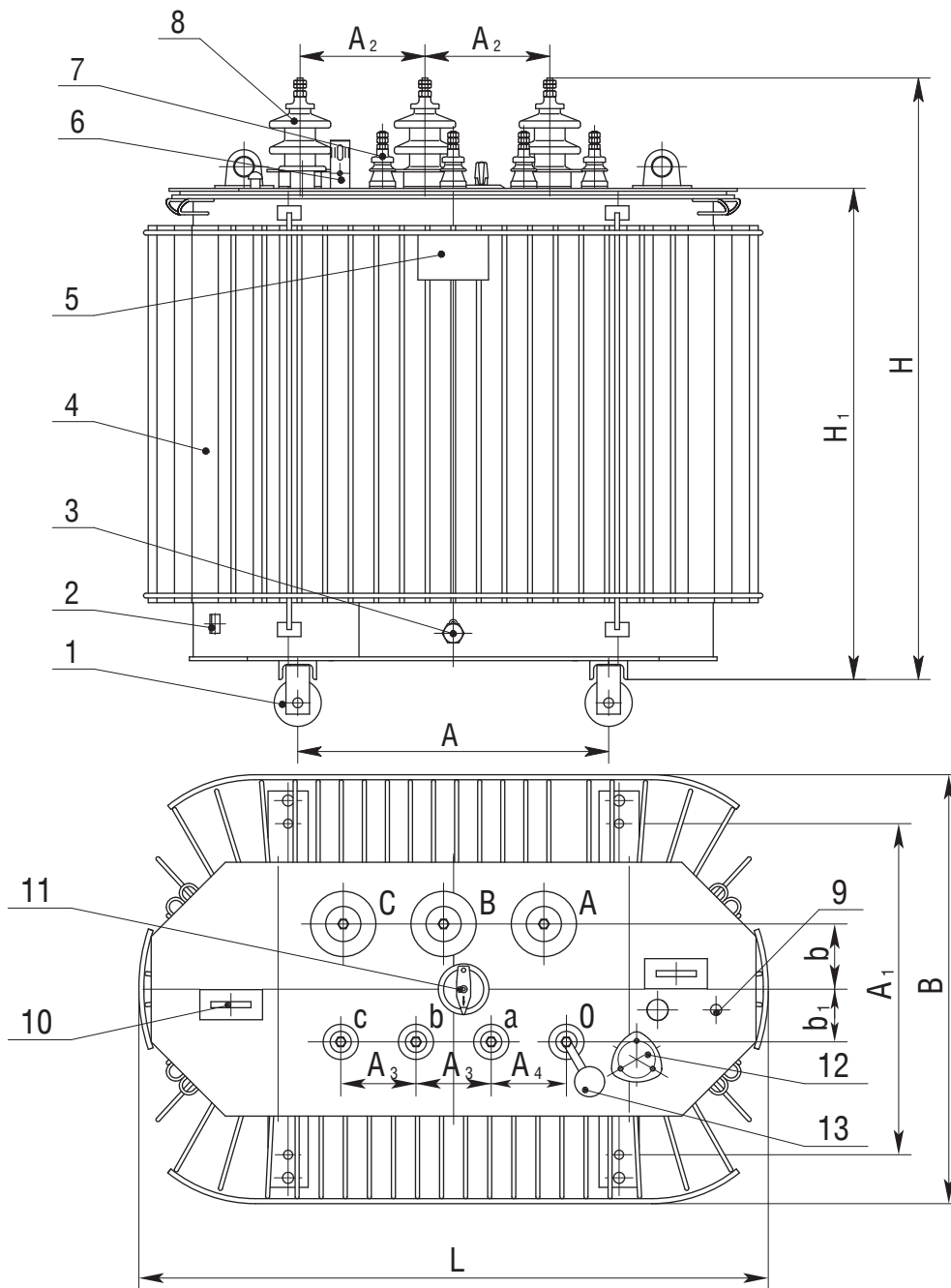
Трансформаторы серии ТМГСУ мощностью 25...63 кВ·А



- 1 – патрубок для заливки масла;
- 2 – предохранительный клапан;
- 3 – ввод ВН;
- 4 – ввод НН;
- 5 – маслоуказатель;
- 6 – серьга для подъема трансформатора;
- 7 – гильза термометра;
- 8 – табличка;
- 9 – бак*;
- 10 – зажим заземления;
- 11 – пробка сливная;
- 12 – переключатель;
- 13 – пробивной предохранитель (устанавливается по заказу потребителя).

* – графика рисунка соответствует трансформатору мощностью 40 кВ·А

Трансформаторы серии ТМГСУ11-100, ТМГСУ11-160, ТМГСУ11-250



1 – ролик транспортный (устанавливается в трансформаторах мощностью 250 кВ·А и по заказу потребителя в трансформаторах мощностью 160 кВ·А);

2 – зажим заземления;

3 – пробка сливная;

4 – бак*;

5 – табличка;

6 – маслоуказатель;

7 – ввод НН;

8 – ввод ВН;

9 – гильза термометра;

10 – серьга для подъема трансформатора;

11 – переключатель;

12 – патрубков для заливки масла;

13 – пробивной предохранитель (устанавливается по заказу потребителя).

* – графика рисунка соответствует трансформатору мощностью 250 кВ·А

ПРЕИМУЩЕСТВА ТРАНСФОРМАТОРОВ С СИММЕТРИРУЮЩИМ УСТРОЙСТВОМ серии ТМГСУ

Минским электротехническим заводом им. В. И. Козлова разработаны, изготовлены и испытаны на соответствие всем требованиям действующих стандартов трансформаторы со схемой соединения обмоток У/Ун со специальным симметрирующим устройством (СУ), самые экономичные для четырехпроводных сетей 0,38 кВ с однофазной или смешанной нагрузкой.

В этих трансформаторах **ликвидировано явление перегрева** потоками нулевой последовательности при неравномерной нагрузке фаз и при ее суммарной мощности, равной или ниже номинальной.

Трансформаторы с СУ **улучшают работу защиты и повышают безопасность** работы электрической сети. В них резко **снижено разрушающее воздействие** на обмотки токов при однофазных коротких замыканиях.

СУ значительно **улучшает синусоидальность** формы кривой изменения напряжения при наличии в сети нелинейных нагрузок (люминесцентных ламп, выпрямительных устройств, сварочных аппаратов и т.п.), что крайне важно при питании многих чувствительных приборов (ЭВМ, аппаратуры автоматики, телевизоров).

Сокращен "скачок" повышения напряжения до допустимой величины на здоровых фазах при однофазных коротких замыканиях в сети 0,38 кВ.

СУ **снижает повышенный шум** трансформаторов при их неравномерной нагрузке по фазам, что важно при установке их в трансформаторные подстанции, встроенные в жилые здания.

Вместе с тем **симметрирование системы фазных напряжений** при неравномерной нагрузке фаз (благодаря устранению явления "смещения нулевой точки", так же, как и при использовании трансформаторов У/Зн) **обеспечивает токоприемники качественным напряжением**, что значительно сокращает выход из строя и продлевает срок службы электрических машин, ламп освещения, схем автоматики, электрооборудования, бытовых приборов и пр.

Трансформаторы со схемой соединения обмоток **У/Ун с СУ имеют ту же нулевую группу**, что и трансформаторы со схемой соединения обмоток **У/Ун без СУ**. Это **позволяет использовать их в одних и тех же сетях, где нагрузка в основном:**

- трехфазная симметричная (заводы, комплексы) – трансформаторы У/Ун;
- однофазная (коммунально-бытовая) – трансформаторы У/Ун с СУ.

Причем **они могут работать:**

- **параллельно;**
- **в кольце;**
- **раздельно.**

СУ сокращает потери электроэнергии в самих трансформаторах и в электросети. Расчеты института "БЕЛЭНЕРГОСЕТЬПРОЕКТ" (г. Минск) показали, что использование СУ в усредненной электрической сети с трансформатором мощностью 100 кВ·А (при токе в нулевом проводе, равном 25 % от номинального фазного) позволяет снизить потери электрической энергии от несимметрии напряжения только за один год эксплуатации на 1693 кВт·ч (по сравнению с сетью с трансформаторами У/Ун без СУ) и на 454 кВт·ч (по сравнению с сетью с трансформаторами У/Зн). Поэтому ***повышение стоимости*** серийных трансформаторов типа ТМГСУ 1-го и 2-го габаритов, по сравнению с ТМГ, ***окупается*** в среднем ***за 6 месяцев***.

Все сказанное подтверждено многолетней опытной эксплуатацией более 8000 трансформаторов со схемой соединения обмоток У/Ун с СУ типа ТМГСУ, мощностью 25...250 кВ·А в электрических сетях энергосистем Республики Беларусь.

Протоколом по вопросам проектирования и строительства электрических сетей напряжением 0,38...10 кВ концерна "БЕЛЭНЕРГО" предписывается: ***В целях снижения потерь электроэнергии и стабилизации напряжения в распределительных сетях 0,38 кВ при выборе трансформаторов для потребителей с коммунально-бытовой нагрузкой применять трансформаторы со схемой соединения У/Ун с симметрирующим устройством (СУ), изготавливаемые Минским электротехническим заводом им. В.И. Козлова, мощностью 25 ... 250 кВ·А.***