

ТРАНСФОРМАТОРЫ НАПРЯЖЕНИЯ ТРЕХФАЗНЫЕ, МАСЛЯНЫЕ ТИПА НТМИ

Трансформаторы НТМИ являются масштабными преобразователями и предназначены для выработки сигнала измерительной информации для электрических измерительных приборов, цепей защиты и сигнализации в сетях переменного тока с изолированной нейтралью, а также для контроля изоляции сети.

Применяется для понижения высокого напряжения 6 или 10 кВ до 100 В, а также для учета, в том числе коммерческого и защитных устройств электрической энергии в установках переменного тока.

Трансформаторы могут эксплуатироваться при внутренней установке в районах с умеренным и умеренно холодным климатом, при этом:

- высота над уровнем моря не более 1000 м;
- режим работы - длительный;
- температура окружающего воздуха от - 45 °С до +40 °С - для трансформаторов исполнения «У»;
- от - 60 °С до + 40 °С - для трансформаторов исполнения «УХЛ».

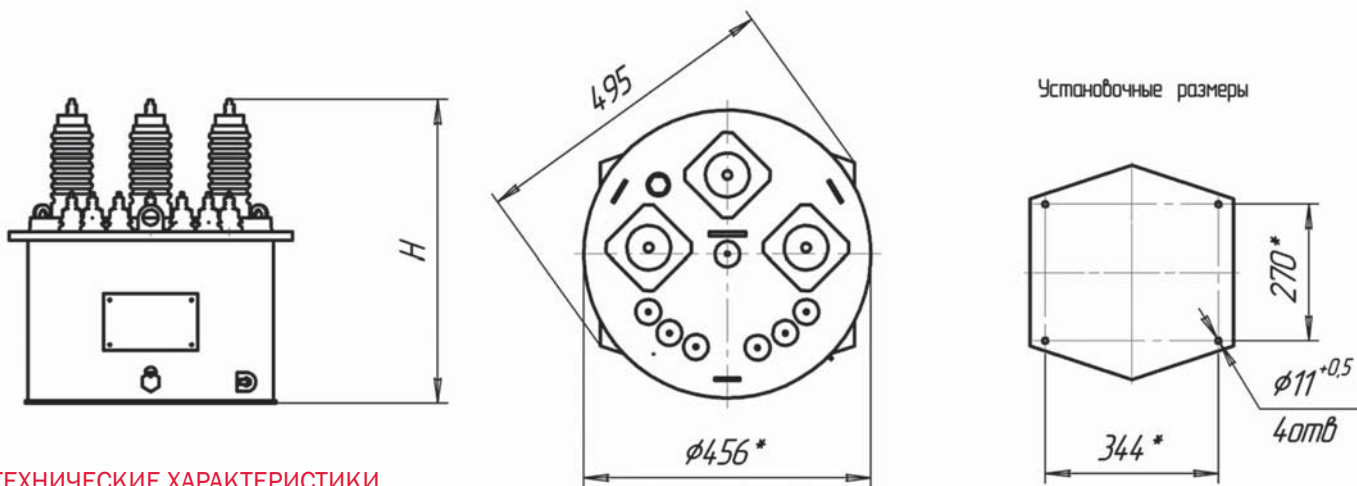
Трансформаторы не предназначены для работы в условиях тряски, вибраций, ударов, во взрывоопасной и агрессивной среде.

СТРУКТУРА УСЛОВНОГО ОБОЗНАЧЕНИЯ ТРАНСФОРМАТОРОВ НТМИ-XXX

Н - Напряжение
Т - Трехфазный
М - Масляный
И - С дополнительной обмоткой для контроля изоляции
Х - Класс напряжения первичной обмотки, кВ
Х - Климатическое исполнение (У; УХЛ)
Х - Категория размещения (З) по ГОСТ 15150

Пример условного обозначения трансформаторов:

Трансформатор с напряжением первичной обмотки 10 кВ, климатическим исполнением У, категорией размещения З при заказе и в документации другого изделия: «Трансформатор НТМИ-10 УЗ СТ АО 00010033-019-2009»



ТЕХНИЧЕСКИЕ ХАРАКТЕРИСТИКИ

Тип трансформатора	Номинальное напряжение, кВ			Номинальная мощность, кА в классе точности		
	ВН	НН (осн.)	НН (доп.)	0,5	1,0	3,0
НТМИ-6	6	0,1	0,1/3	75	150	300
НТМИ-10	10	0,1	0,1/3	150	300	500

Продолжение таблицы

Тип трансформатора	Предельная мощность, ВА	Н, мм	Масса, кг
НТМИ-6	630	396	80
НТМИ-10	1000	486	85