

**ЗАО «ГК «Электрощит» - ТМ Самара»  
Производство «Русский трансформатор»**

---

---

**СОГЛАСОВАНО:**

Технический директор  
производства  
«Русский трансформатор»

\_\_\_\_\_ 2013 г.  
«\_\_» \_\_\_\_\_

**УТВЕРЖДАЮ:**

Директор производства  
«Русский трансформатор»

\_\_\_\_\_ С.Г. Фадеев  
«\_\_» \_\_\_\_\_ 2013 г.

**Трансформаторы распределительные  
заполненные огнестойкой диэлектрической жидкостью  
ТНГ-СЭЩ, ТНГФ-СЭЩ мощностью от 25 до 2500 кВА,  
класса напряжения 10 кВ**

**ТЕХНИЧЕСКАЯ ИНФОРМАЦИЯ**

(справочная)

**ОРТ.135.042 ТИ**

**РАЗРАБОТАЛ:**

Ведущий конструктор по РТ  
производства  
«Русский трансформатор»  
\_\_\_\_\_ Е.А. Порысев

«\_\_» \_\_\_\_\_ 2013 г.

## СОДЕРЖАНИЕ

Стр.

1. ОБЩИЕ СВЕДЕНИЯ О РАСПРЕДЕЛИТЕЛЬНЫХ ТРАНСФОРМАТОРАХ.....	3
1.1 Назначение .....	3
1.2 Условное обозначение трансформаторов .....	4
1.3 Технические данные.....	5
2. УСТРОЙСТВО ТРАНСФОРМАТОРА .....	6
2.1 Активная часть.....	6
2.1.1 Магнитопровод.....	7
2.1.2 Обмотки.....	8
2.1.3 Отводы.....	9
2.1.4 Переключающее устройство .....	10
2.2 Бак .....	10
2.3 Огнестойкая диэлектрическая жидкость .....	11
3. КЛИМАТИЧЕСКИЕ ИСПОЛНЕНИЯ И КАТЕГОРИИ РАЗМЕЩЕНИЯ ТРАНСФОРМАТОРОВ.....	12
4. ЭЛЕКТРИЧЕСКИЕ СОЕДИНЕНИЯ В ТРАНСФОРМАТОРАХ.....	12
4.1 Схемы и группы соединения обмоток.....	12
4.2 Электрические параметры обмоток.....	13
5. НАГРУЗОЧНАЯ СПОСОБНОСТЬ ТРАНСФОРМАТОРОВ .....	15
5.1 Нагрузочная способность трансформаторов .....	15
6. ИСТОЧНИКИ ШУМА В ТРАНСФОРМАТОРАХ.....	16
7. КОНТРОЛЬНО-ИЗМЕРИТЕЛЬНЫЕ, СИГНАЛЬНЫЕ, ЗАЩИТНЫЕ И ВСПОМОГАТЕЛЬНЫЕ УСТРОЙСТВА.....	18
7.1 Указатель уровня охлаждающей диэлектрической жидкости.....	19
7.2 Термометр .....	20
7.3 Клапан сброса давления.....	21
7.4 Мановакуумметр.....	22
ПРИЛОЖЕНИЕ 1 .....	23
ПРИЛОЖЕНИЕ 2 .....	24

**Приведённые технические данные носят справочный характер. Разработчик оставляет за собой право вносить изменения при совершенствовании конструкции.**

## 1. ОБЩИЕ СВЕДЕНИЯ О РАСПРЕДЕЛИТЕЛЬНЫХ ТРАНСФОРМАТОРАХ

### 1.1 Назначение

Распределительный трансформатор – понижающий трансформатор с мощностью в трёх фазах до 2500 кВА включительно, класса напряжения изоляции 10 кВ, с отдельными обмотками высокого и низкого напряжения, с напряжением распределительной сети до 1 кВ, питающей непосредственных потребителей электроэнергии, имеющий повышенные характеристики пожаробезопасности.

**Трансформатор как преобразователь энергии полностью обратим. Первичной может быть любая обмотка, независимо от её расположения относительно её расположения относительно стержня. Один и тот же трансформатор может быть как повышающим, так и понижающим.**

Распределительные трансформаторы серии 14 класса напряжения 10 кВ выпускаются серийно: Основные номинальные напряжения обмоток ВН – 6.00; 6.30; 6.60; 10.00; 10.50; 11.00 кВ. Основное номинальное напряжение обмоток НН – 0.40 кВ

Основные конструктивные исполнения серийных трансформаторов по внешнему конструктивному строению: ТНГ – трансформатор герметичный без расширителя, увеличение объёма охлаждающей огнестойкой диэлектрической жидкости при нагреве воспринимается упругими гофрами (рис 1.1).



Рис. 1.1 Трансформатор герметичный без расширителя ТНГ

ТНГФ – трансформатор герметичный без расширителя, увеличение объёма охлаждающей огнестойкой диэлектрической жидкости при нагреве воспринимается упругими гофрами выводы ВН и НН – боковые, располагаются в боковых фланцах (рис 1.2).



Рис. 1.2 Трансформатор герметичный фланцевый ТНГФ

## 1.2 Условное обозначение трансформаторов

## Условное обозначение трансформатора:

Т	Н	Г	(Ф)-	XXX/XX-	14	У	3;	Х / Х;	Х /	Х- Х	
											Группа соединений
											Схема соединения НН
											Схема соединения ВН
											Напряжение обмотки НН, кВ
											Напряжение обмотки ВН, кВ
											Категория размещения
											Климатическое исполнение
											Номер серии
											Класс напряжения, кВ
											Номинальная мощность, кВА
											Фланцевое исполнение (при наличии символа)
											Герметичное исполнение
											Естественная циркуляция диэлектрической жидкости
											Трёхфазный

Пример условного обозначения трансформатора ТНГ-СЭЩ мощностью 630 кВА с классом напряжения изоляции 10 кВ, номер исполнения (серия) -14, климатического исполнения У, категории размещения 3, напряжением обмотки ВН – 10.00 кВ, обмотки НН – 0.40 кВ, схемой и группой соединения обмоток Y/Y<sub>Н</sub> – 0: Трансформатор ТНГ-СЭЩ-630/10-14 У3; 10.00/0.40; Y/Y<sub>Н</sub> – 0; ТУ 3411-172-15356352-2012

### 1.3 Технические данные

Основные параметры серии 14 распределительных трансформаторов заполненных огнестойкой диэлектрической жидкостью класса напряжения 10 кВ типа ТНГ(Ф) приведены в таблице 1 Приложения 1. Габаритные, устано-

вочные и присоединительные размеры трансформаторов серии 14 приведены в Приложении 2.

## 2. УСТРОЙСТВО ТРАНСФОРМАТОРА

В конструкцию трансформаторов входят следующие составные части: активная часть (магнитопровод, обмотки, изоляция, отводы, вводы (изоляторы, переключатель); корпус бака; контрольно-измерительные, сигнальные и защитные устройства; вспомогательные устройства.

### 2.1 Активная часть

Активная часть трансформатора – то место, где происходит непосредственное преобразование электрической энергии одного напряжения в электрическую энергию другого напряжения, то есть энергия от обмотки высокого напряжения через посредство наведённого в магнитной системе магнитного потока преобразуется в энергию обмотки низкого напряжения.

Главные элементы активной части: обмотки и магнитная система (магнитопровод). Активная часть распределительных трансформаторов состоит из следующих узлов (рис. 2.1):

- а) магнитопровода;
- б) обмотки высокого напряжения ВН;
- в) обмотки низкого напряжения НН;
- г) отводов ВН и НН;
- д) крышки бака;
- е) сборочных единиц и деталей изоляции;
- ж) переключающего устройства,
- з) изоляционных вводов высокого и низкого напряжения.



Рис. 2.1 Активная часть в сборе. 1 – магнитопровод; 2 – блок обмоток ВН – НН; 3 – крышка бака; 4 – переключатель; 5 – ввод НН; 6 – ввод ВН.

### 2.1.1 Магнитопровод

Магнитопровод трансформатора является конструктивной и механической основой активной части (рис. 2.2). Основная часть магнитопровода – магнитная система, которая состоит из вертикальных стержней, перекрытых сверху и внизу горизонтальными ярами, в результате чего образуется замкнутая магнитная цепь.

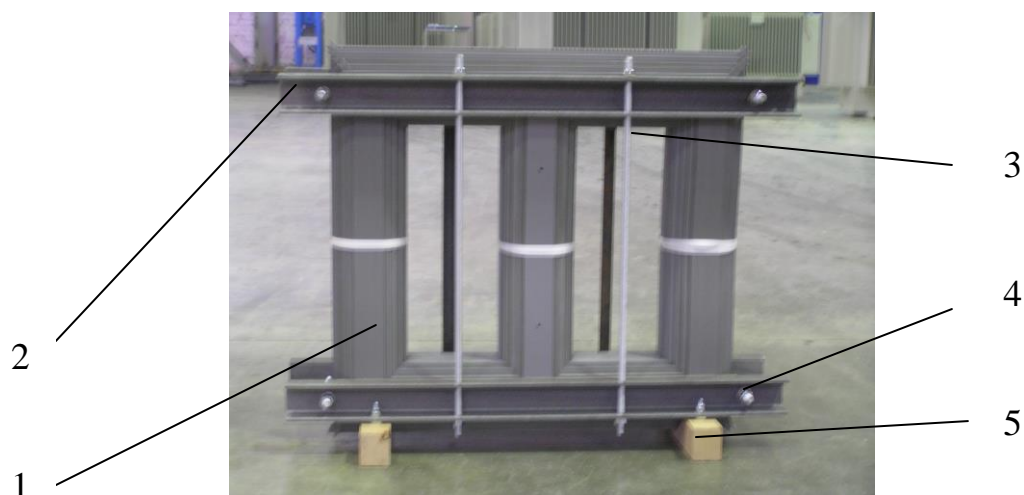


Рис. 2.2 Магнитопровод в сборе. 1 – магнитная система, 2 – прессующая балка, 3 – стяжная шпилька вертикальная, 4 – стяжная шпилька горизонтальная, 5 – ступенчатая основа

## 2.1.2 Обмотки

Обмотки трансформаторов слоевые, расположены на стержне в следующем порядке, считая от стержня – обмотка НН (низкого напряжения) (рис. 2.3), обмотка ВН (высокого напряжения) (рис. 2.4).

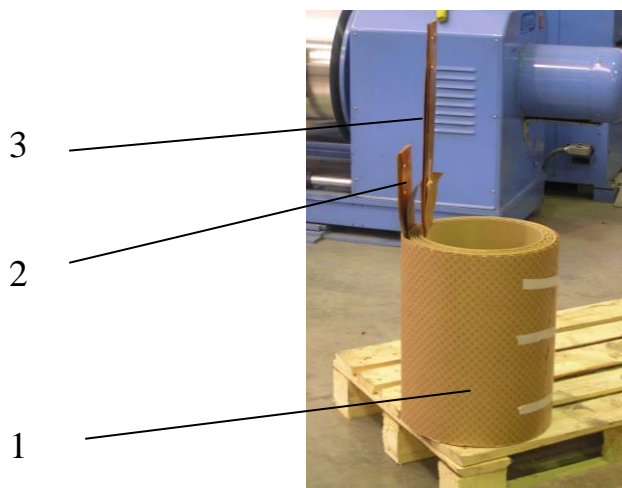


Рис. 2.3 Обмотка НН в сборе. 1 – обмотка, 2 – фазный отвод, 3 – линейный отвод

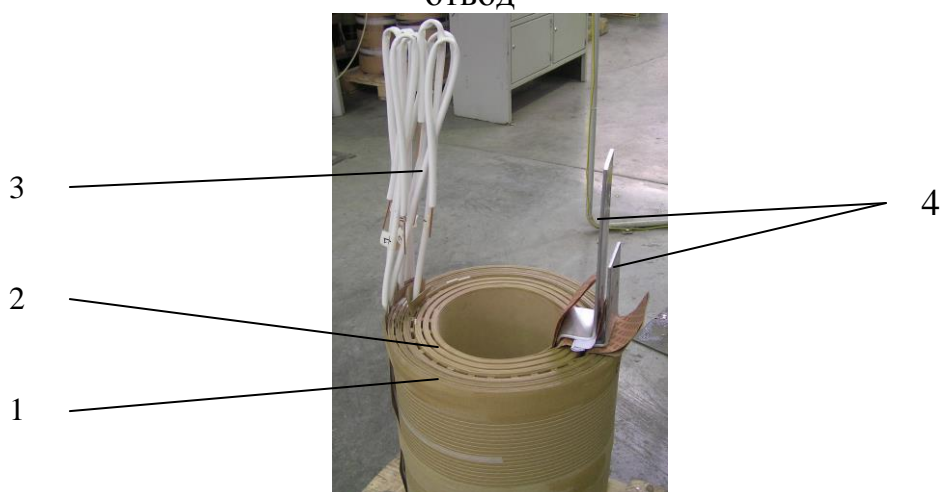


Рис. 2.4 Блок обмоток ВН-НН в сборе. 1 – обмотка ВН, 2 – обмотка НН, 3 – отводы ВН, 4 – отводы НН

Обмотки НН выполняются из алюминиевой ленты и бумажной межслоевой изоляцией из бумаги. Обмотки ВН выполняются из алюминиевого провода круглого сечения с эмалевой изоляцией или прямоугольного сечения с бумажной изоляцией, с межслоевой изоляцией из кабельной бумаги. Прессовка обмоток осуществляется стяжкой ярмовых балок вертикальными

шпильками.

Материал проводников обмоток: алюминий (плотность –  $\gamma_{ал} = 2700$  кг/м<sup>3</sup>, удельное электрическое сопротивление при 75 °С –  $\rho_{ал75} = 0,0342$  Ом\*мм<sup>2</sup>/м).

В обмотках ВН предусмотрены отпайки для переключения чисел витков и изменения коэффициента трансформации в пределах  $\pm 2 \times 2.5\%$ .

Регулирование напряжения осуществляется переключением без возбуждения (ПБВ) отпаяк трансформатора (**при полностью отключенном трансформаторе**) (табл. 2.1).

Таблица 2.1 Регулирование напряжения стороны ВН при различных положениях переключателя

Положение переключателя	% регулирования	Регулирование для номинального напряжения ВН, В					
		6000	6300	6600	10000	10500	11000
1	105.0	6300	6615	6930	10500	11025	11550
2	102.5	6150	6457.5	6150	10250	10762.5	11275
3	100.0	6000	6300	6600	10000	10500	11000
4	97.5	5850	6142.5	6435	9750	10237.5	10725
5	95.0	5700	5985	6270	9500	9975	10450

### 2.1.3 Отводы

Отводы представляют собой промежуточные токоведущие элементы, обеспечивающие соединение обмоток с вводами и переключающим устройством в требуемую электрическую схему.

Соединения обмоток ВН выполняются в стандартном варианте медными гибкими проводами (рис. 2.4).

Соединения НН – алюминиевыми шинами прямоугольного сечения (рис. 2.3).

### 2.1.4 Переключающее устройство

В распределительных трансформаторах регулирование напряжения производится без возбуждения, при отключенном трансформаторе рукояткой, установленной на крышке бака, путем соединения соответствующих ответвлений обмоток ВН.

## 2.2 Бак

Бак трансформатора представляет собой металлическую сварную конструкцию прямоугольной формы и состоит из следующих узлов:

- а) корпуса;
- б) крышки (конструктивно относится к активной части).

Корпус состоит из следующих узлов и деталей

- а) каркаса корпуса (верхней рамы);
- б) гофрированных стенок;
- в) дна.



Рис. 2.5 Корпус бака трансформатора

К дну приварены два опорных швеллера. На дне баке предусмотрен вентиль слива огнестойкой диэлектрической жидкости и два контакта зазем-

ления.

Механическая прочность бака трансформаторов рассчитана на избыточное давление не более  $45^{+5}$  кПа и вакуум с остаточным давлением не более  $70^{+5}$  кПа.

На крышке бака трансформатора ТНГ установлены: вводы ВН и НН, привод переключателя, указатель уровня охлаждающей огнестойкой диэлектрической жидкости, термометр, клапан сброса давления. Наружная поверхность корпуса окрашена полиэфирной порошковой краской светло-серого цвета.

Соединение крышки и корпуса бака в разъёме – болтовое, уплотнение разъёма – прокладки из маслобензостойкой резины.

К верхней части токоведущего стержня вводов НН крепится специальный контактный зажим с наконечником, обеспечивающий подсоединение плоской шины.

### 2.3 Огнестойкая диэлектрическая жидкость

Трансформатор заполнен под вакуумом охлаждающей огнестойкой диэлектрической жидкостью FR3™ имеющей:

- температуру вспышки в открытом тигле 330 °С;
- температуру вспышки в закрытом тигле 180 °С;
- температуру воспламенения 340 °С;
- температуру самовоспламенения 380 °С

подтвержденные сертификатом соответствия ОС “ПОЖТЕСТ” ФБГУ МЧС России. Диэлектрическая жидкость выполняет две функции: электрической изоляции и передачи тепла от нагретых частей обмоток к охлаждающим гофростенкам корпуса.

Величина пробивного напряжения, основного контролируемого параметра, характеризующего качество диэлектрической жидкости – не менее 35 кВ. Определение пробивного напряжения производится в стандартном раз-

ряднике в соответствии с ГОСТ - 6581-75.

### 3. КЛИМАТИЧЕСКИЕ ИСПОЛНЕНИЯ И КАТЕГОРИИ РАЗМЕЩЕНИЯ ТРАНСФОРМАТОРОВ

Трансформаторы могут эксплуатироваться при внутренней установке в районах с умеренным климатом, при этом:

- высота над уровнем моря не более 1000 м;
- режим работы - длительный;
- температура окружающего воздуха от  $-45^{\circ}\text{C}$  до  $+40^{\circ}\text{C}$  - для трансформаторов исполнения «У»;
- относительная влажность воздуха (по ГОСТ 15543.1) не более 80% при  $+15^{\circ}\text{C}$  и 100% при  $+25^{\circ}\text{C}$  для трансформаторов исполнения «У».

### 4. ЭЛЕКТРИЧЕСКИЕ СОЕДИНЕНИЯ В ТРАНСФОРМАТОРАХ

#### 4.1 Схемы и группы соединения обмоток

В трёхфазных трансформаторах обмотки разных фаз соединяются между собой различным схемным образом, в «звезду» (обозначение Y), «треугольник» (обозначение D), причем схема звезда имеет выведенную нейтраль (обозначение  $Y_n$ ). Основные схемы и группы соединения обмоток Y/ $Y_n$ -0; D/ $Y_n$ -11 приведены на рис. 4.1

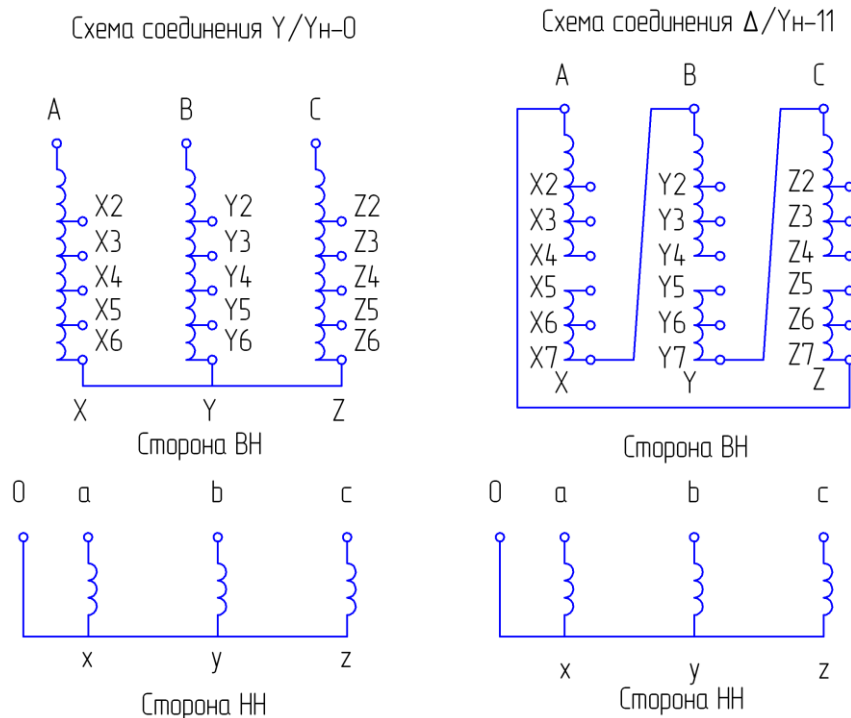


Рис. 4.1 Основные схемы и группы соединения обмоток

#### 4.2 Электрические параметры обмоток

В трёхфазных обмотках трансформаторов различают фазное напряжение, приложенное к самим обмоткам, и линейное напряжение на выводах. В схеме соединения «звезда» линейное напряжение в  $\sqrt{3}$  раз больше фазного, так как оно приложено сразу к обмоткам двух соседних фаз. В схеме «треугольник» линейное напряжение равно фазному.

Основные линейные электрические параметры трёхфазных трансформаторов служат для проведения расчётов сетевых режимов работы и строятся на основе однофазных схем замещения.

Сопротивление КЗ фазы трансформатора со стороны обмотки НН:

$$Z_{\hat{e}} = (u_{\hat{e}}/100) \cdot U_{i1\hat{o}}^2 / S_{i\hat{o}}, \hat{I}$$

где  $u_k$  – напряжение короткого замыкания, %,  $U_{н.ф}$  – фазное низкое напряжение, В,  $S_{н.ф}$  – мощность на фазу трансформатора, ВА.

Активное сопротивление КЗ фазы трансформатора со стороны обмотки НН:

$$R_{\hat{e}} = P_{\text{кз}} / (I_{\text{н}}^2), \hat{I}_{\text{н}} \quad ,$$

где  $P_{\text{кз}}$  – потери короткого замыкания на фазу трансформатора, Вт,  $I_{\text{н}}$  – номинальный ток в обмотке НН, А.

Индуктивное сопротивление КЗ фазы трансформатора со стороны обмотки НН:

$$X_{\hat{e}} = \sqrt{Z_{\hat{e}}^2 - R_{\hat{e}}^2}, \hat{I}_{\text{н}} \quad .$$

Сетевые линейные электрические параметры распределительных масляных трансформаторов серии -14 со стороны обмотки НН приведены в таблице 4.1

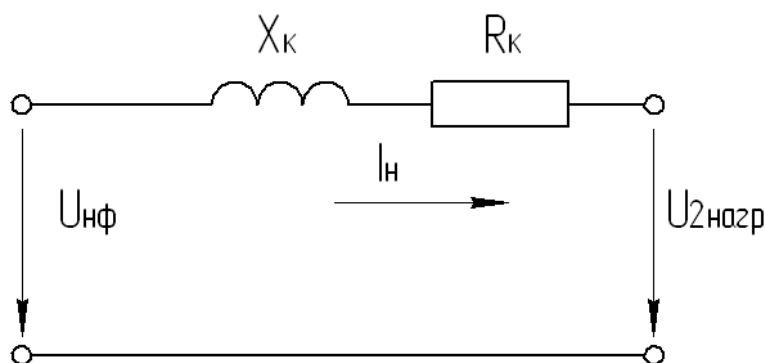


Рис. 4.2. Электрическая однофазная сетевая схема трансформатора

Таблица 4.1 Сетевые линейные электрические параметры трансформаторов серии 14 со стороны обмотки НН

Обозначение трансформатора		Фазные сопротивления короткого замыкания, мОм		
		Полное $Z_{\text{к}}$	Индуктивное $X_{\text{к}}$	Активное $R_{\text{к}}$
ТНГ- -25/10-14;	10(6)/0.4; Y/Y <sub>н</sub> -0 (D/Y <sub>н</sub> -11)	320.0	268.5	174.1

Продолжение таблицы 4.1

ТНГ- -40/10-14;	10(6)/0.4; Y/Y <sub>H</sub> -0 (D/Y <sub>H</sub> -11)	200.0	172.0	102.0
ТНГ- -63/10-14;	10(6)/0.4; Y/Y <sub>H</sub> -0 (D/Y <sub>H</sub> -11)	139.7	123.9	64.50
ТНГ- -100/10-14;	10(6)/0.4; Y/Y <sub>H</sub> -0 (D/Y <sub>H</sub> -11)	80.00	68.33	41.60
ТНГ- -160/10-14;	10(6)/0.4; Y/Y <sub>H</sub> -0 (D/Y <sub>H</sub> -11)	60.00	55.62	22.50
ТНГ(Ф)- -250/10-14;	10(6)/0.4; Y/Y <sub>H</sub> -0 (D/Y <sub>H</sub> -11)	28.80	28.62	10.50
ТНГ(Ф)- -400/10-14;	10(6)/0.4; Y/Y <sub>H</sub> -0 (D/Y <sub>H</sub> -11)	18.00	16.90	6.20
ТНГ(Ф)- -630/10-14;	10(6)/0.4; Y/Y <sub>H</sub> -0 (D/Y <sub>H</sub> -11)	15.24	14.87	3.35
ТНГ(Ф)- -1000/10-14;	10(6)/0.4; Y/Y <sub>H</sub> -0 (D/Y <sub>H</sub> -11)	8.80	8.59	1.89
ТНГ(Ф)- -1250/10-14;	10(6)/0.4; Y/Y <sub>H</sub> -0 (D/Y <sub>H</sub> -11)	7.68	7.48	1.74
ТНГ(Ф)- -1600/10-14;	10(6)/0.4; Y/Y <sub>H</sub> -0 (D/Y <sub>H</sub> -11)	6.00	5.89	1.14
ТНГ(Ф)- -2500/10-14;	10(6)/0.4; Y/Y <sub>H</sub> -0 (D/Y <sub>H</sub> -11)	3.84	3.77	0.72

## 5. НАГРУЗОЧНАЯ СПОСОБНОСТЬ ТРАНСФОРМАТОРОВ

### 5.1 Нагрузочная способность трансформаторов

Нагрузка трансформатора определяется величиной тока во вторичной обмотке трансформатора.

В действительных условиях эксплуатации у большинства трансформаторов нагрузка никогда не бывает постоянной, она изменяется как в течение суток, так и в течение года. Поэтому нагрузочная способность трансформатора, работающего с максимумом изменяющейся нагрузки, равным номинальной мощности, используется недостаточно. Нагрузочная способность трансформатора может быть использована значительно лучше, если максимум изменяющейся нагрузки превышает номинальную мощность.

В нормальных условиях нагрева изоляция класса Е (120°С), которая применяется в трансформаторах, постепенно теряет свои первоначальные свойства под воздействием температуры, происходит её старение. При этом, пока изоляция не потеряла механической прочности, электрическая прочность ее сохраняется на первоначальном уровне. Но как только изоляция трансформатора потеряла свою механическую прочность, стала сухой и хрупкой, она под действием вибрации при нормальной работе и динамических усилий при коротких замыканиях сравнительно легко разрушается, в результате чего могут возникнуть пробой изоляции и замыкание витков между собой.

Естественным сроком службы трансформатора, установленного на открытом воздухе и работающего непрерывно с номинальной нагрузкой, называется продолжительность работы, после которой изоляция трансформатора, по существу, является уже непригодной и трансформатор находится с этого времени под постоянной угрозой аварии.

**При нагрузках, близких к номинальной мощности, срок службы трансформатора не менее 30 лет. Нормальный срок службы изоляции при номинальном режиме работы – 30 лет.** Чем больше перегрузки по току, то есть чем выше температура изоляции, при которой она работает, тем скорее она теряет свои механические и электрические свойства, подвергается большему износу, старению. Срок службы трансформатора сокращается.

## 6. ИСТОЧНИКИ ШУМА В ТРАНСФОРМАТОРАХ

Шум трансформаторного оборудования оказывает неблагоприятное воздействие на экологию в местах его установки. Это обстоятельство диктует ужесточение норм экологической безопасности и соответствующих требований, предъявляемых к трансформаторам.

Основной шумовой характеристикой является звуковое давление, определяющее звуковое состояние окружающей источник звука среды

Для уровня звукового давления

$$L = 20 \lg(p/p_0), \text{ дБ},$$

где  $p_0 = 2 \cdot 10^{-5}$  Па – опорное значение уровня звукового давления, соответствующее порогу слышимости,  $p$  – звуковое давление, Па.

Шум трансформаторов вызывается вибрацией активной части.

Вибрация активной части обусловлена:

- магнитострикцией в электротехнической стали,
- колебаниями пластин в стыках магнитопровода от магнитных сил,
- колебаниями обмоток от электродинамических сил.

В трансформаторах с естественной системой охлаждения преобладает магнитострикционная составляющая вибрации. Шум в распределительных трансформаторах обусловлен в большей мере явлением магнитострикции, то есть деформацией кристаллической решетки магнитного материала при его намагничивании.

**Проведенные сертификационные испытания показали, что уровень шума трансформаторов, изготавливаемых на производстве “Русский трансформатор”, не превышает допустимые значения.**

Таблица 6.1 Измеренные уровни звуковой мощности распределительных трансформаторов

Мощность трансформаторов, кВА	Уровень звуковой мощности, дБА	
	измерено	норма по ГОСТ 12.2.024
25	57	59
40	57	59
63	57	59
100	57	59
160	59	62

Продолжение таблицы 6.1

250	60	65
400	66	68
630	67	70
1000	67	73
1600	67	75
2500	67	76

Уровень звуковой мощности, не превышающей допустимых значений по ГОСТ 12.2.024, обеспечивается:

- применением марки наиболее качественной отечественной электротехнической стали 3408,
- высокой точностью раскроя листов электротехнической стали на линиях продольной и поперечной резки и качеством шихтовки магнитопровода,
- намоткой обмоток на станках автоматической намотки с натягом,
- качественной прессовкой обмоток стяжными шпильками через пресующие балки.

## 7. КОНТРОЛЬНО-ИЗМЕРИТЕЛЬНЫЕ, СИГНАЛЬНЫЕ, ЗАЩИТНЫЕ И ВСПОМОГАТЕЛЬНЫЕ УСТРОЙСТВА

Контрольно-измерительные, сигнальные и защитные устройства предназначены для контроля состояния распределительного трансформатора при его эксплуатации. К ним относятся

- указатели уровня охлаждающей диэлектрической жидкости;
- предохранительные клапаны (клапаны сброса давления в баке);
- термометры;

Устройства могут как входить в стандартный состав комплектации трансформатора, так и поставляться по требованию заказчика. Комплекта-

ция трансформаторов различных типов контрольно-измерительные, сигнальные и защитные устройства отображена в таблице 7.1.

Таблица 7.1. Применимость контрольных, сигнальных и защитных устройств в распределительных трансформаторах различных конструктивных исполнений

Обозначение трансформатора	Приборы и оборудование				
	Указатель уровня охлаждающей жидкости	Кланан сброса давления	Термометр стрелочный	Термометр Электро-контактный	Мановакуумметр
1	2	5	6	7	7
ТНГ-25/10-14		**	*		
ТНГ-40/10-14		**	*		
ТНГ-63/10-14		**	*		
ТНГ-100/10-14	**	**	*		
ТНГ-160/10-14	**	**	*		
ТНГ(Ф)-250/10-14	**	**	*	*	*
ТНГ(Ф)-400/10-14	**	**	*	*	*
ТНГ(Ф)-630/10-14	**	**	**	*	*
ТНГ(Ф)-1000/10-14	**	**	**	*	*
ТНГ(Ф)-1250/10-14	**	**		**	*
ТНГ(Ф)-1600/10-14	**	**		**	*
ТНГ(Ф)-2500/10-14	**	**		**	*

Примечание: \*\* - стандартная комплектация, \* - комплектация по требованию заказчика

#### 7.1 Указатель уровня охлаждающей диэлектрической жидкости

Указатель уровня охлаждающей диэлектрической жидкости служит для контроля уровня диэлектрической жидкости в баке трансформатора при температурных изменениях его объема, связанных с изменением нагрузки

трансформатора и температуры окружающей среды. Поставляется установленным на трансформатор.

Указатель уровня охлаждающей диэлектрической жидкости поплавкового типа СН-45 (или его аналог) с поплавком в прозрачной полимерной колбе располагается на крышке бака герметичного трансформатора ТНГ(Ф) (рис. 7.1).



Рис. 7.1 Указатель уровня поплавкового типа **СН-45**

## 7.2 Термометр

Термометр предназначен для контроля температуры верхних слоёв масла. Устанавливается на крышке бака в термометрическую трубку. Термометр поставляется в комплекте с трансформатором и устанавливается непосредственно на месте эксплуатации.

Термометр стрелочный типа ТБП-63 (или его аналог) (рис. 7.2) располагается на крышке бака трансформаторов ТНГ(Ф)



Рис. 7.2 Термометр стрелочный типа **ТБП-63**

Термометр электроконтактный типа ТКП-100Эк-М1 (или его аналог) (рис. 7.3) с электрическими контактами для связи с внешними сигнализирующими устройствами располагается на крышке бака.

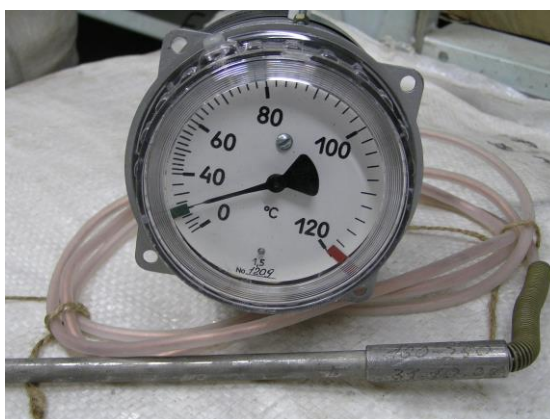


Рис. 7.3 Термометр электроконтактный типа **ТКП-100Эк-М1**

### 7.3 Клапан сброса давления

Клапан сброса давления служит для защиты бака трансформатора от разрушения, связанного с ростом в нём внутреннего давления, которое возникает при разложении огнестойкой диэлектрической жидкости от электрической дуги и бурном выделении газов. Как только давление в баке достигает определённого для прибора значения, клапан открывается и давление в баке сбрасывается.

Клапан сброса давления 25 VG (или его аналог) (рис. 7.4) служит для

защиты бака герметичного трансформатора ТНГ.

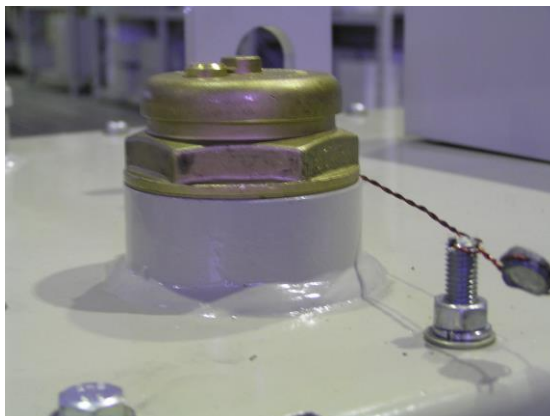


Рис. 7.4 Клапан сброса давления 25 VG

#### 7.4 Мановакуумметр

Мановакуумметр ДА2010Сг (или его аналог) (рис. 7.5) служит для измерения давления в баке герметичных трансформаторов ТНГ(Ф). Устанавливаются по требованию заказчиков. На задней стенке располагается выводящий электрический клеммник.



Рис. 7.5 Мановакуумметр ДА2010Сг

**ПРИЛОЖЕНИЕ 1**  
**ОСНОВНЫЕ ТЕХНИЧЕСКИЕ ДАННЫЕ ТРАНСФОРМАТОРОВ**  
**СЕРИИ –14, КЛАССА НАПРЯЖЕНИЯ 10 кВ**

Таблица 1.1 Основные технические данные серии -14 распределительных трансформаторов класса напряжения 14 кВ

Обозначение	Номинальная мощность, кВА	Сочетание напряжения, кВ		Схема и группа соединения обмоток	Потери холостого хода, Вт	Потери короткого замыкания Вт	Напряжение короткого замыкания, %	Ток холостого хода, %
		ВН	НН					
ТНГ-25/10-14	25	6.00; 10.0 0	0.40	Y/Y <sub>H</sub> -0 D/Y <sub>H</sub> -11	190	680	5.0	5.0
ТНГ-40/10-14	40	6.00; 10.0 0	0.40	Y/Y <sub>H</sub> -0 D/Y <sub>H</sub> -11	260	1020	5.0	5.0
ТНГ-63/10-14	63	6.00; 10.0 0	0.40	Y/Y <sub>H</sub> -0 D/Y <sub>H</sub> -11	340	1600	5.5	4.0
ТНГ-100/10-14	100	6.00; 10.0 0	0.40	Y/Y <sub>H</sub> -0 D/Y <sub>H</sub> -11	400	2600	5.0	4.0
ТНГ-160/10-14	160	6.00; 10.0 0	0.40	Y/Y <sub>H</sub> -0 D/Y <sub>H</sub> -11	560	3600	6.0	4.0
ТНГ(Ф)-250/10-14	250	6.00; 10.0 0	0.40	Y/Y <sub>H</sub> -0 D/Y <sub>H</sub> -11	650	4100	4.5	3.5
ТНГ(Ф)-400/10-14	400	6.00; 10.0 0	0.40	Y/Y <sub>H</sub> -0 D/Y <sub>H</sub> -11	830	6200	4.5	1.5
ТНГ(Ф)-630/10-14	630	6.00; 10.0 0	0.40	Y/Y <sub>H</sub> -0 D/Y <sub>H</sub> -11	1050	8300	6.0	1.4
ТНГ(Ф)-1000/10-14	1000	6.00; 10.0 0	0.40	Y/Y <sub>H</sub> -0 D/Y <sub>H</sub> -11	1600	11800	5.5	1.3
ТНГ(Ф)-1250/10-14	1250	6.00; 10.0 0	0.40	Y/Y <sub>H</sub> -0 D/Y <sub>H</sub> -11	1800	17000	6.0	1.2
ТНГ(Ф)-1600/10-14	1600	6.00; 10.0 0	0.40	Y/Y <sub>H</sub> -0 D/Y <sub>H</sub> -11	2200	18200	6.0	1.1
ТНГ(Ф)-2500/10-14	2500	6.00; 10.0 0	0.40	Y/Y <sub>H</sub> -0 D/Y <sub>H</sub> -11	3600	28000	6.0	1.5

**ПРИЛОЖЕНИЕ 2**

**ГАБАРИТНЫЕ, УСТАНОВОЧНЫЕ И ПРИСОЕДИНИТЕЛЬНЫЕ РАЗМЕРЫ  
ТРАНСФОРМАТОРОВ СЕРИИ –14 КЛАССА НАПРЯЖЕНИЯ 10 кВ**

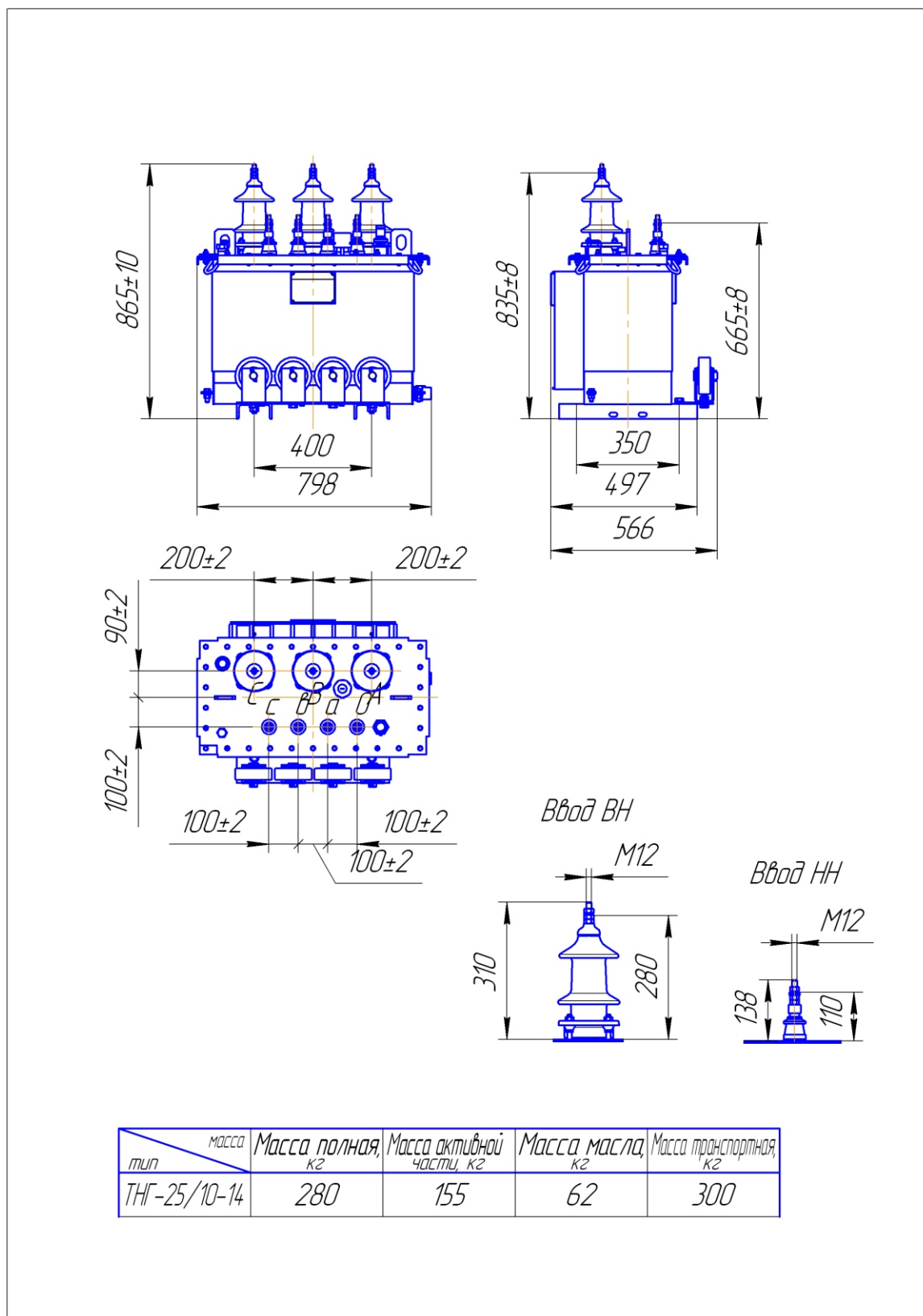


Рис. 1.1 Габаритные, установочные и присоединительные размеры трансформатора ТНГ - 25/10-14

ПРОДОЛЖЕНИЕ ПРИЛОЖЕНИЯ 2

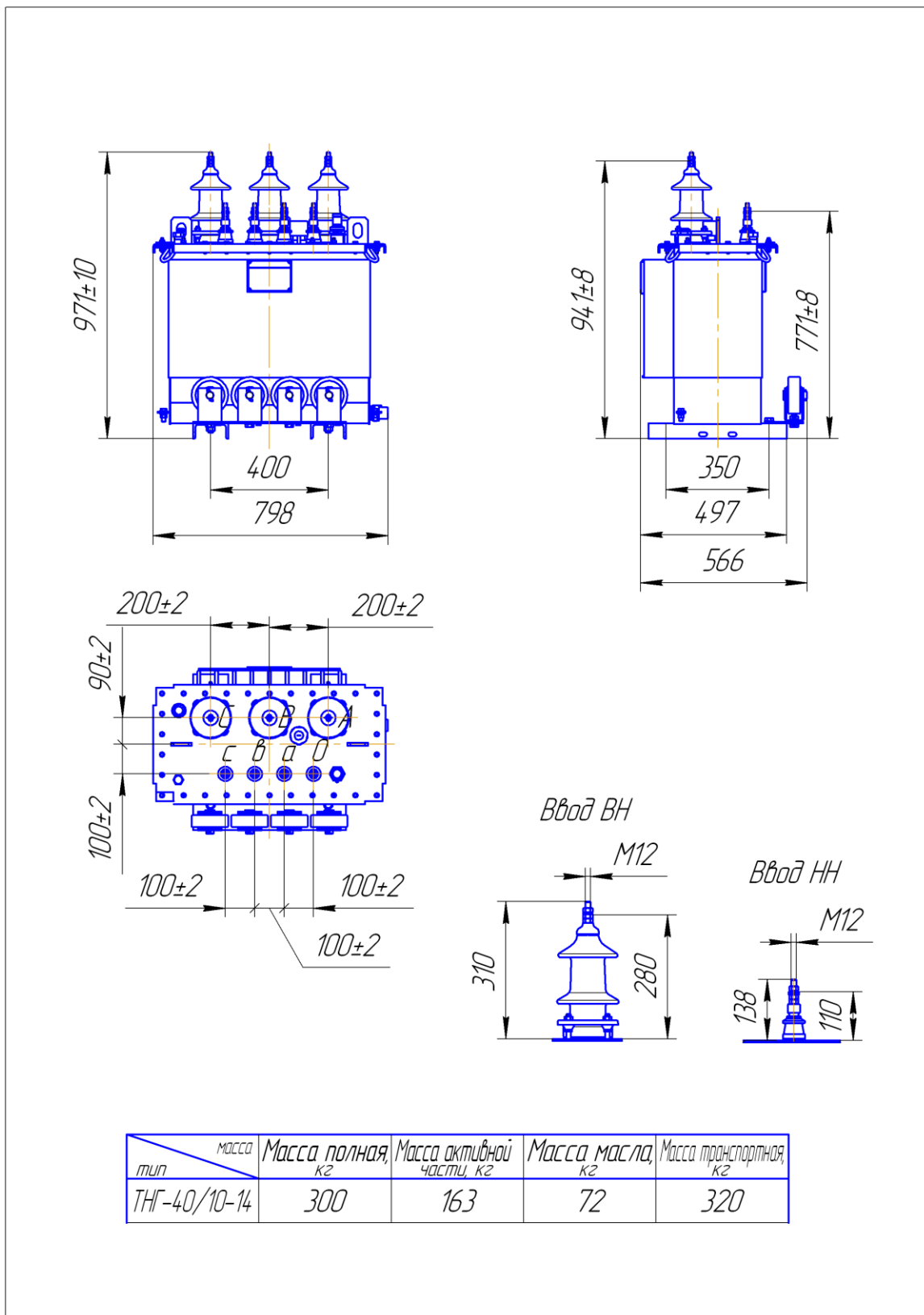


Рис. 1.2 Габаритные, установочные и присоединительные размеры трансформатора ТНГ - 40/10-14

ПРОДОЛЖЕНИЕ ПРИЛОЖЕНИЯ 2

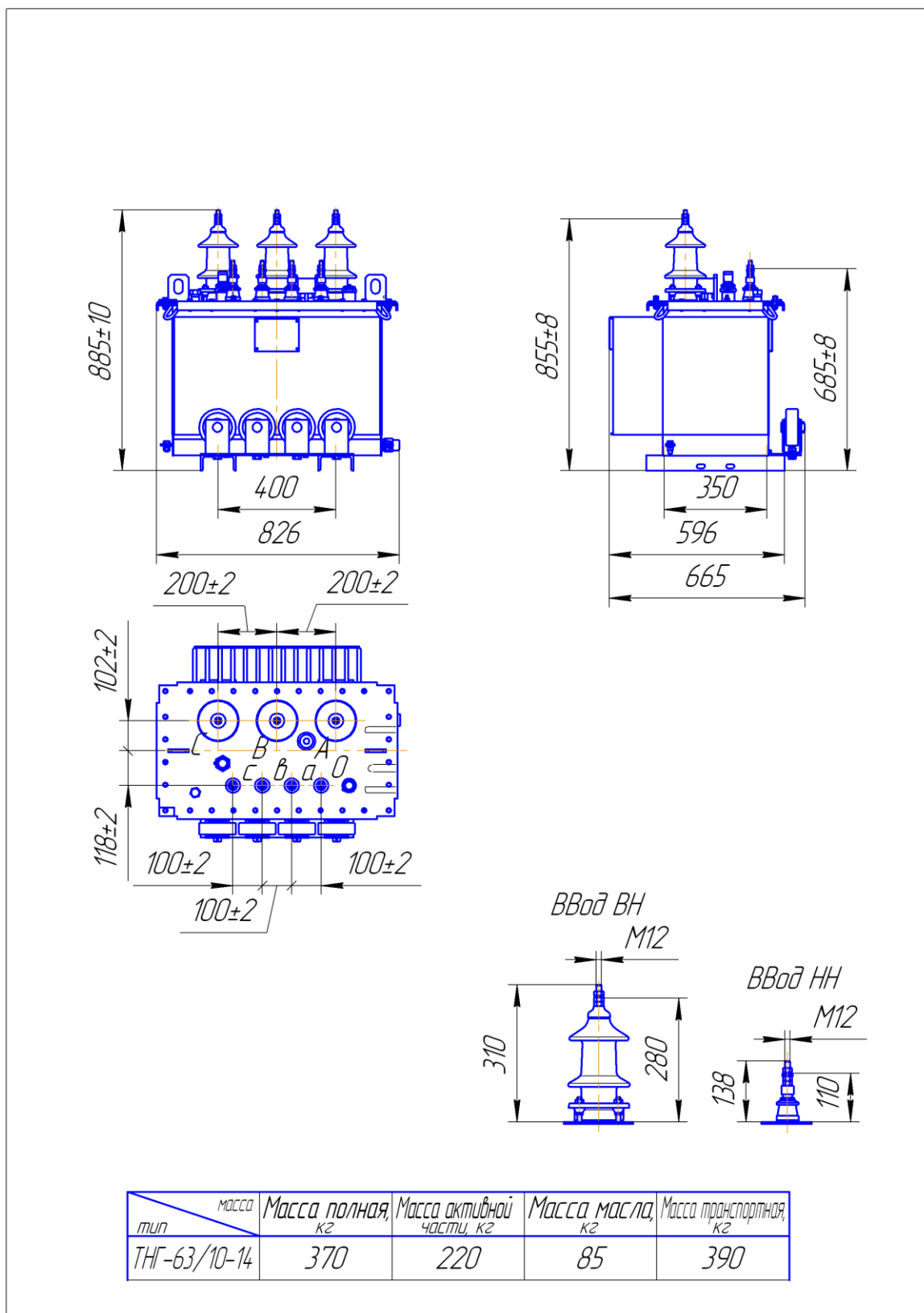


Рис. 1.3 Габаритные, установочные и присоединительные размеры трансформатора ТНГ - 63/10-14

ПРОДОЛЖЕНИЕ ПРИЛОЖЕНИЯ 2

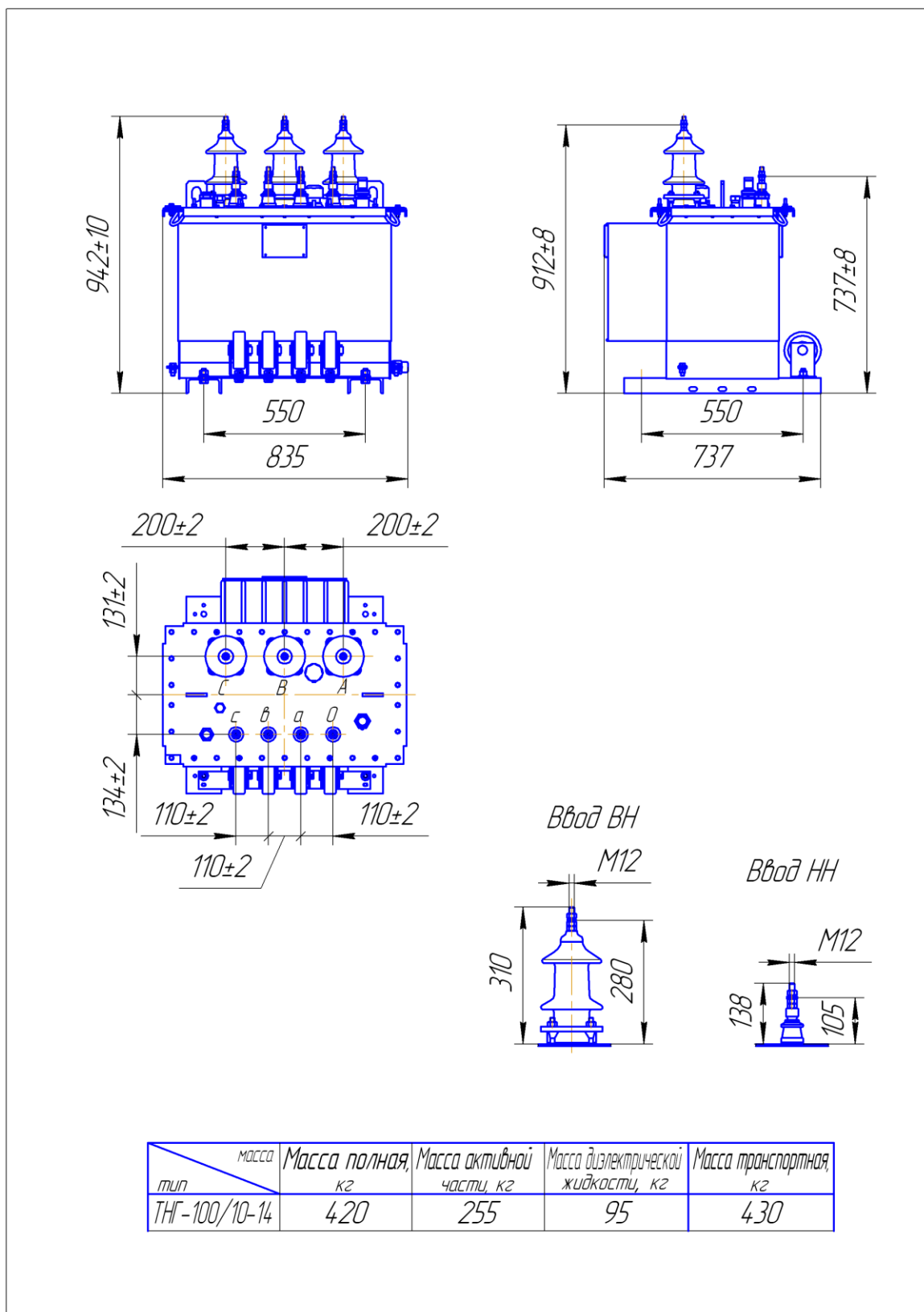


Рис. 1.4 Габаритные, установочные и присоединительные размеры трансформатора ТНГ - 100/10-14

ПРОДОЛЖЕНИЕ ПРИЛОЖЕНИЯ 2

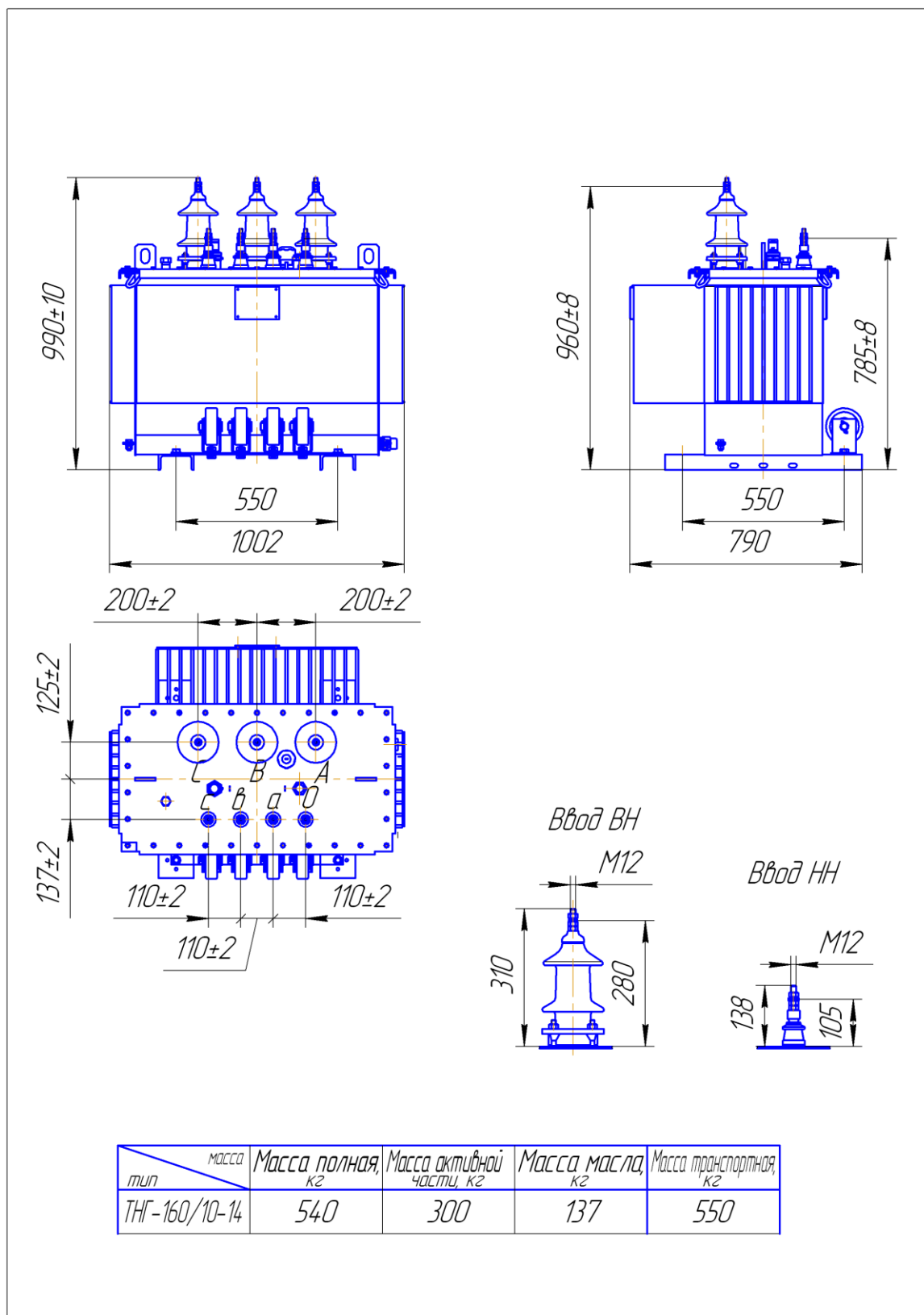


Рис. 1.5 Габаритные, установочные и присоединительные размеры трансформатора ТНГ - 160/10-14

ПРОДОЛЖЕНИЕ ПРИЛОЖЕНИЯ 2

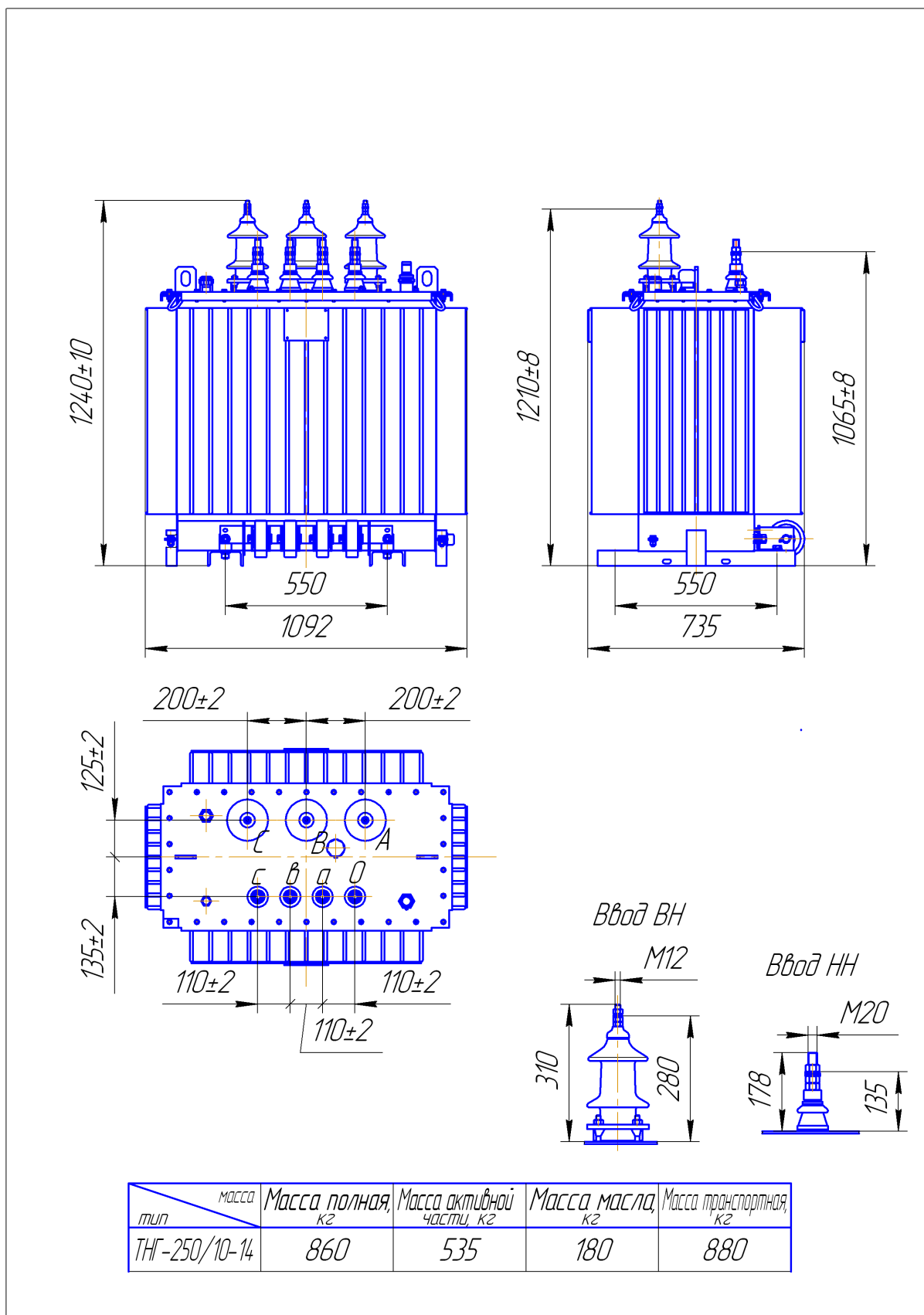


Рис. 1.6 Габаритные, установочные и присоединительные размеры трансформатора ТНГ - 250/10-14

ПРОДОЛЖЕНИЕ ПРИЛОЖЕНИЯ 2

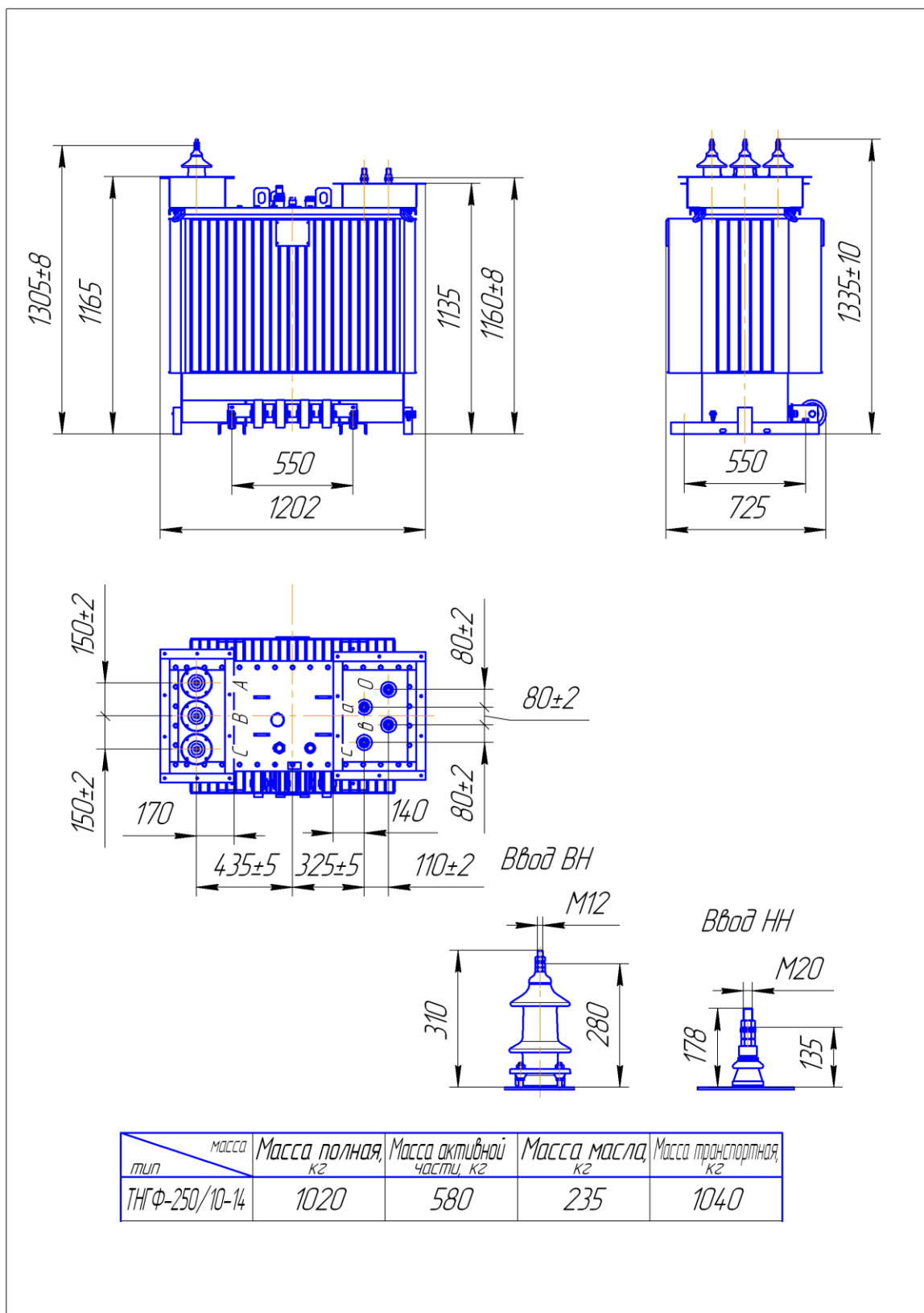


Рис. 1.7 Габаритные, установочные и присоединительные размеры трансформатора ТНГФ - 250/10-14

ПРОДОЛЖЕНИЕ ПРИЛОЖЕНИЯ 2

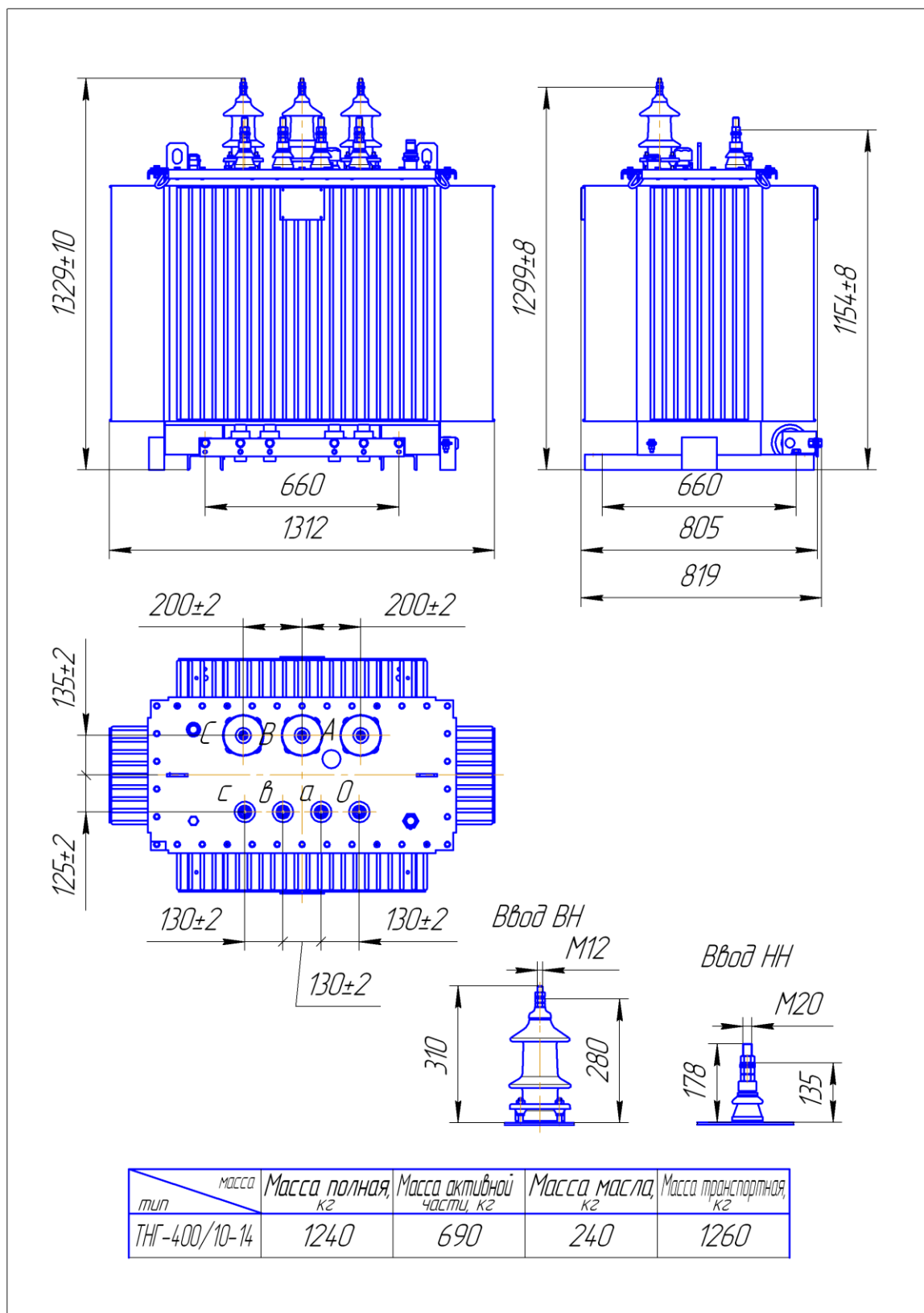


Рис. 1.8 Габаритные, установочные и присоединительные размеры трансформатора ТНГ - 400/10-14

ПРОДОЛЖЕНИЕ ПРИЛОЖЕНИЯ 2

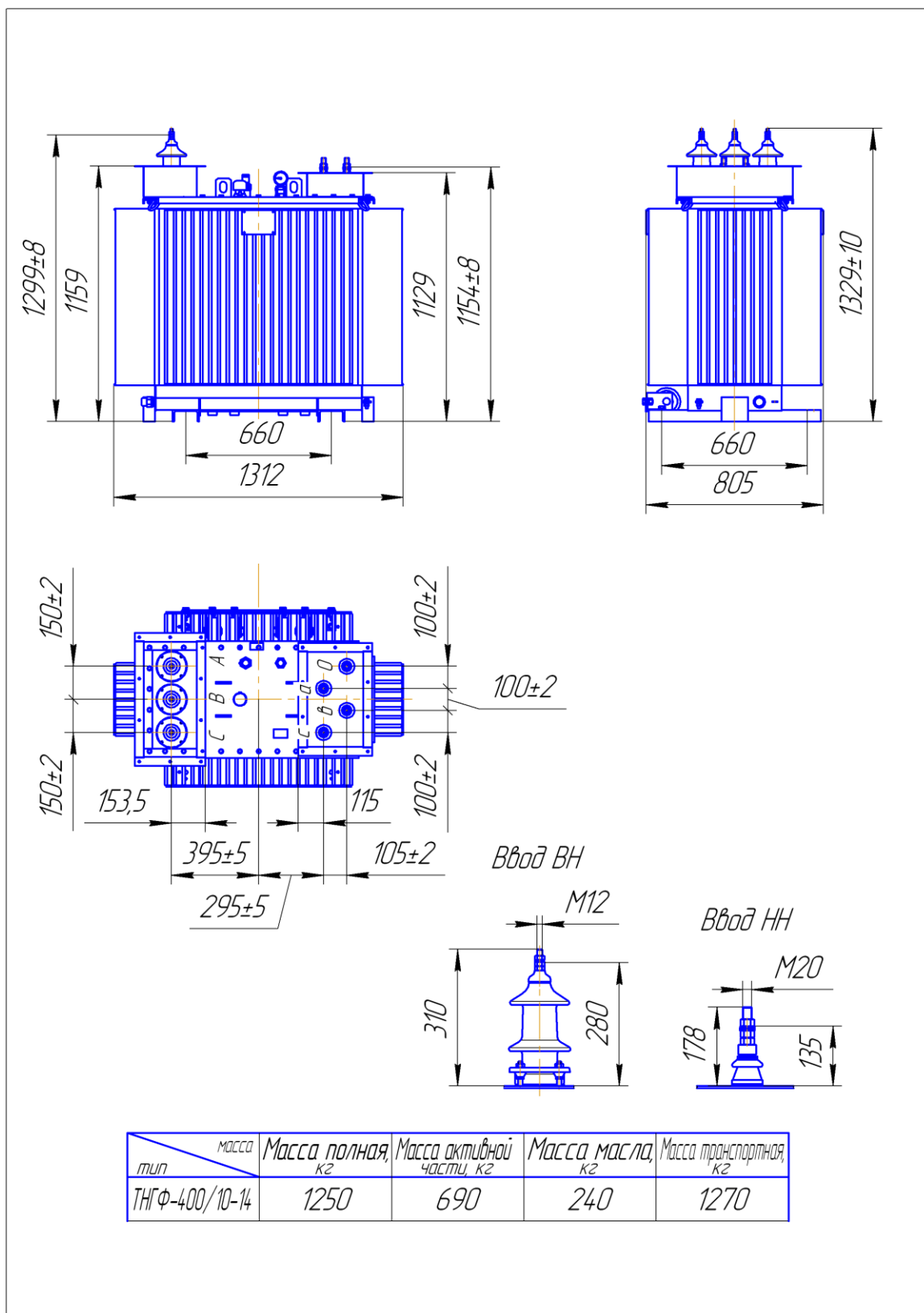


Рис. 1.9 Габаритные, установочные и присоединительные размеры трансформатора ТНГФ - 400/10-14

ПРОДОЛЖЕНИЕ ПРИЛОЖЕНИЯ 2

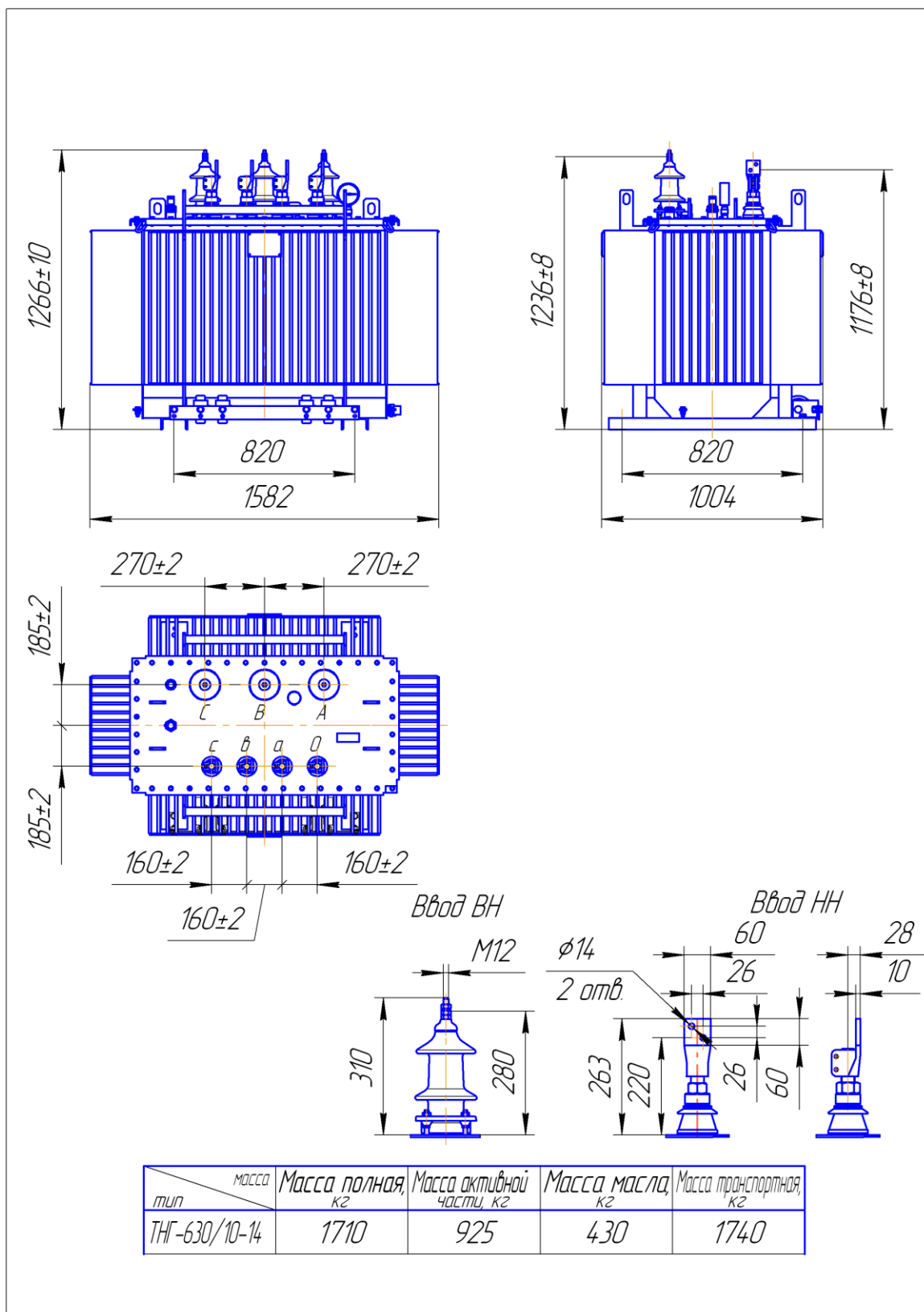


Рис. 1.10 Габаритные, установочные и присоединительные размеры трансформатора ТНГ - 630/10-14

ПРОДОЛЖЕНИЕ ПРИЛОЖЕНИЯ 2

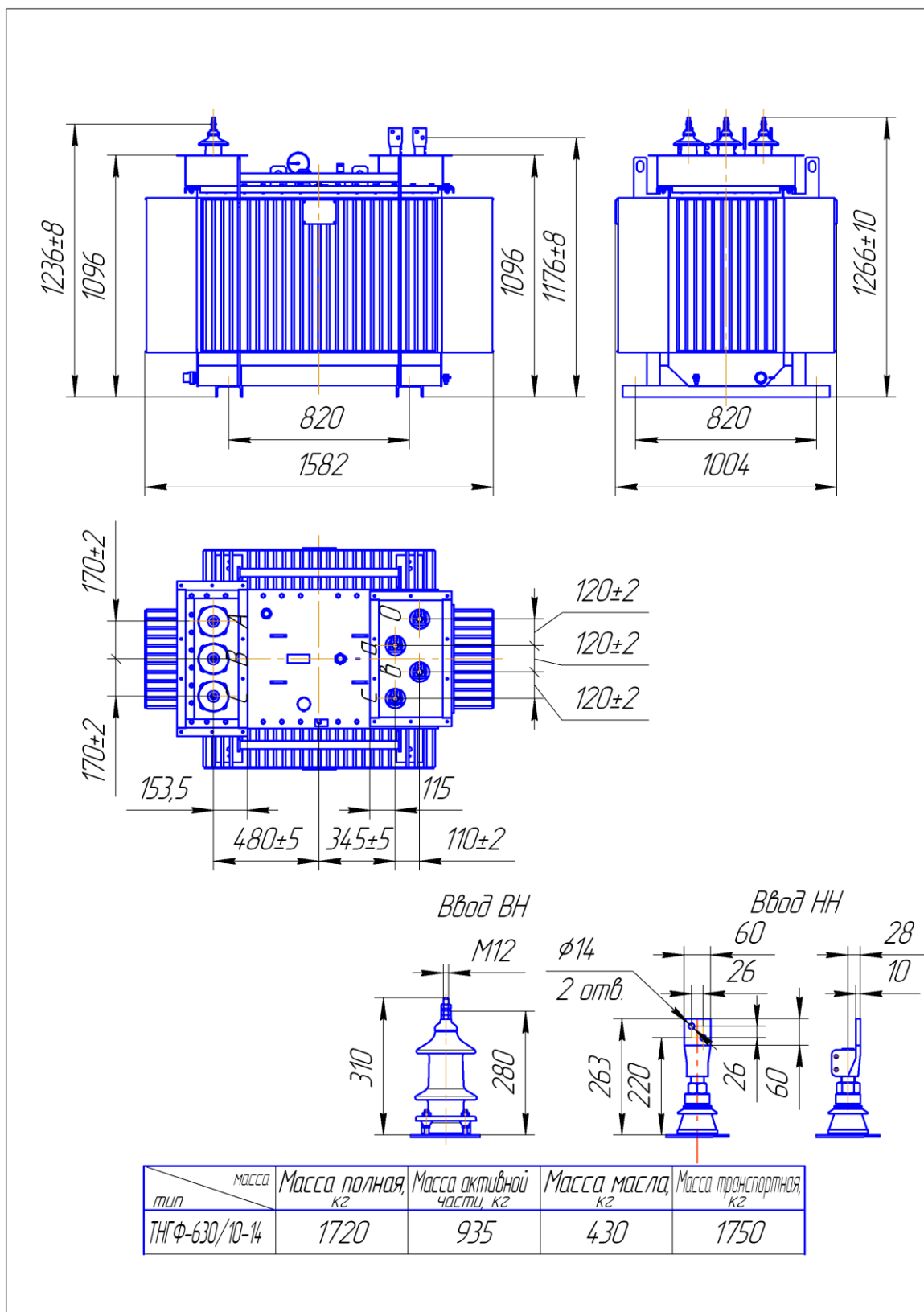


Рис. 1.11 Габаритные, установочные и присоединительные размеры трансформатора ТНГФ - 630/10-14

ПРОДОЛЖЕНИЕ ПРИЛОЖЕНИЯ 2

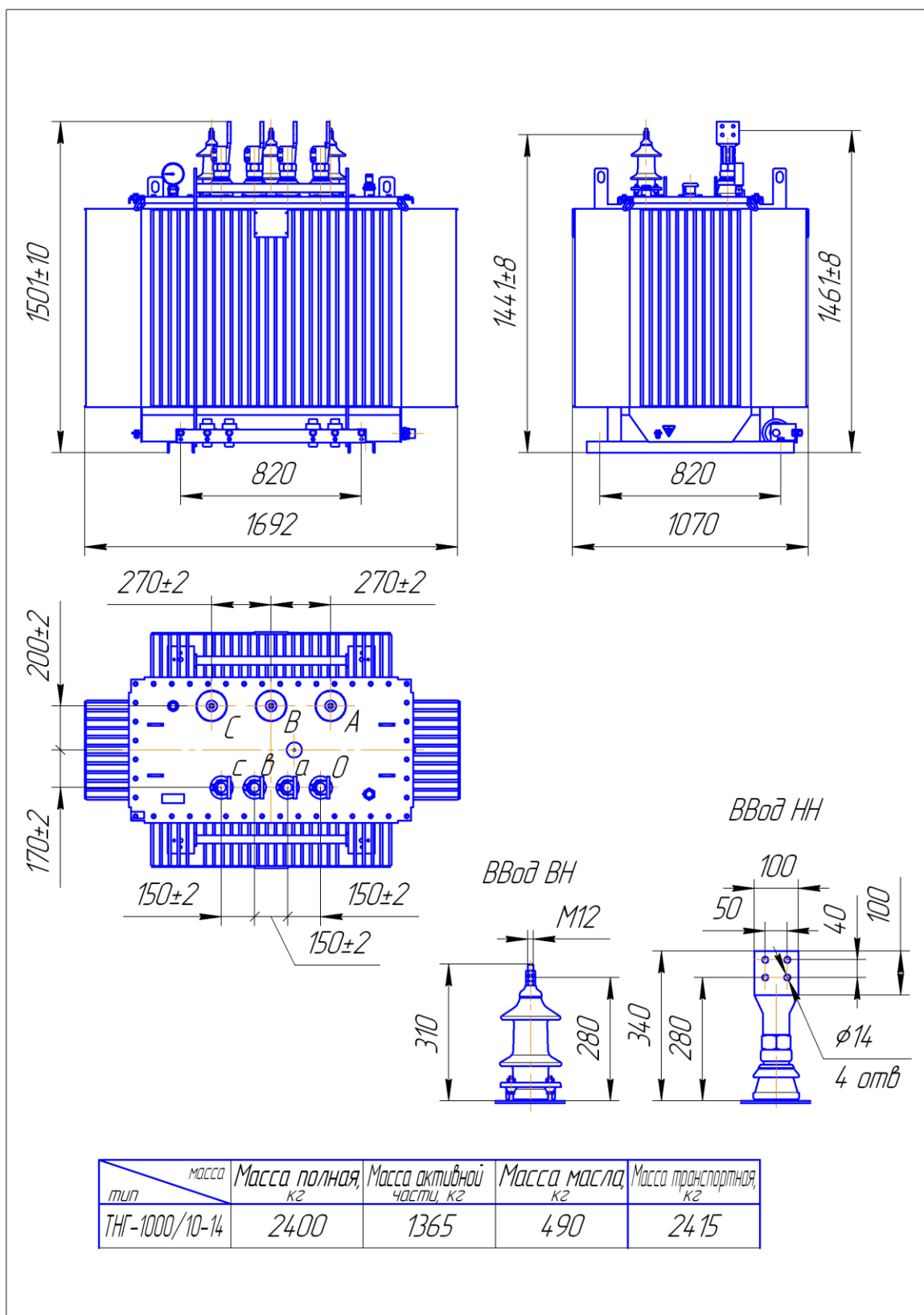


Рис. 1.12 Габаритные, установочные и присоединительные размеры трансформатора ТНГ - 1000/10-14

ПРОДОЛЖЕНИЕ ПРИЛОЖЕНИЯ 2

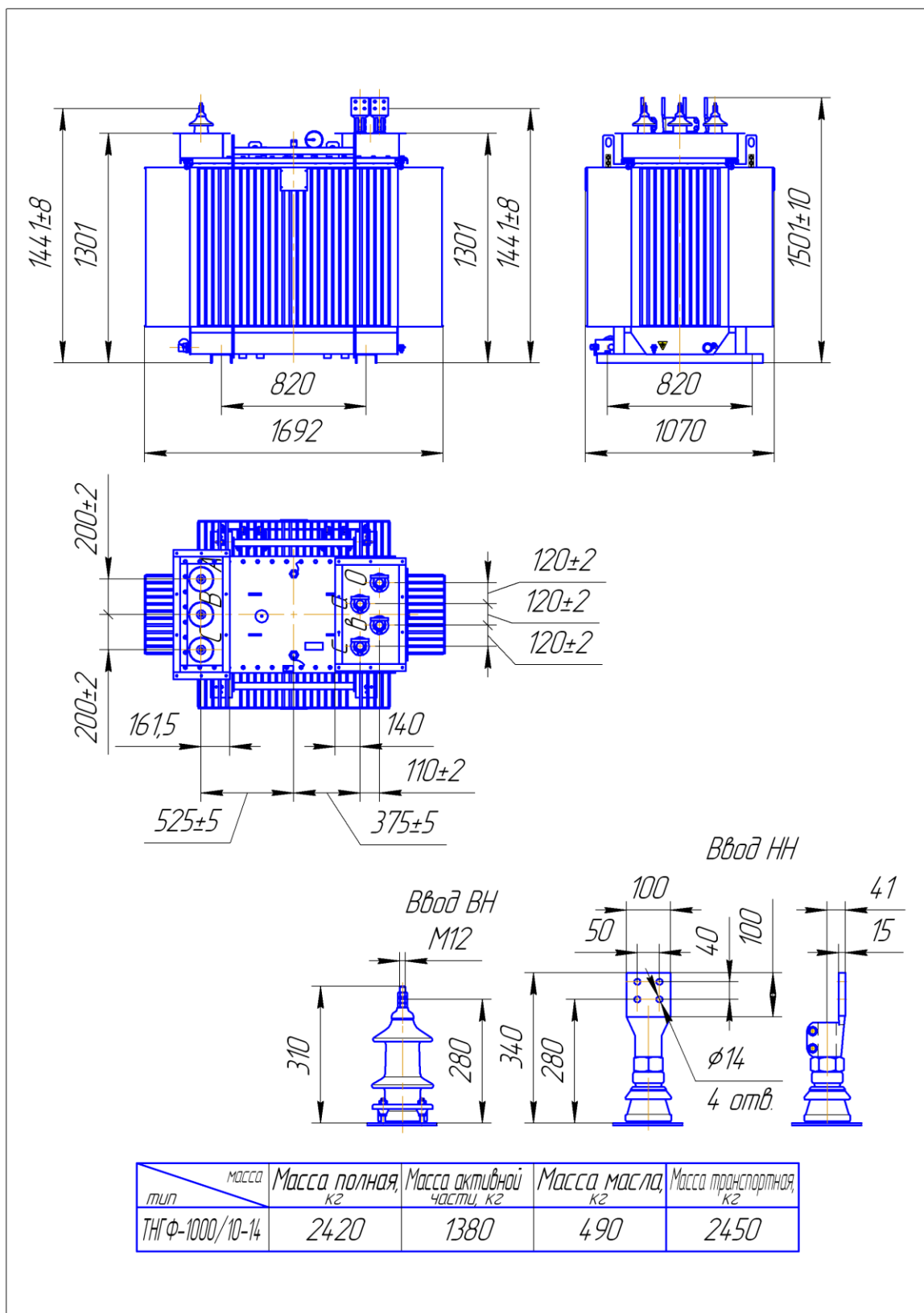


Рис. 1.13 Габаритные, установочные и присоединительные размеры трансформатора ТНГФ - 1000/10-14

ПРОДОЛЖЕНИЕ ПРИЛОЖЕНИЯ 2

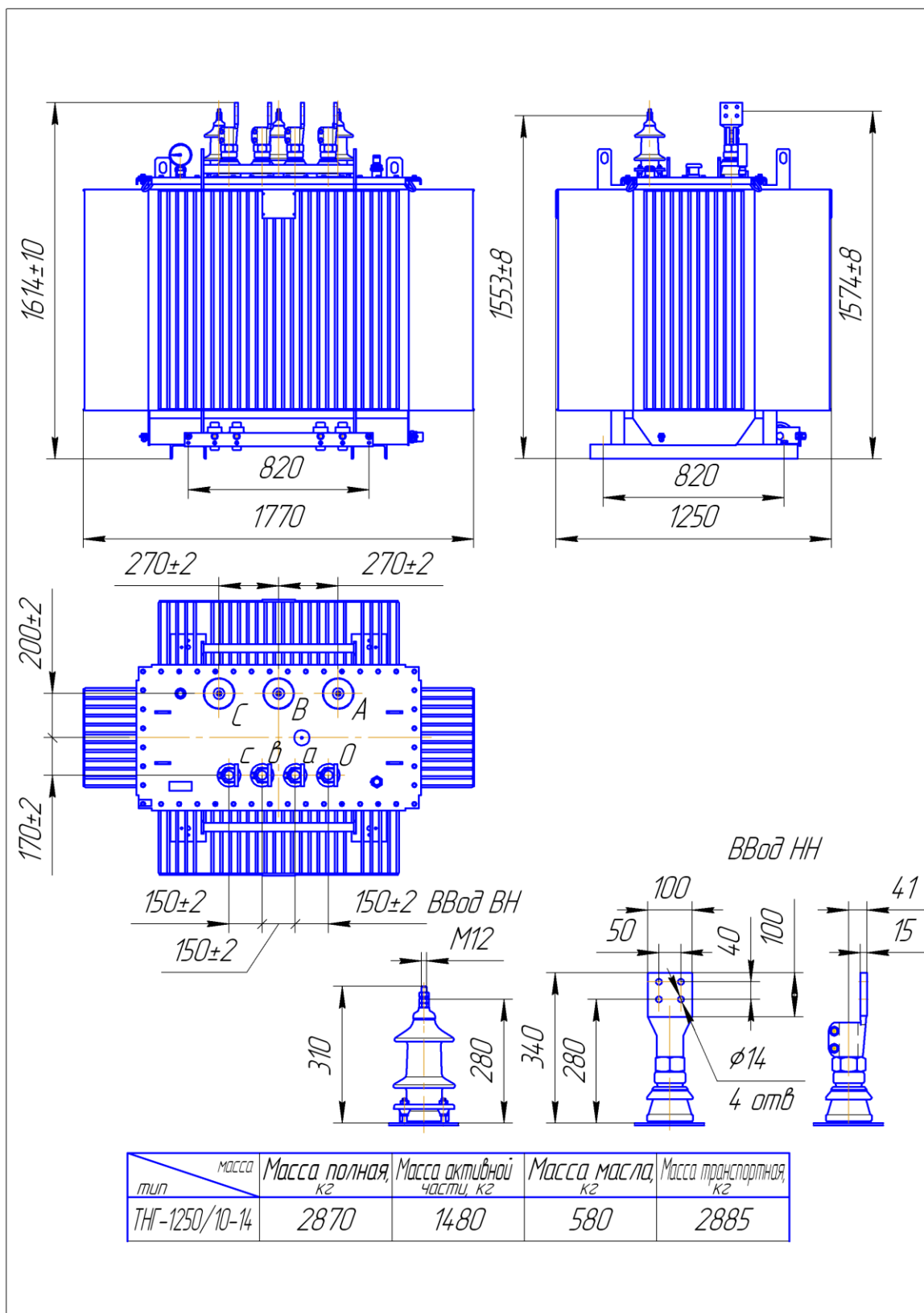


Рис. 1.14 Габаритные, установочные и присоединительные размеры трансформатора ТНГ - 1250/10-14

ПРОДОЛЖЕНИЕ ПРИЛОЖЕНИЯ 2

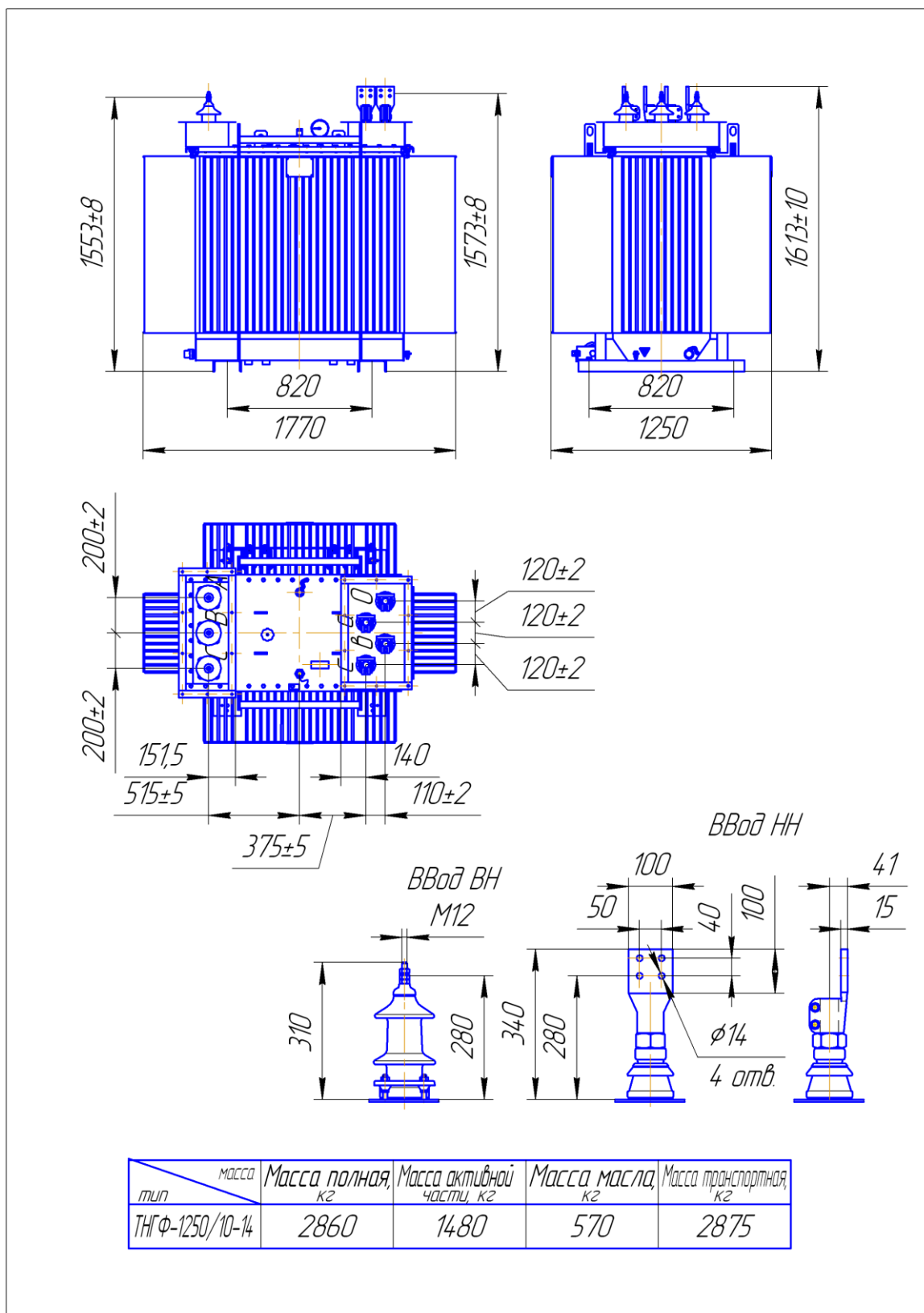


Рис. 1.15 Габаритные, установочные и присоединительные размеры трансформатора ТНГФ - 1250/10-14

ПРОДОЛЖЕНИЕ ПРИЛОЖЕНИЯ 2

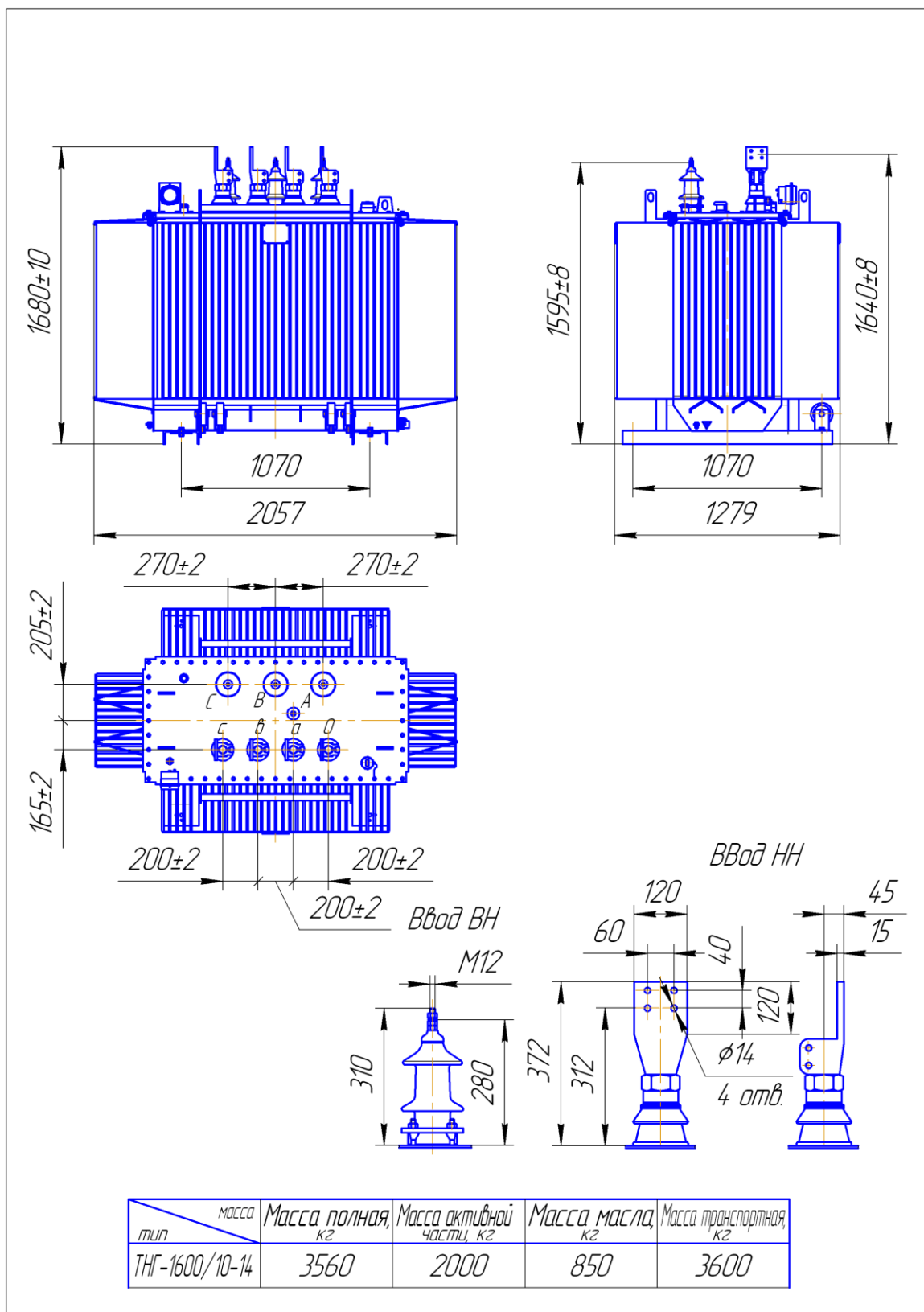


Рис. 1.16 Габаритные, установочные и присоединительные размеры трансформатора ТНГ - 1600/10-14

ПРОДОЛЖЕНИЕ ПРИЛОЖЕНИЯ 2

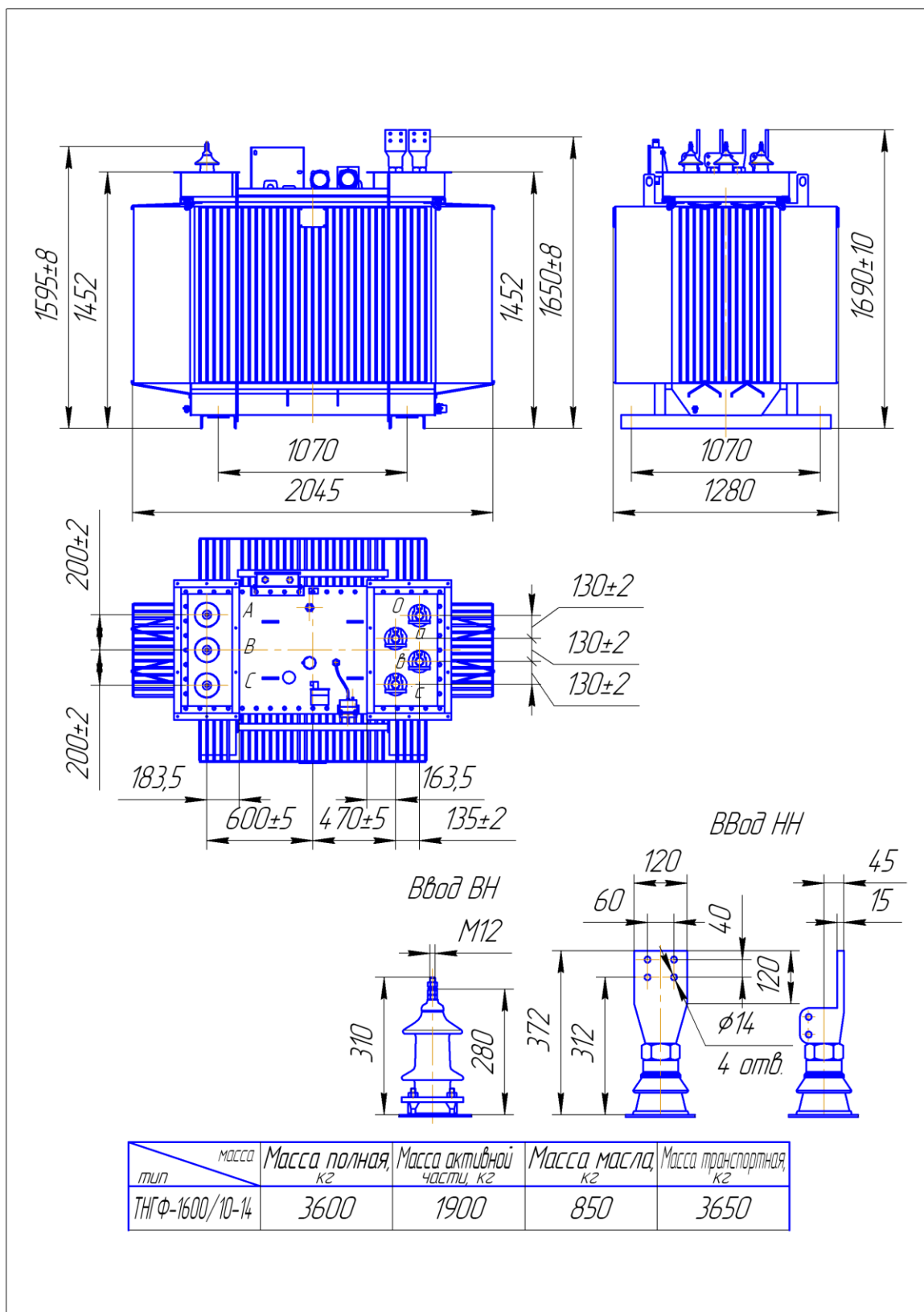


Рис. 1.17 Габаритные, установочные и присоединительные размеры трансформатора ТНГФ - 1600/10-14

ПРОДОЛЖЕНИЕ ПРИЛОЖЕНИЯ 2

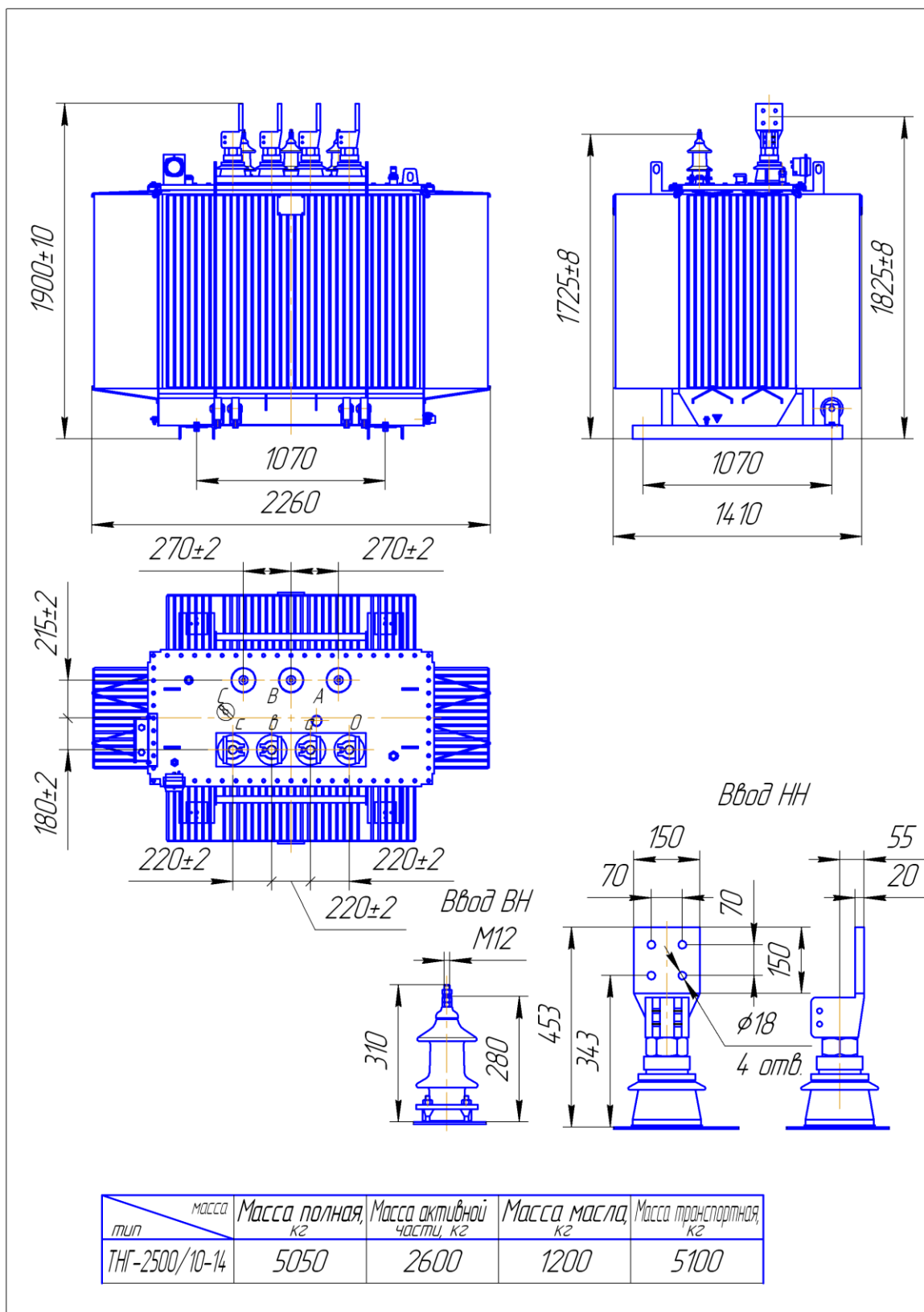


Рис. 1.18 Габаритные, установочные и присоединительные размеры трансформатора ТНГ - 2500/10-14

ПРОДОЛЖЕНИЕ ПРИЛОЖЕНИЯ 2

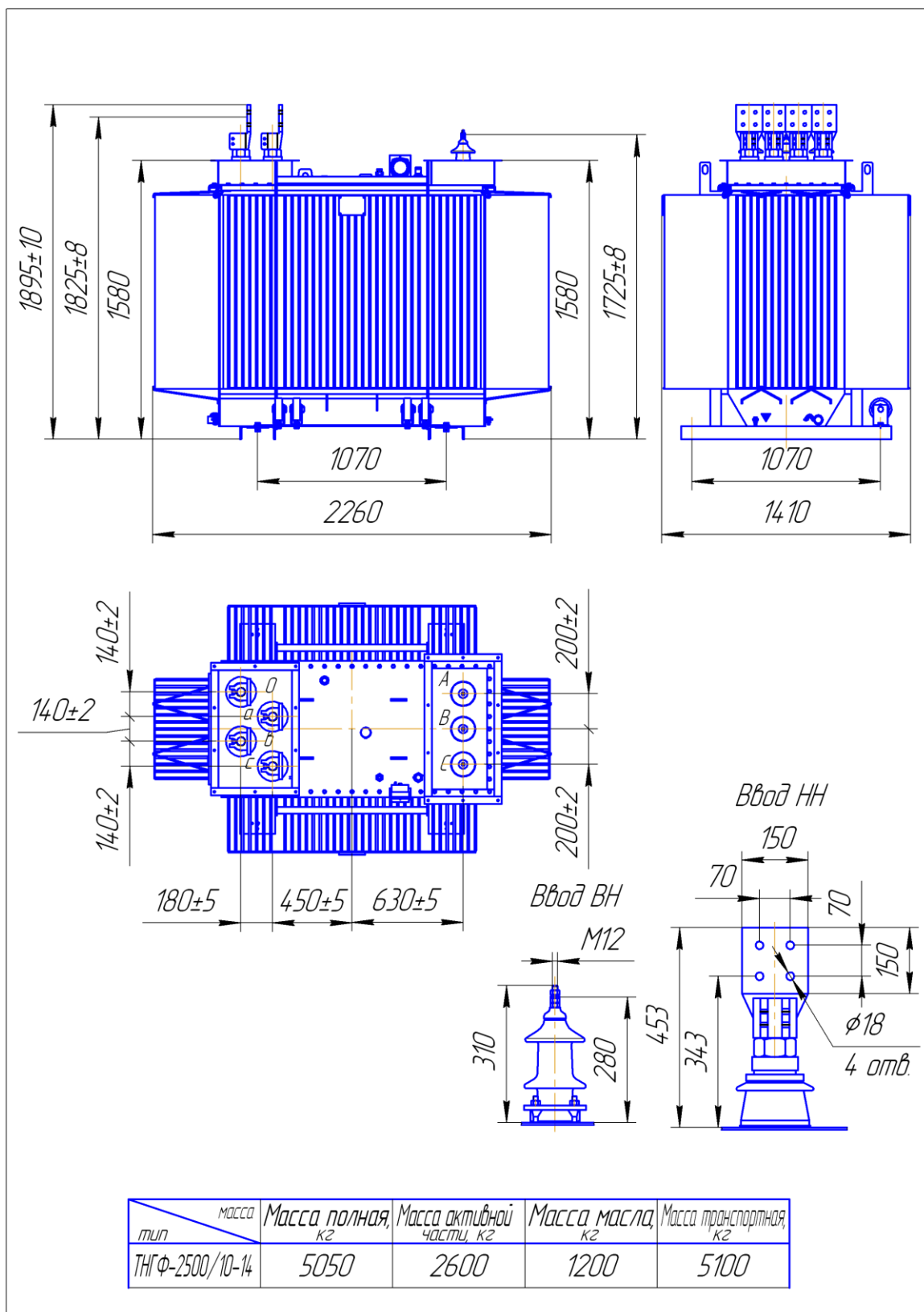


Рис. 1.19 Габаритные, установочные и присоединительные размеры трансформатора ТНГФ-2500/10-14

## ПРИЛОЖЕНИЕ 3

## ГАБАРИТНЫЕ И ПРИСОЕДИНИТЕЛЬНЫЕ РАЗМЕРЫ ФЛАНЦЕВ

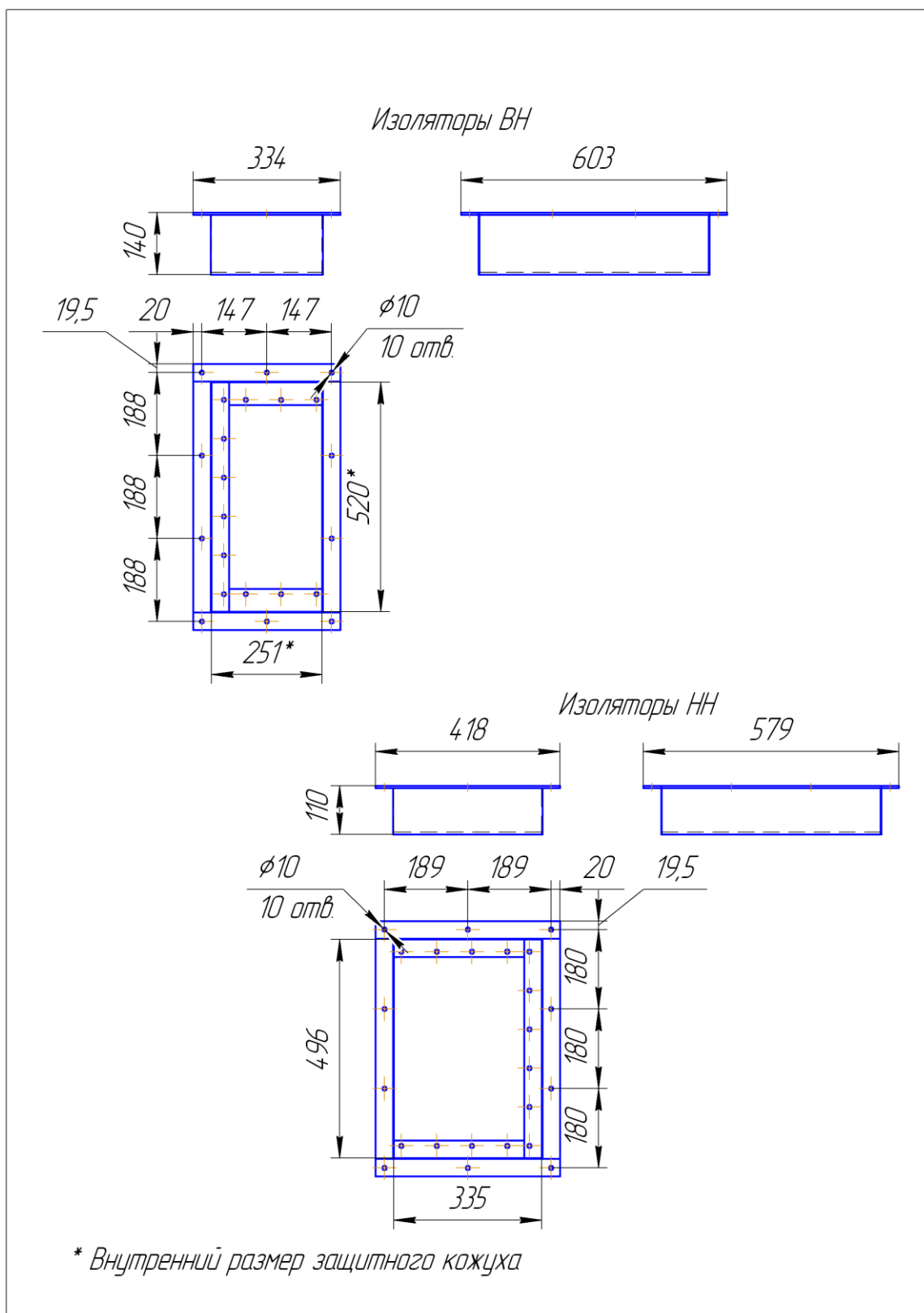


Рис. 3.1 Габаритные и присоединительные размеры фланцев трансформаторов ТНГФ - 250/10-14

## ПРОДОЛЖЕНИЕ ПРИЛОЖЕНИЯ 3

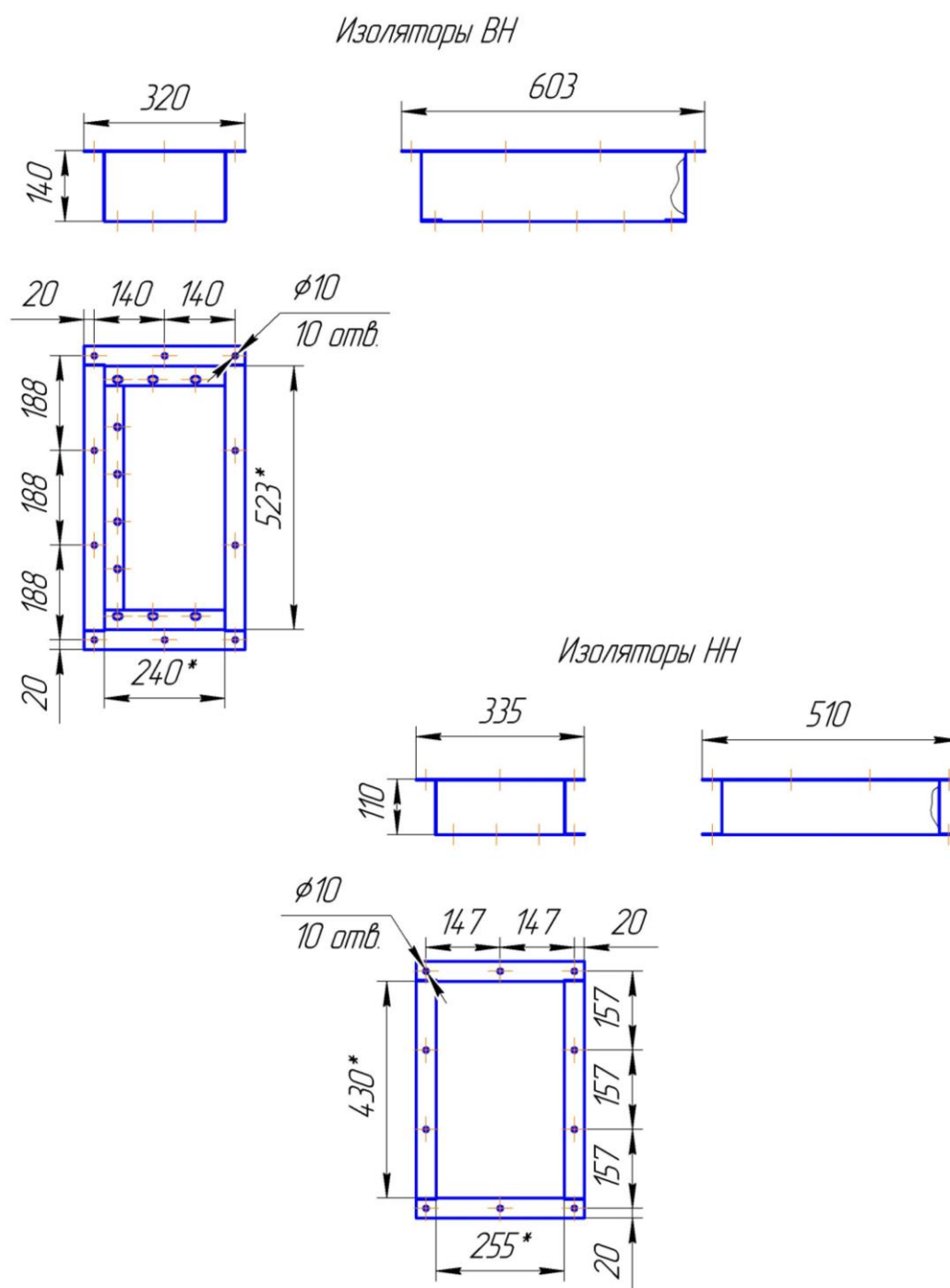
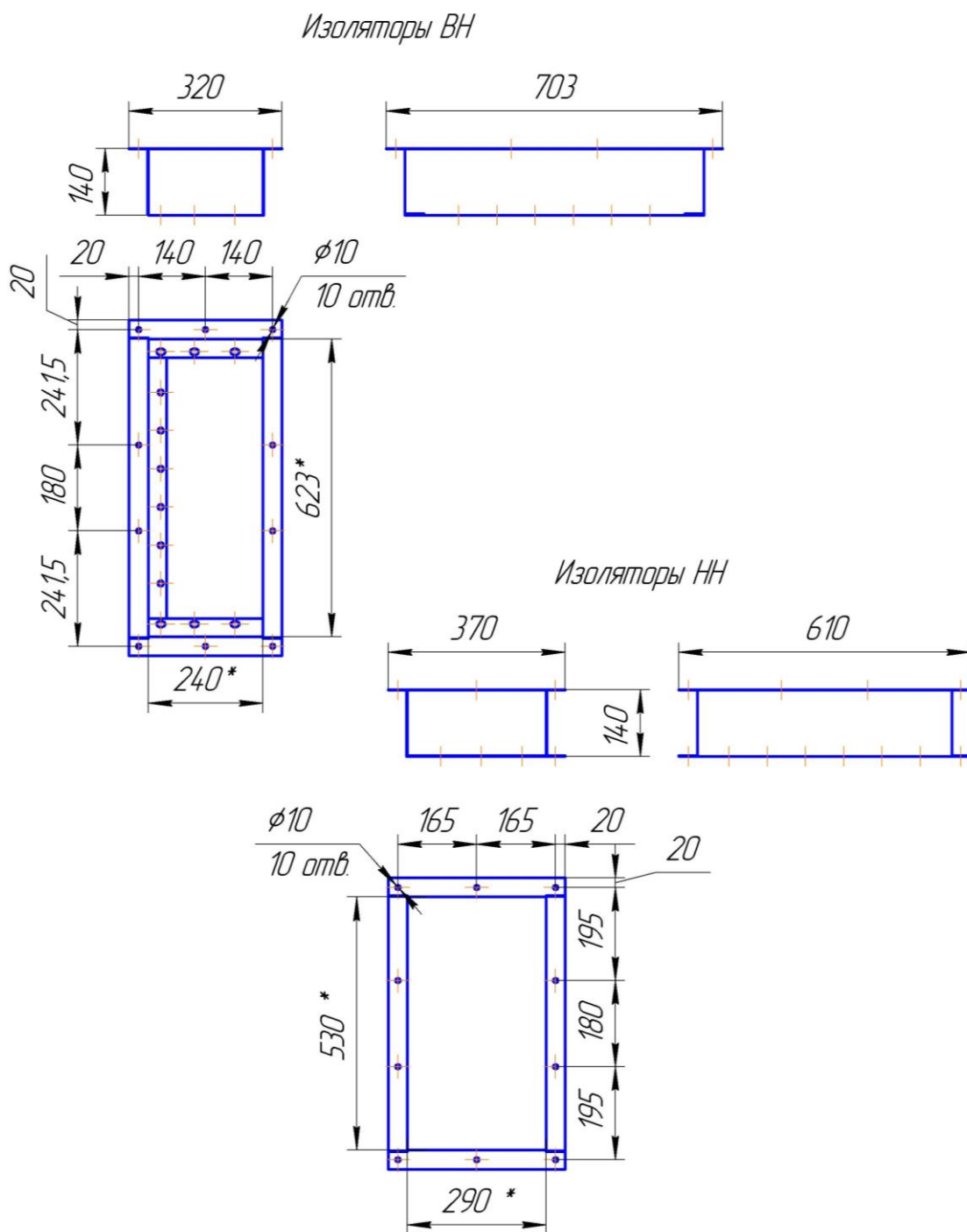


Рис. 3.2 Габаритные и присоединительные размеры фланцев трансформаторов ТНГФ - 400/10-14

## ПРОДОЛЖЕНИЕ ПРИЛОЖЕНИЯ 3



\* Внутренний размер защитного кожуха

Рис. 3.3 Габаритные и присоединительные размеры фланцев трансформаторов ТНГФ - 630/10-14

## ПРОДОЛЖЕНИЕ ПРИЛОЖЕНИЯ 3

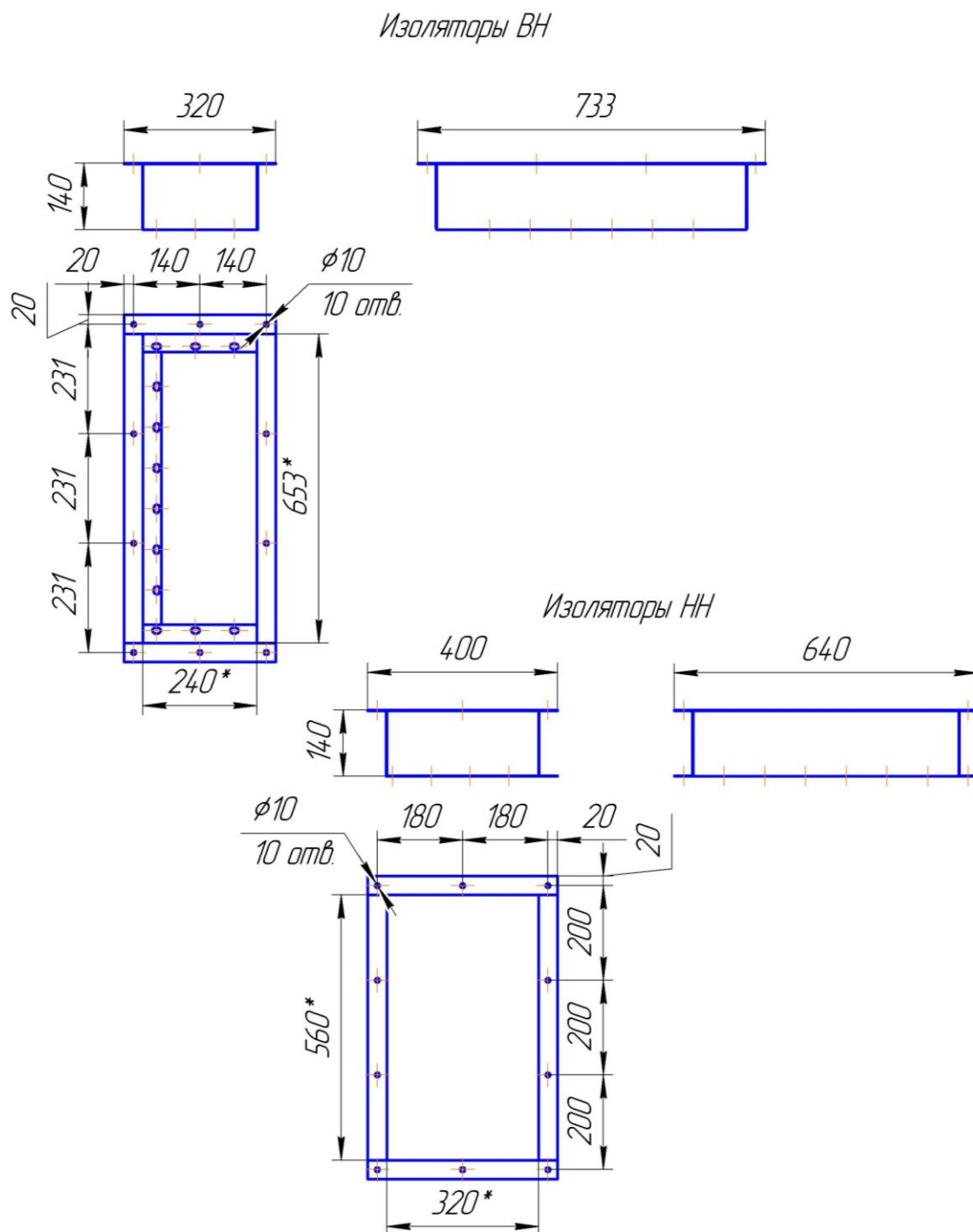


Рис. 3.4 Габаритные и присоединительные размеры фланцев трансформаторов ТНГФ - 1000/10-14

## ПРОДОЛЖЕНИЕ ПРИЛОЖЕНИЯ 3

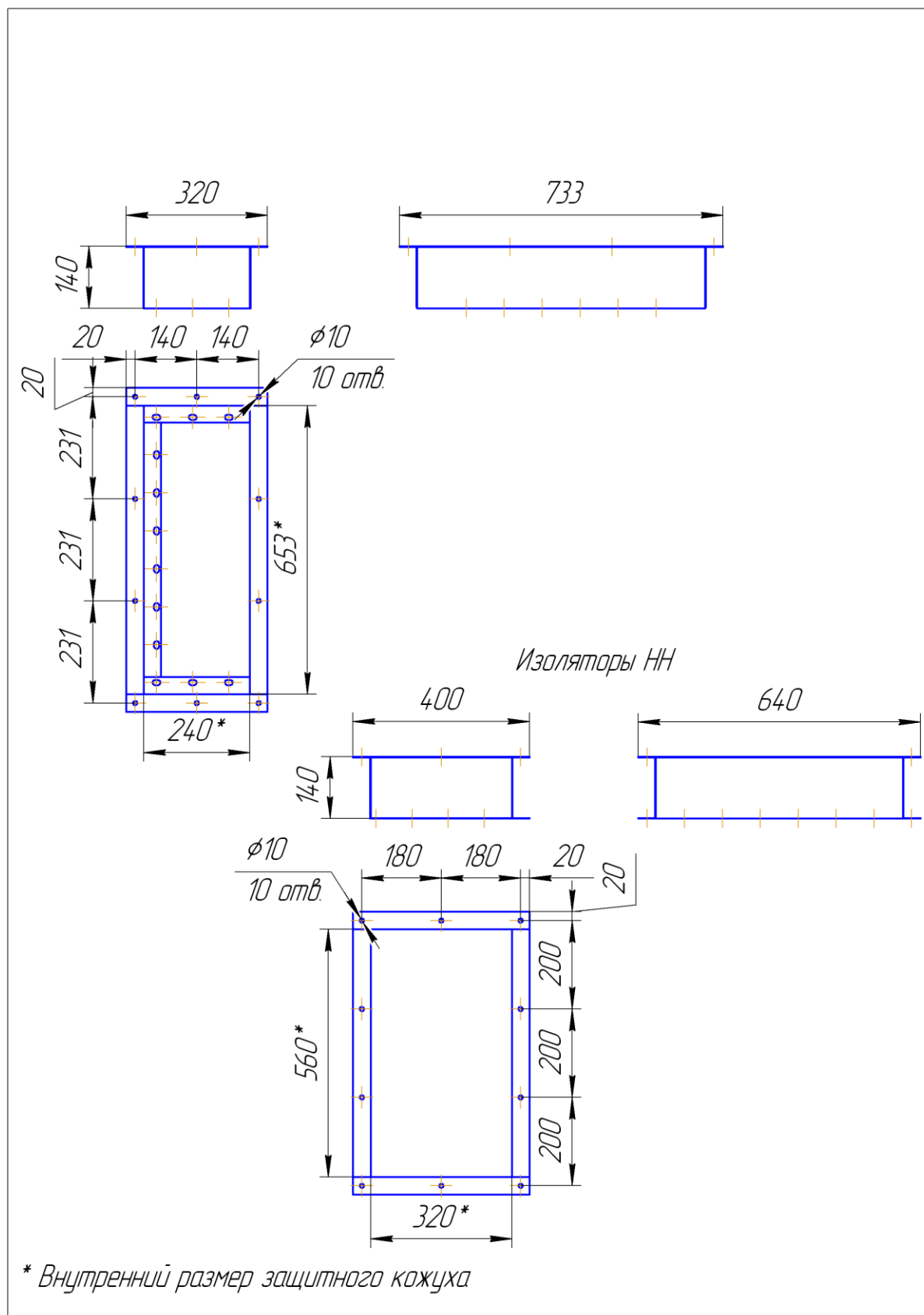


Рис. 3.5 Габаритные и присоединительные размеры фланцев трансформаторов ТНГФ - 1250/10-14

## ПРОДОЛЖЕНИЕ ПРИЛОЖЕНИЯ 3

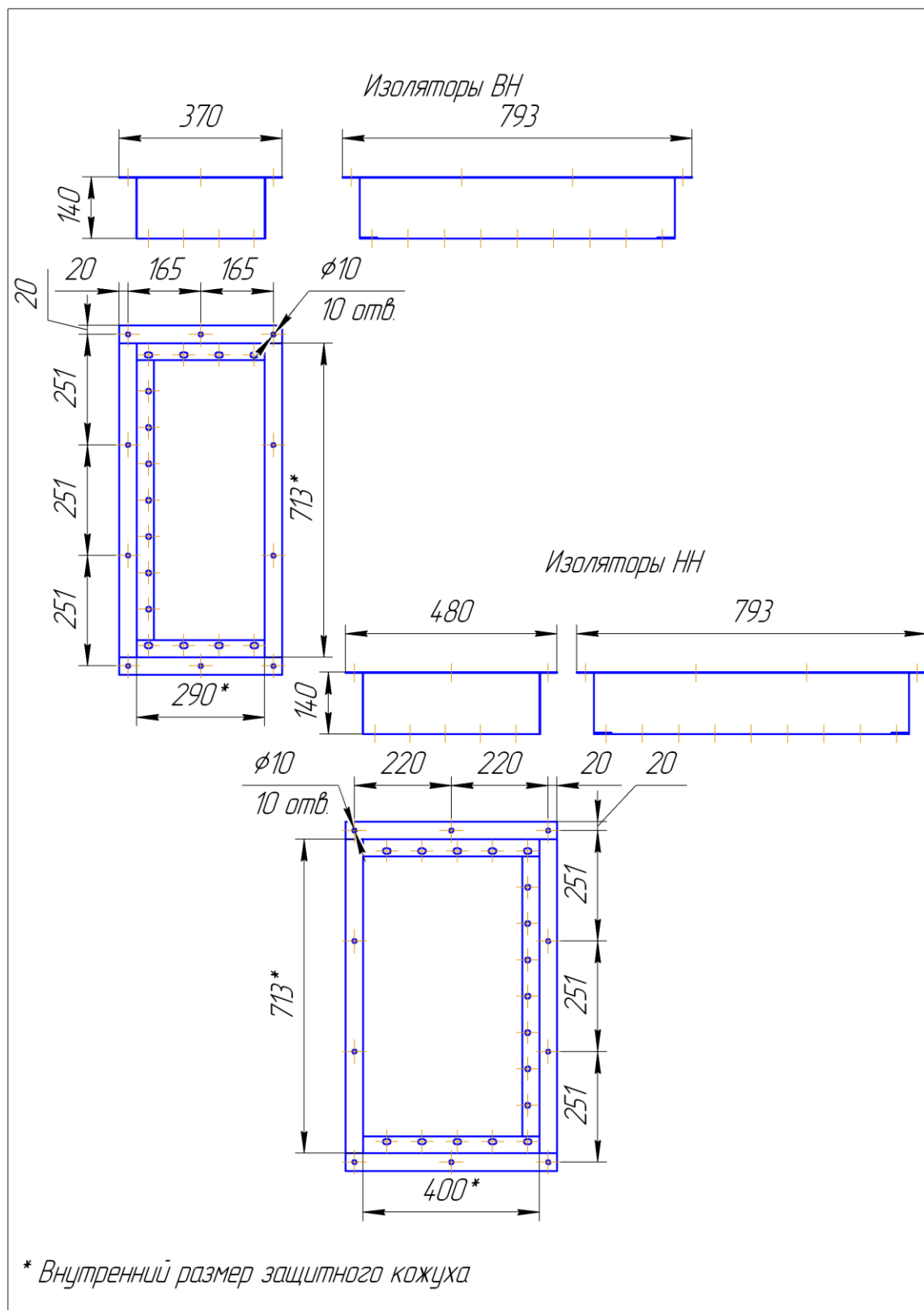


Рис. 3.6 Габаритные и присоединительные размеры фланцев трансформаторов ТНГФ - 1600/10-14

## ПРОДОЛЖЕНИЕ ПРИЛОЖЕНИЯ 3

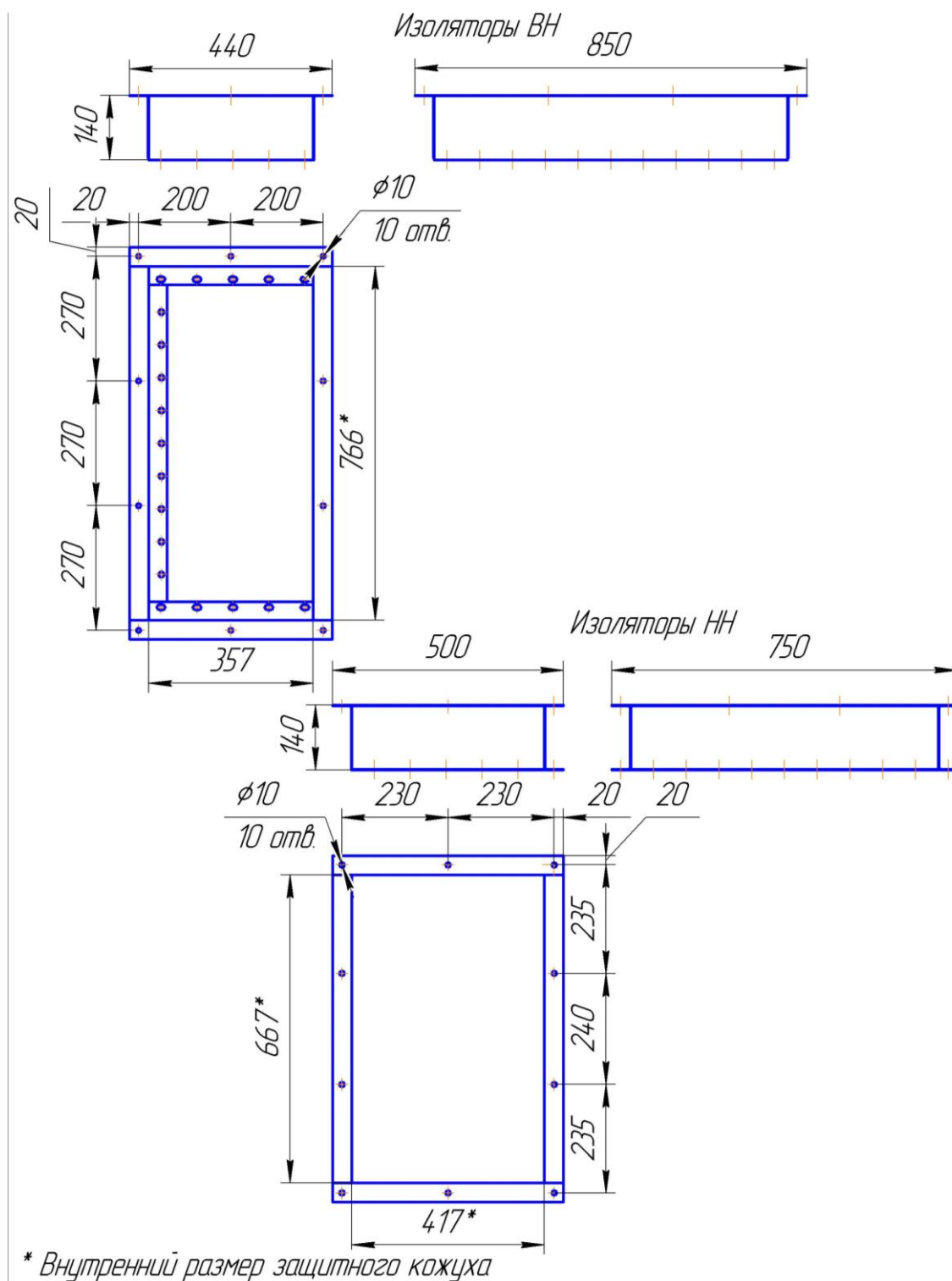


Рис. 3.7 Габаритные и присоединительные размеры фланцев трансформаторов ТНГФ - 2500/10-14