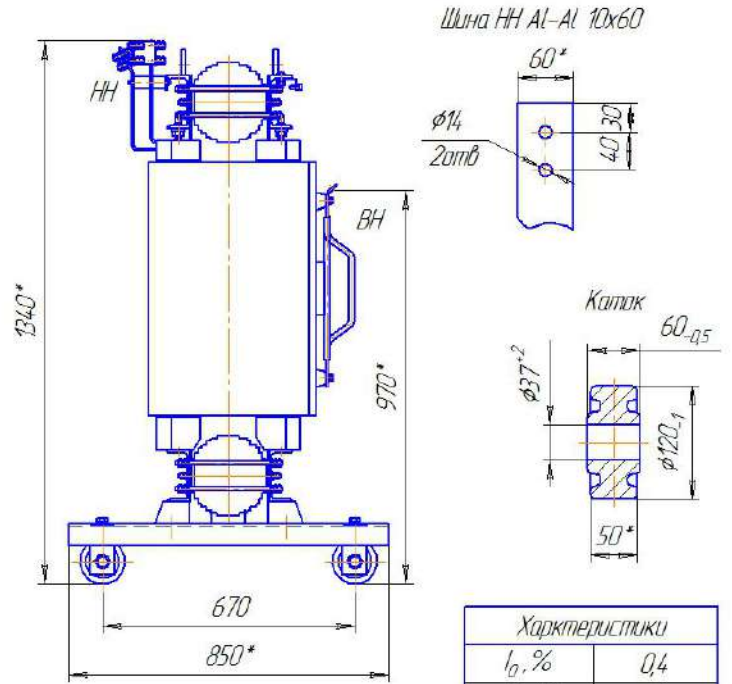
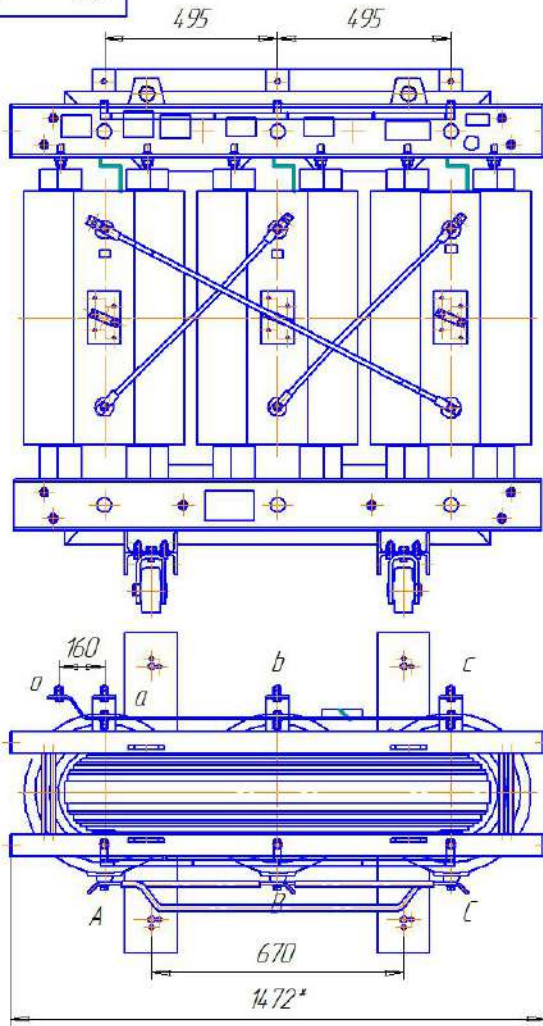


Габаритный чертеж ГЧ



Характеристики	
$I_0, \%$	0,4
$U_k, \%$	6
$P_{хх}, Вт$	1500
$P_{кз}, Вт$	6500

Габаритный чертеж ГЧ			
Имя Лист	№ докум	Лист	Всего
Разраб	Коллектор		
Проб	Взгл		
Т.контр	Чернов		
И.контр	Бекмуратов		
Чтб	Взгл		
ТСП-630/6,10-0,4 Д/ЧН-11 Ч/ЧН-0			
Материал обмоток алюминий			
Лит	Масса	Масштаб	
A	1685		
Лист	Листов 1		
АО "КТЗ"			
Формат А3			

Лист 1  
 Склад №  
 Лист 1  
 Лист 1  
 Лист 1  
 Лист 1