



Минский электротехнический завод  
им. В.И.Козлова

# КТП контейнерного типа

мощностью 630; 1000 кВА напряжением 6(10)/0,4 кВ



## Техническое описание

Комплектные трансформаторные подстанции контейнерного типа (КТПТ) представляют собой однотрансформаторные подстанции наружной установки и предназначены для приема электрической энергии переменного тока частотой 50 Гц напряжением 6 или 10 кВ и преобразования ее в электрическую энергию напряжением 0.4 кВ для электроснабжения нефтегазовых месторождений, промышленных объектов и отдельных населенных пунктов.

КТПТ могут быть выполнены как с воздушным, так и с кабельным высоковольтным вводом.

Подключение к воздушной линии 6(10) кВ выполняется с помощью линейного разъединителя качающегося типа РЛК, позволяющего отключать ток нагрузки до 18А, или стандартного разъединителя РЛНД. Разъединитель устанавливается на ближайшей опоре воздушной линии.

КТПТ с кабельным высоковольтным вводом в шкаф трансформаторного ввода установлена камера серии КСО–399 с выключателем нагрузки.

Шкаф РУНН отделен от шкафа трансформатора стальной перегородкой и представляет собой шкаф, в котором смонтирована панель РУНН. Ошиновка в РУНН выполняется медными или алюминиевыми шинами. Контактные соединения шин выполнены сваркой, что позволяет минимизировать количество болтовых соединений. С наружной стороны отсека РУНН возможна установка по заказу штепсельного разъема (внешней розетки) для присоединения токоприемника на трехфазное напряжение 380 В с током нагрузки до 63 А для питания ремонтного фидера. На вводе РУНН и отходящих линиях 0.4 кВ предусмотрена установка стационарных

автоматических выключателей. Расположение автоматических выключателей – однорядное на высоте не менее 600 мм от пола для удобства подвода отходящих кабельных линий. В схеме подстанции предусмотрен обогрев шкафа РУНН, учет электроэнергии на вводе 0.4 кВ, фидер уличного освещения, контроль тока и напряжения.

В конструкции и электрической схеме подстанции предусмотрены все необходимые механические и электрические блокировки, обеспечивающие безопасную работу эксплуатационного персонала.

Таблички с принципиальной электрической схемой, схемой блокировок, строповки выполнены металлическими, методом нанесения изображения лазерным гравированием.

По техническим требованиям заказчика возможна окраска подстанции в корпоративные цвета с нанесением соответствующего логотипа компании.

Условия эксплуатации:

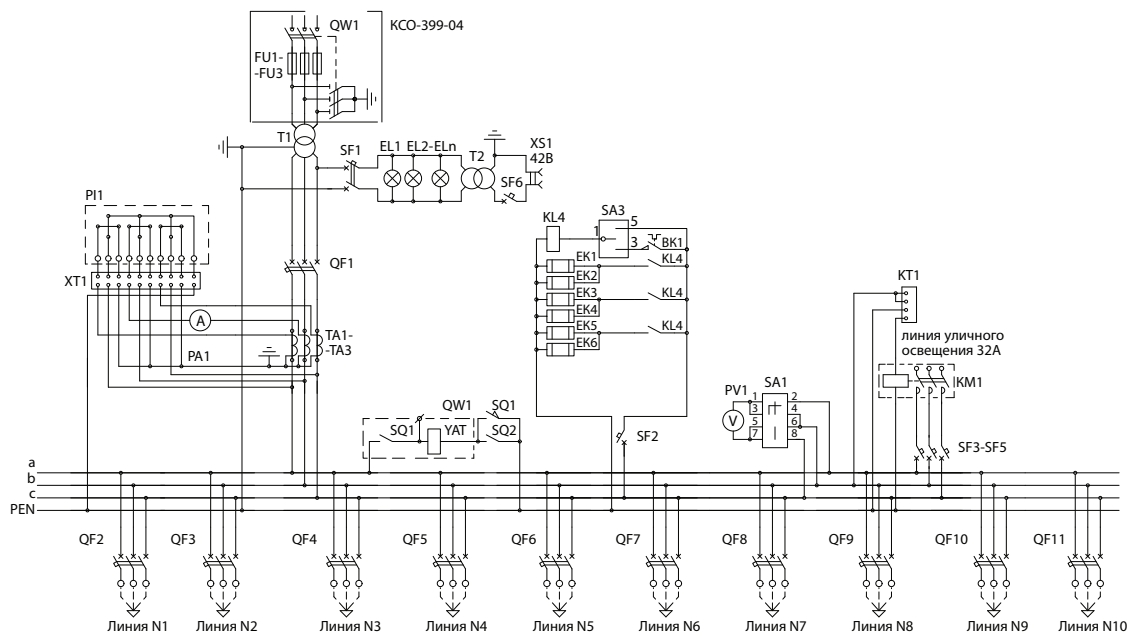
- климатическое исполнение и категория размещения – У1, по ГОСТ 15150–69;
- высота над уровнем моря не более 1000 м;
- диапазон рабочей температуры окружающего воздуха от плюс 40°С до минус 45°С;
- скорость ветра до 36 м/с (скоростной напор ветра до 800 Па);
- тип атмосферы –II по ГОСТ 15150–69.

Степень защиты оболочки КТПТ – IP 33 по ГОСТ 14254–96.

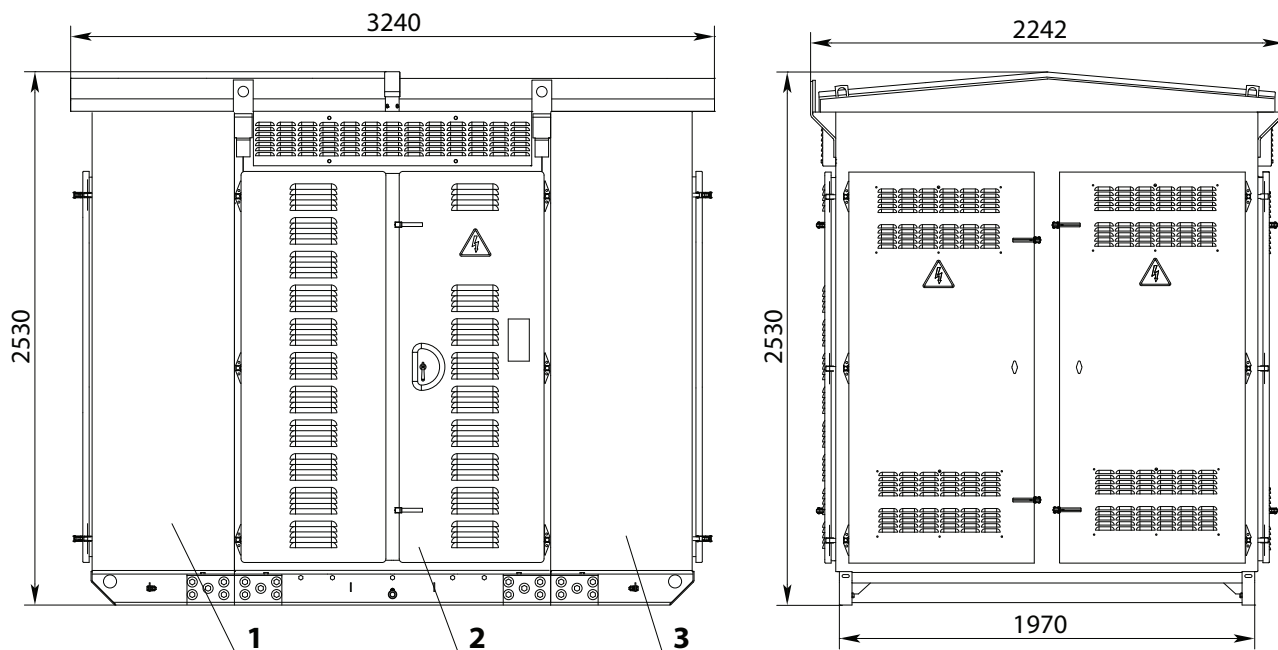
## Таблица технических характеристик

Номинальная мощность силового трансформатора подстанции, кВА	630		1000	
Частота питающей сети, Гц	50		50	
Номинальное напряжение на стороне ВН подстанции, кВ	6	10	6	10
Наибольшее рабочее напряжение на стороне ВН подстанции, кВ	7,2	12	7,2	12
Номинальное напряжение на стороне НН подстанции, кВ	0,4		0,4	
Номинальный ток трансформатора на стороне ВН, А	60,7	36,4	96,2	57,7
Номинальный ток трансформатора на стороне НН, А	910,4		1443,4	
Тип силовых трансформаторов	масляный			
Схема и группа соединения обмоток трансформатора	Y/Yн-0, Д/Yн-11		Y/Yн-0, Д/Yн-11	
Количество отходящих линий	до 10		до 10	

## Схема электрическая принципиальная КТПТ с кабельным высоковольтным вводом



## Общий вид КТПТ с кабельным высоковольтным вводом



- 1 – шкаф трансформаторного ввода;
- 2 – шкаф трансформатора;
- 3 – шкаф РУНН

**ПРУП “Минский электротехнический завод им. В.И.Козлова”**

Республика Беларусь, 220037, г. Минск, ул. Уральская, 4

тел./факс: +375 17 230-30-66

e-mail: info@metz.by

www.metz.by