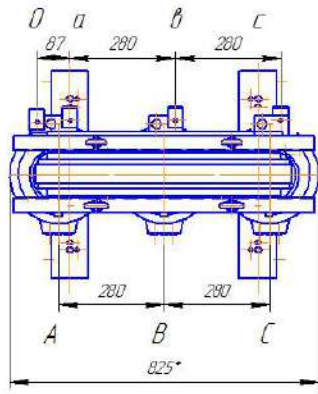
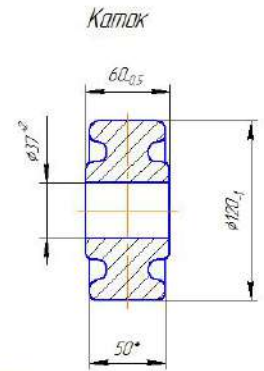
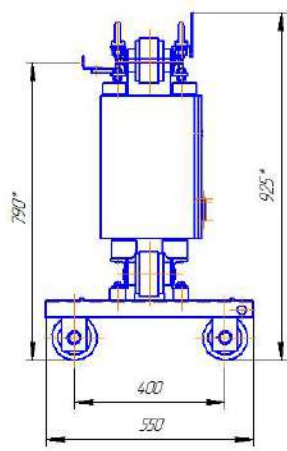
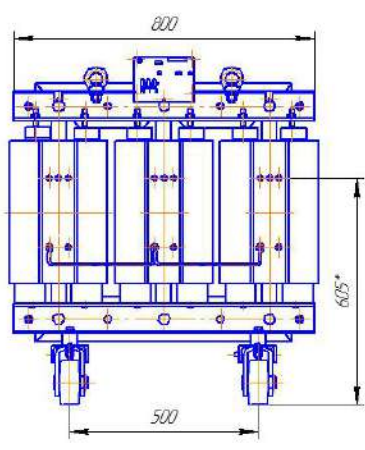
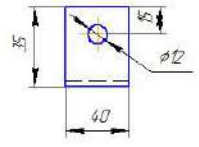


ГЧ Жашдак пияншилордо



Шина НН (медь 3x40)



Характеристики	
$I_0, \%$	0,7
$U_k, \%$	4,5
$P_{x.x}, Вт$	200
$P_{к.з}, Вт$	850

Лист проекта
Сторона №
Листы и детали
Всего листов № 1666 № докум
Листы и детали
Лист № 1666

Изм.	Лист	№ докум.	Подп.	Дата
Разраб.		Калимураев		
Проб.		Вали		
Т.контр.		Чернов		
И.контр.		Бекнозаров		
Чтв.		Вали		

Габаритный чертёж ГЧ

ТСЛ-40/6,10-0,4
Д/У/н-11, У/Ун-0

Материал обмоток
медь

Лит.	Масса	Масштаб
	375	-
Лист	Листов	1

ОГК

Калимураев

Формат А3