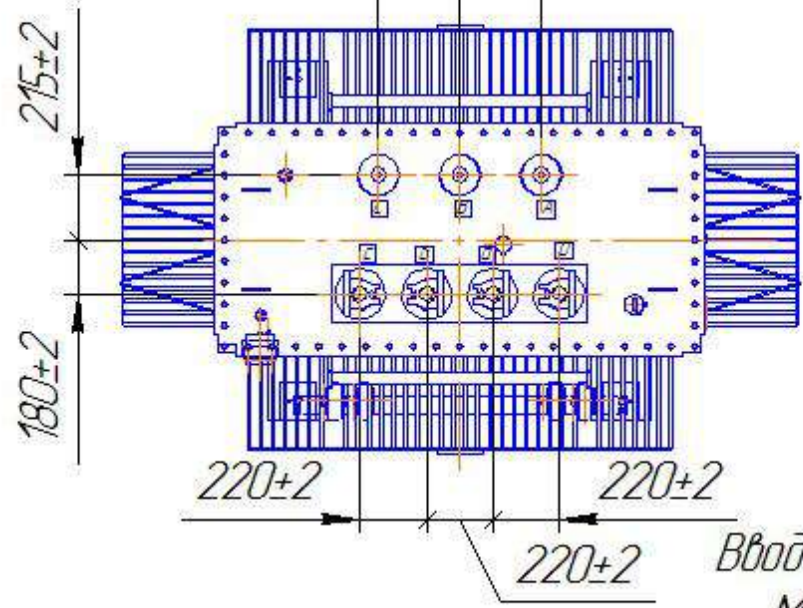
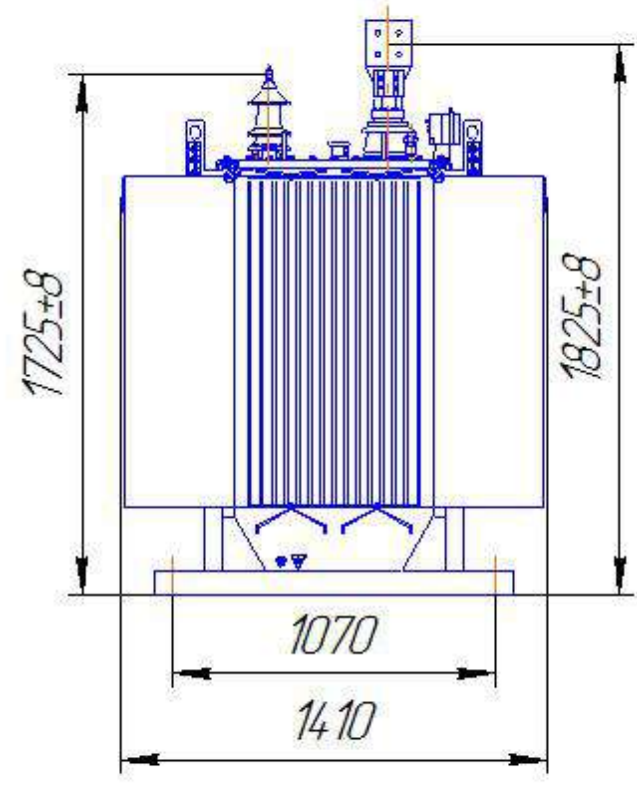
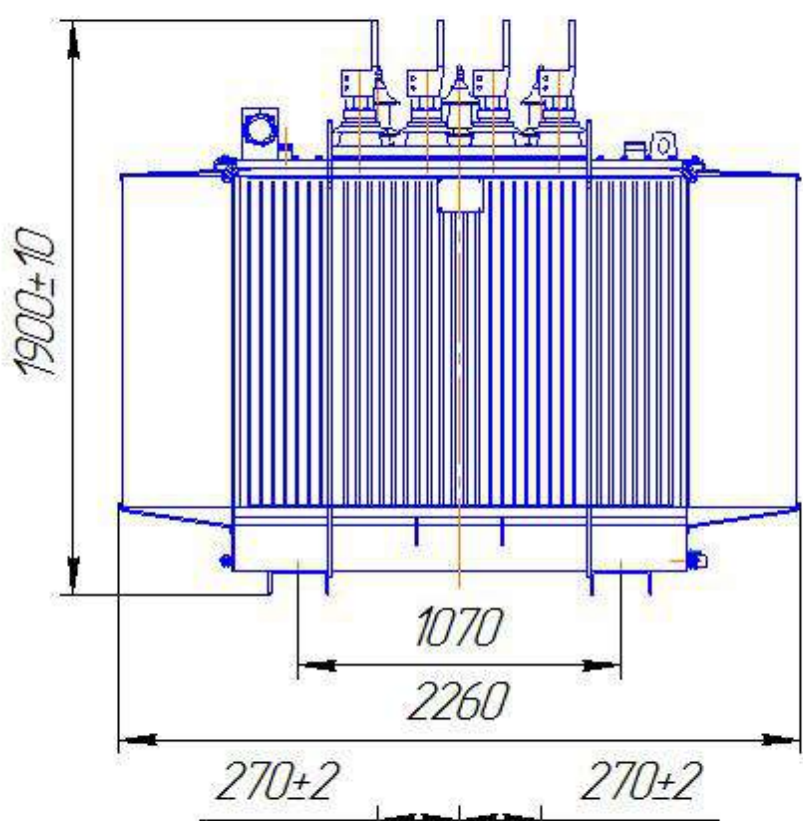
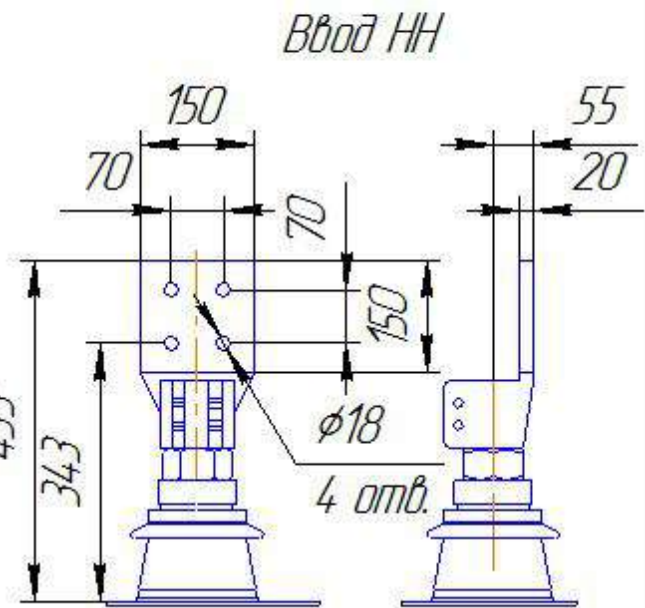
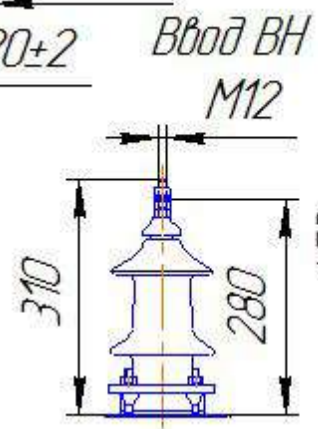


ТМГ-СЭЩ-2000/10-11 УХЛ11; 10,00/0,40; D/УН-11



$P_{xx} = 3600 \text{ Вт};$
 $I_{xx} = 1,5 \%;$
 $P_{к3} = 21000 \text{ Вт};$
 $U_{к3} = 5 \%;$



| тип | масса | Масса полная, кг | Масса активной части, кг | Масса масла, кг | Масса транспортная, кг |
|----------------|-------|------------------|--------------------------|-----------------|------------------------|
| ТМГ-2000/10-11 | | 5050 | 2600 | 1200 | 5100 |