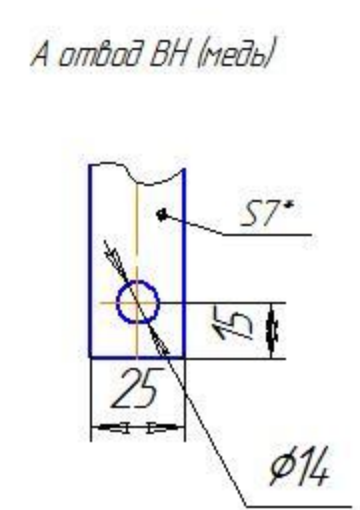
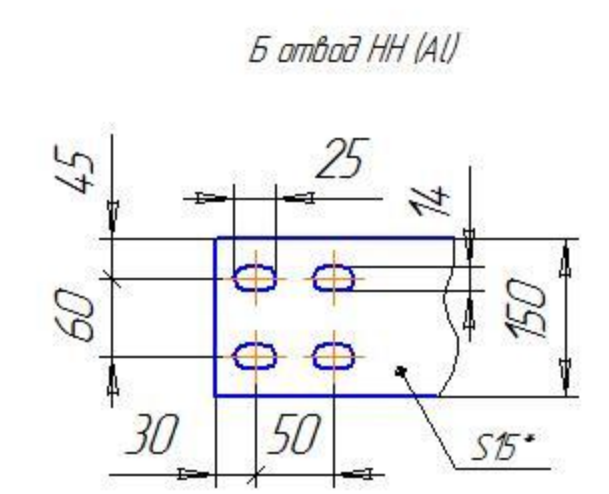
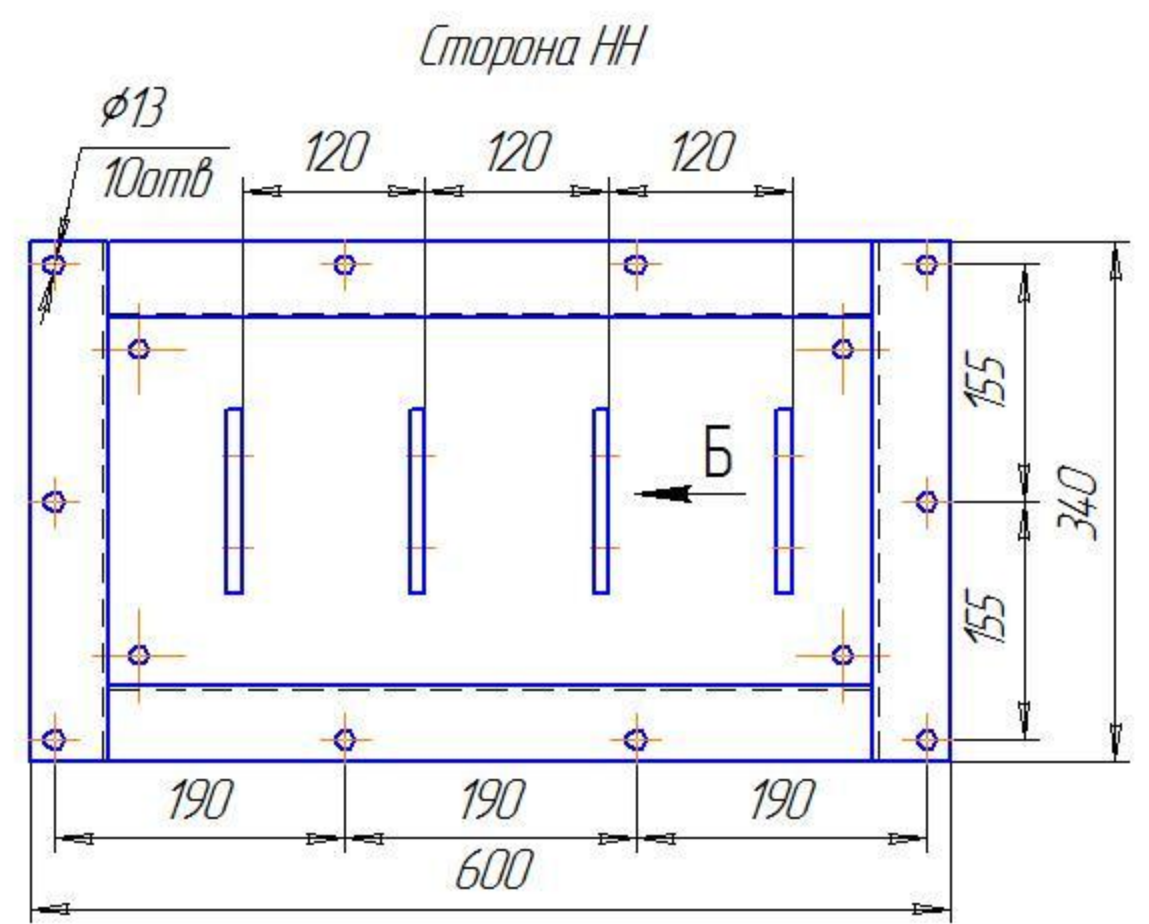


| Характеристики       |       |
|----------------------|-------|
| $I_0, \%$            | 0,4   |
| $U_k, \%$            | 6     |
| $P_{x.x}, \text{Вт}$ | 3500  |
| $P_{к.з}, \text{Вт}$ | 16500 |



| Изм.     |            |  |       | Лист |                              |        | Масса   |  |  |
|----------|------------|--|-------|------|------------------------------|--------|---------|--|--|
| Изм.     | Лист       | № докум.   | Подп. | Дата | Лист                         | Масса  | Масштаб |  |  |
| Разраб.  | Калмуратов | ТС/13-2000/6,10-0,4,<br>Д/Уч-11,<br>Вывода ВН и НН-доковые |       |      | 1                            | 4950   | -       |  |  |
| Проб.    | Югай       |  |       |      | Лист                         | Листов | 1       |  |  |
| Т.контр. | Чернов     |  |       |      | АО "КТЗ"                     |        |         |  |  |
| Н.контр. | Бекназаров |  |       |      | Материал обмоток<br>алюминий |        |         |  |  |
| Чтв.     | Югай       |  |       |      | Формат А2                    |        |         |  |  |

Сторона ВН

Сторона НН