

Габаритный чертеж ГЧ

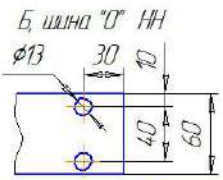
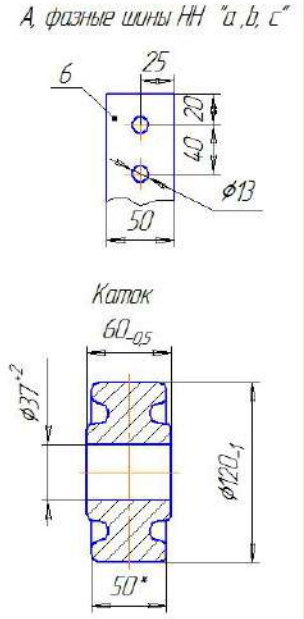
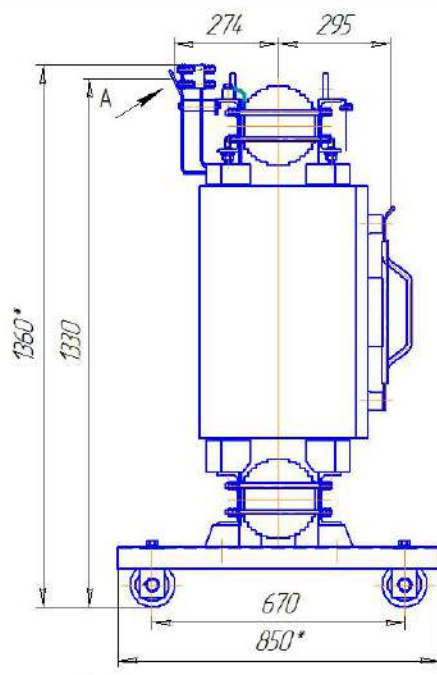
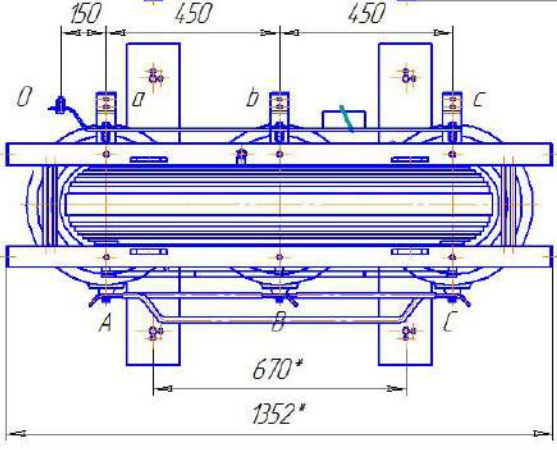
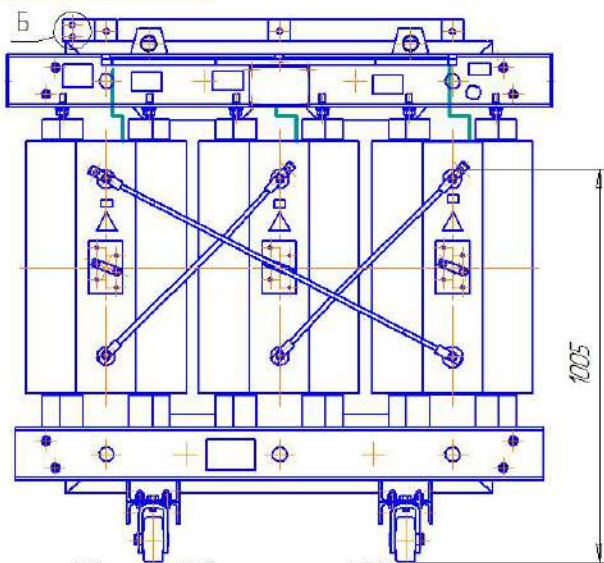
Лист проекта

Спецификация

Лист в сборе

Лист в сборе

Лист в сборе



Характеристики	
$I_n, \%$	0,4
$U_k, \%$	4
$P_{сх}, Вт$	1150
$P_{к.з.}, Вт$	4400

Габаритный чертеж ГЧ				
Исполн.	Лист	№ докум.	Подп.	Дата
Разраб.	Катков			
Проб.	Вай			
Т.контр.	Чернов			
Исполн.	Бекназаров			
Чтв.	Вай			
ТСЛ-400 6,10/04 Д/Уч-11 У/Уч-0			Лит.	Масса
Материал обмоток алюминий			Лист	Листов
Копирован			А3	1

АО "КТЗ"

Формат А3