

ОАО «САМАРСКИЙ ЗАВОД «ЭЛЕКТРОЩИТ»

**ВЫКЛЮЧАТЕЛЬ НАГРУЗКИ АВТОГАЗОВЫЙ
ПЕРЕМЕННОГО ТОКА (ВНА)
НА НАПРЯЖЕНИЕ 10кВ**

Техническая информация

ТИ – 043-2000

1. ВВЕДЕНИЕ.

1.1 Настоящая информация содержит основные сведения на выключатели нагрузки автогазовые переменного тока (ВНА СЭЩ) на напряжение 6 или 10 кВ типов ВНА СЭЩ-10/630-20У2,

1.2 Вся рабочая конструкторская документация всех типоразмеров ВНА СЭЩ-10/630-20У2 была разработана в период с 1995 по 2006 году в ОАО "Самарский завод "Электрощит". Серийное производство освоено с 1995 году ОАО "Самарский завод "Электрощит".

2 ОБЩИЕ СВЕДЕНИЯ.

2.1 ВНА СЭЩ предназначен для коммутации под нагрузкой цепей трёхфазного тока частотой 50 Гц напряжением 6 или 10 кВ в шкафах комплектных распределительных устройств (КРУ) и комплектных трансформаторных подстанциях (КТП).

2.2 Условия эксплуатации:

- высота установки над уровнем моря не более 1000 м;
- температура окружающего воздуха от минус 45° С до плюс 40° С;
- окружающая среда не взрывоопасная, не содержащая агрессивных газов и паров, а также производственной пыли в количествах, нарушающих работу выключателя;
- рабочее положение в пространстве - установка на вертикальной плоскости. Допускается отклонение от вертикального положения до 5° в любую сторону с учётом, что дугогасительные контакты должны откидываться вниз.

2.3 Расшифровка условного обозначения ВНА СЭЩ и привода:

Условное обозначение ВНА СЭЩ расшифровывается следующим образом:

ВНА СЭЩ □□-□-10/630-20□ □ □У2



					ТИ-043-2000			
Изм.	Лист	№ документа	Под-	Дата	Выключатель нагрузки автогазовый переменного тока типа ВНА СЭЩ на напряжение 10кВ Техническая информация	Литера	Лист	Листов
Разрабо-	Ильин					А	2	21
Проверил						ЗАО «Группа компаний «Электрощит» - ТМ Самара»		
Нач.отдел	Ильяев							
Н. Контр.	Серегина							
Утверж.	Душкин							

Структура условного обозначения привода:

ПР СЭЩ □ -10-У2

□	Климатическое исполнение и категория размещения по ГОСТ15150
-10	Условное номинальное напряжение в кВ
У2	Условное обозначение конструктивного варианта: БД - с блокировкой в двух положениях БО - с блокировкой в положении "Отключено"
□	Товарный знак завода-изготовителя (Самарский завод «Электрощит»)
ПР	Привод ручной

3. КЛАССИФИКАЦИЯ

3.1. классификация и исполнения ВНА СЭЩ должны соответствовать указанным в Таблице 1.
Таблица 1.

Наименование показателя классификации	Исполнение
1. Род установки (размещение).	Исполнение У, категории размещения 2 по ГОСТ 15150-69 и ГОСТ 15543.1-89.
2. Вид применяемого принципа гашения дуги	Автогазовый - гашение дуги осуществляется потоком газов, выделяющихся из стенок дугогасящей камеры под воздействием на них гасимой дуги.
3. Тип эксплуатационного назначения.	Общего назначения - 1А.
4. Конструктивная связь между полюсами.	Трёхполюсная.
5. Характер конструктивной связи с приводом.	С отдельным приводом, связанным с выключателем нагрузки механической передачей, монтируемой на месте установки выключателя. Для ВНА СЭЩ Пр, ВНА СЭЩ Лр серии – шести-гранным рычагом.
6. Вид привода в зависимости от рода энергии.	Пружинный, использующий потенциальную энергию, запасённую в пружине, заводимой вручную или каким-либо другим устройством.
7. Наличие встроенных элементов защиты и заземления.	Со встроенными плавкими предохранителями, включёнными последовательно с выключателем нагрузки, со встроенными ножами заземления, отключения аппарата при перегорании предохранителей
8. Наличие видимого воздушного промежутка между контактами полюсов отключенного выключателя.	Между контактами полюса отключенного выключателя нагрузки имеется видимый промежуток.
9. Положение приводов главных и заземляющих ножей относительно аппарата	Оба привода могут располагаться как с одной из сторон (оба справа или слева), так и с двух сторон (справа привод главных ножей, слева привод ножей заземления и наоборот)

4. ОСНОВНЫЕ ТЕХНИЧЕСКИЕ ПАРАМЕТРЫ

4.1 Номинальное напряжение, кВ	- 10
4.2 Наибольшее рабочее напряжение, кВ	- 12
4.3 Номинальный ток, А	- 630
4.4 Номинальный ток отключения при $\cos \varphi \geq 0,7$, А	- 630
4.5 Наибольший ток отключения при $\cos \varphi \geq 0,7$, А	- 800
4.6 Нормированные параметры сквозных токов короткого замыкания:	
4.6.1 Наибольший ток (ток электродинамической стойкости), кА	- 51
4.6.2 Номинальное начальное значение периодической составляющей, кА	- 20

Изм.	Лист	№ докум.	Подп.	Дата
------	------	----------	-------	------

ТИ-043-2000

Лист

3

4.6.3	Время протекания тока (время короткого замыкания), с	- 1
4.7	Нормированные параметры тока включения:	
4.7.1	Наибольший ток, кА	- 51
4.8	Активный ток, равный номинальному току отключения при $\cos \varphi \geq 0,7$, А	- 630
4.9	Собственное время включения, не более, с	- 0,05
4.10	Время отключения, не более, с	- 0,12
4.11	Износостойкость ВНА:	
4.11.1	Механический ресурс до капитального ремонта, не менее, операций	- 2000
4.11.2	Коммутационная способность в нормальном эксплуатационном режиме, отключений, не менее:	- 20
4.12	Габаритно-установочные, присоединительные размеры указаны на рис. 1-21.	
4.13	Масса:	
	- выключателя, не более, кг	- 93
	- привода, не более, кг	
4.14	Срок службы до списания, лет	- 25

5 КРАТКОЕ ОПИСАНИЕ КОНСТРУКЦИИ И ПРИНЦИПА ДЕЙСТВИЯ.

5.1 Принцип работы выключателя основан на гашении электрической дуги, возникающей при размыкании дугогасительных контактов, потоком газа, образующегося в результате воздействия высокой температуры на полиметилметакрилат.

При включении выключателя сначала замыкается главные контакты, а затем дугогасительные, при отключении сначала размыкаются главные контакты, а затем дугогасительные.

5.2 Выключатели типа ВНА СЭЩ-10/630-20У2 (рис. 1) состоят из рамы 1, на которой установлены шесть опорных изоляторов 2 типа ИОР-10-7,50-ИУХЛ ГОСТ19797-85, ИОЛ СЭЩ-8-80-УХЛ2 или ИО8-8-6УХЛ2 ТУ 3494-004-39903592-2002. На трёх изоляторах, расположенных в нижней части рамы, крепятся шарнирно главные подвижные контакты 3 совместно с подвижными дугогасительными контактами 4, в верхней части - главные неподвижные контакты 5, дугогасительные неподвижные контакты 6 и дугогасительная камера 7.

На подвижных дугогасительных контактах приварены наконечники 8.

5.3 Внутри дугогасительной камеры 7, изготовленной из полиамида, установлены вкладыши 9 из полиметилметакрила и неподвижные подпружиненные дугогасительные контакты 6.

Камера 7 и вкладыши 9 имеют дугообразную форму, что даёт возможность входа в них дугогасительному контакту 4.

5.4 Выключатель имеет пружину 10, обеспечивающую его включение и отключение.

5.5 Выключатель управляется рычажным приводом (тип указан в разделе 2) или шестигранным рычагом.

5.5.1 Вал выключателя соединяется с валом привода тягой (тяга должна быть изоляционной).

5.6. В выключателях всех типов с литерой «з», рис. 2-14, дополнительно присоединяются заземляющие ножи 11 (11а), которые представляют собой узел, состоящий из вала подпружиненных пластин с приваренными медными контактами.

Заземляющие ножи закрепляются на полураме 12 (12а), которая с помощью болтового соединения присоединяется к раме выключателя. Заземляющие ножи управляются приводом, вал которого соединяется с валом заземляющих ножей с помощью тяги (тяга должна быть изоляционной), не входящей в комплект поставки и серьгой 14.

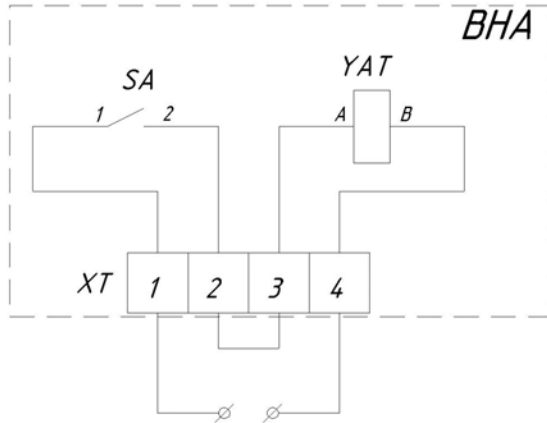
5.7 Выключатели всех типов с литерой «п», рис. 9-14, предусматривают установку предохранителей ПКТ103-6(10)-□-□У3 или ПКТ102-6(10)-□-□У3, поз 15. Заземляющие ножи при этом установлены за предохранителями.

5.8 Выключатели типов ВНА СЭЩ П-10/630-20-2зУ2 (ВНА СЭЩ Л-10/630-20-2зУ2) рис. 4, ВНА СЭЩ Пр-10/630-20-2зУ2 рис. 6, ВНА СЭЩ П-10/630-20-2зпУ2 (ВНА СЭЩ Л-10/630-20-2зпУ2) рис. 10 имеют заземляющие ножи с двух сторон.

5.9 Выключатели типов ВНА СЭЩ П(л)-10/630-20зУ2 (ВНА СЭЩ Л(п)-10/630-20зУ2) рис. 5 и ВНА СЭЩ П(л)-10/630-20зпУ2 (ВНА СЭЩ Л(п)-10/630-20зпУ2) рис. 11, ВНА СЭЩ Л(п)-10/630-20-

зпЗУ2 рис. 15 привод выключателя размещается для главных ножей с одной стороны, а для ножей заземления с другой.

5.10 Выключатели всех типов с литерой «З», рис. 13 и 14 предусматривают механизм автоматического отключения выключателя при перегорании одного из трёх предохранителей. Отключение может быть автоматическое, дистанционное (подача сигнала на электромагнит) и ручное (поворот диска поз 16 против часовой стрелки). На исполнительном механизме ВНА СЭЩ установлен клеммник 17, к которому необходимо подключить электрическую схему, необходимую для управления выключателем. Электрическая схема, собранная в теле выключателя выглядит так:



YAТ – электромагнит (~220В или =220Вв, 50Гц);
ХТ - блок зажимов;
SA - микропереключатель

5.10 Выключатели типов ВНА СЭЩ -10/630-20-зЗУ2 (рис.8) предусматривают установку механизма автоматического отключения выключателя. Отключение может быть, дистанционное (подача сигнала на электромагнит) и ручное (поворот диска поз 16 против часовой стрелки). На исполнительном механизме ВНА СЭЩ установлен клеммник 17, к которому необходимо подключить электрическую схему, необходимую для управления выключателем. Электрическая схема, собранная в теле выключателя см. выше:

5.11 В конструкции выключателей, перечисленных в п.п. 5.6 - 5.10, предусмотрены блокировки, которые обеспечивают:

- а) невозможность включения выключателя при включенных заземляющих ножах;
- б) невозможность включения заземляющих ножей при включенном положении выключателя

Блокировка обеспечивается специальной блокировочной тяги 13 (13а), которая не даёт возможность включить заземляющие ножи при включенном выключателе и наоборот.

6. КОМПЛЕКТНОСТЬ.

6.1 В комплект поставки выключателя входит ручной привод ПР-10У2 по требованию заказчика. В комплект выключателя ВНА СЭЩ-10/630-20-зпЗУ2, ВНА СЭЩ-10/630-20зЗУ2, ВНА СЭЩ Л(п)-10/630-20-зпЗУ2 входит кнопка ручного отключения (см. рис 13), которая присоединяется к рычагу поз. 16 при помощи тяги (тяга должна быть изоляционной, в комплект поставки не входит).

6.2 Запасные части в объёме, указанном в таблице 3, поставляются по заказу за отдельную плату.

Таблица 3:

Обозначение	Наименование	Кол. на единицу изделия
5ГК.192.009	Дугогасительный нож	3
5ГК.551.159	Дугогасительный контакт	3
8ГК.740.000	Дугогасительная камера	3

6.3 К ВНА СЭЩ прилагается паспорт и техническое описание и инструкция по эксплуатации на ВНА, этикетка на привод.

Паспорт и этикетка прилагаются к каждому выключателю нагрузки. Техническое описание и инструкция по эксплуатации прилагается к каждому аппарату при отправки одному потребителю партиями до пяти ВНА СЭЩ и по одному экземпляру на каждые последующие пять выключателей, отправляемых тому же потребителю.

7. ОФОРМЛЕНИЕ ЗАКАЗА.

7.1. Что бы оформить заказ на изготовление ВНА, Вам необходимо связаться с дирекцией по продажам электрических аппаратов.

Изм.	Лист	№ докум.	Подп.	Дата
------	------	----------	-------	------

ТИ-043-2000

Лист

5

7.2. По Вашему требованию завод может изготовить ВНАСЭЩ исполнения, отличных от выше-указанных. Для оформления заказа выключателя нагрузки с новыми элементами, необходимо указать дополнительные требуемые данные, которые будут внимательно рассмотрены и возможность выполнения заказа будет доведена до Вашего сведения.

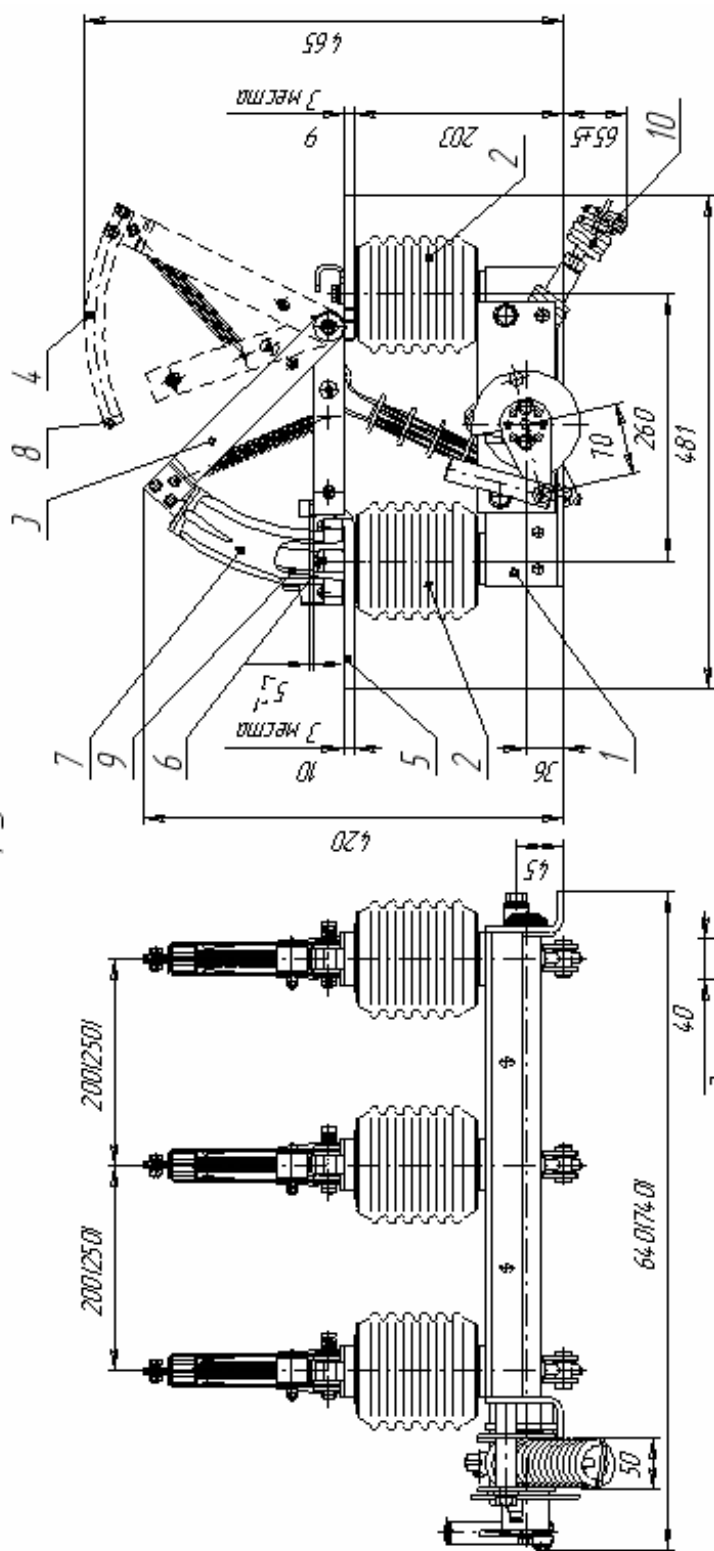
Контактные телефоны: 8 (846) 278-41-12 - Дирекция по продажам электрических аппаратов.
372-42-03 - Служба Технического директора.
276-29-79 - Конструкторская служба.
Телефакс: 276-28-80 - Служба Технического директора
278-42-25- Дирекция по продажам электрических аппаратов

Изм.	Лист	№ докум.	Подп.	Дата
------	------	----------	-------	------

ТИ-043-2000

Лист
6

Рис. 1 Выключатель нагрузки автомобильный ВНА-10/630-20У2



1. Рама.
2. Опорные изоляторы.
3. Главные подвижные контакты.
4. Дугогасительные контакты.
5. Главные неподвижные контакты.
6. Неподвижные дугогасительные контакты.
7. Дугогасительная камера.
8. Наконечник.
9. Вкладыш.
10. Пружина.

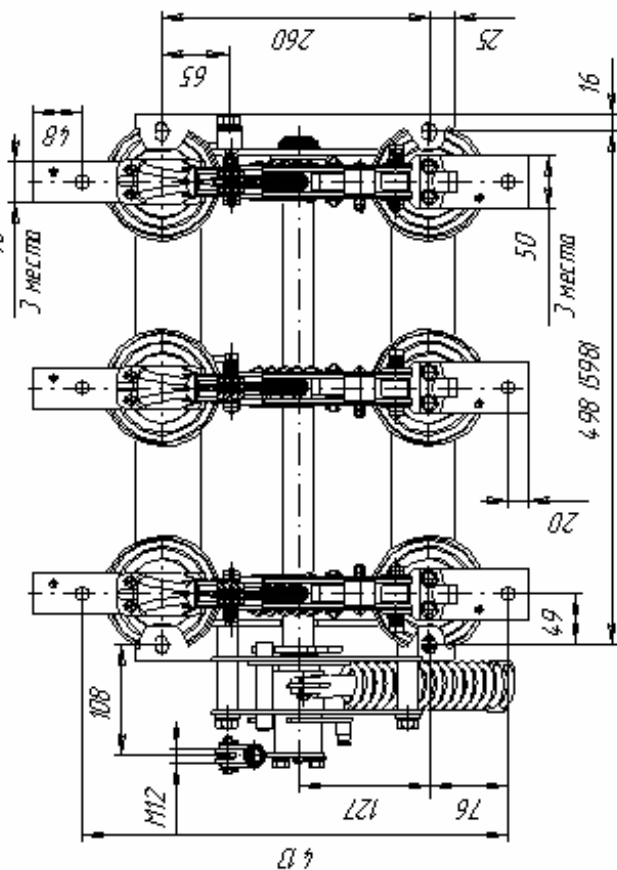
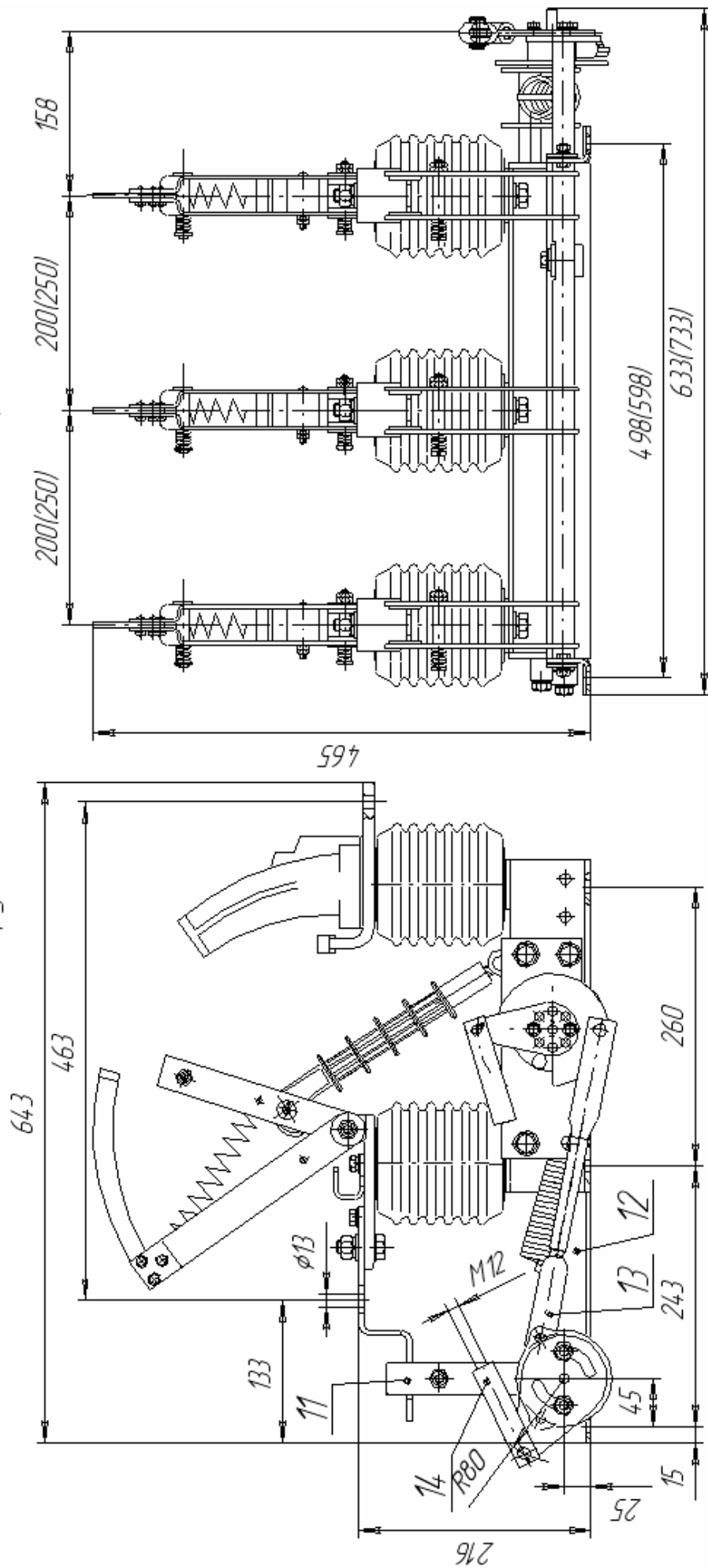


Рис. 2. Выключатель нагрузки автогазовый типа ВНАП-10/630-203У2



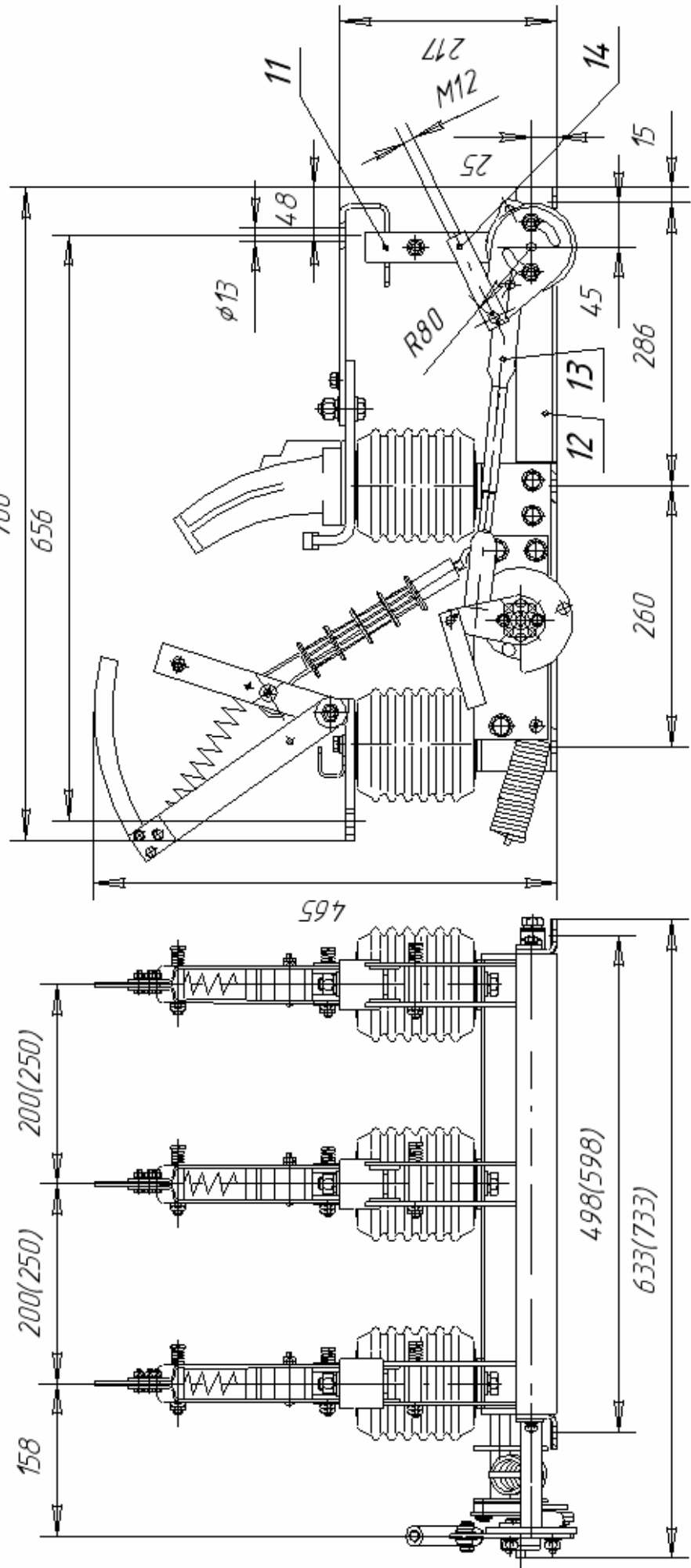
Изм.	Лист	№ докум.	Подп.	Дата

ТИ-043-2000

Лист

8

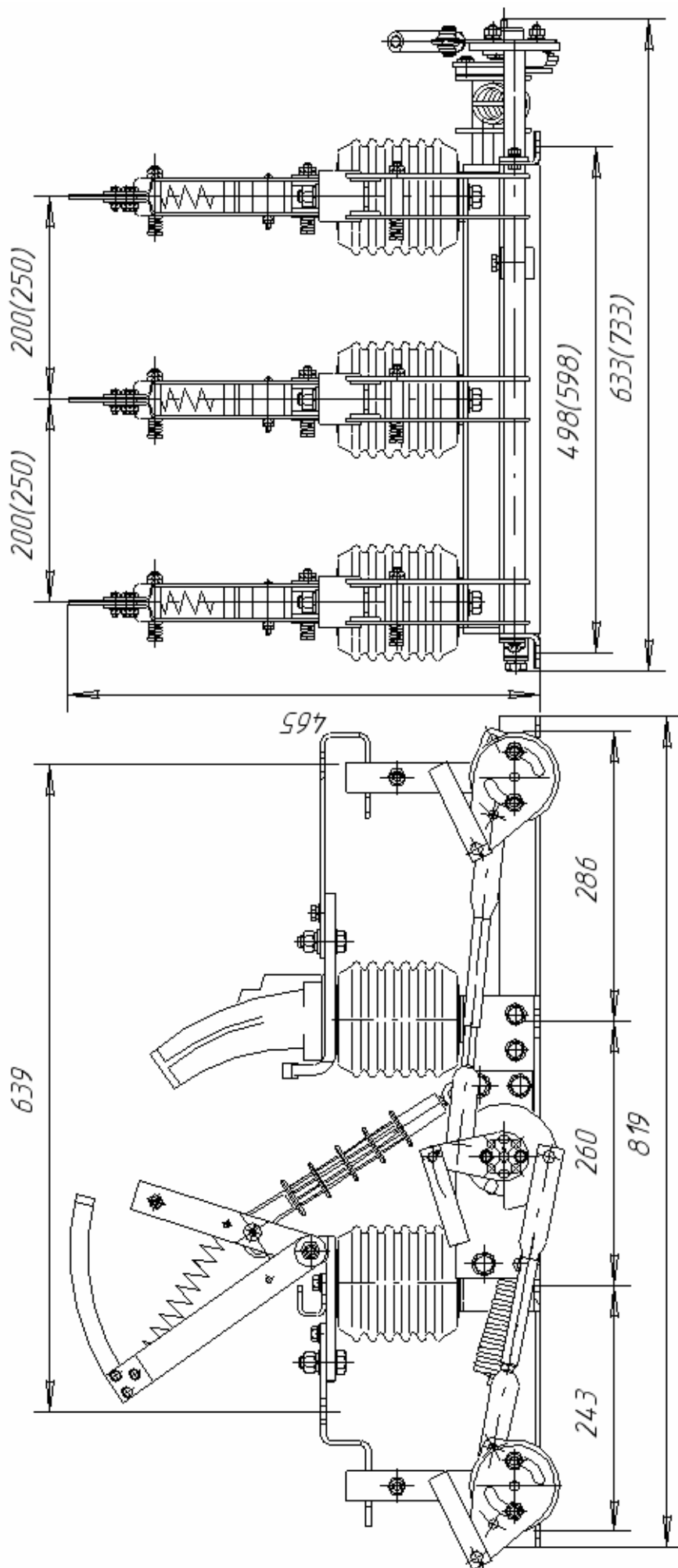
Рис. 3. Выключатель нагрузки типа ВНА-10/630-20з(св)У2



Изм.	Лист	№ докум.	Подп.	Дата

ТИ-043-2000

Рис. 4. Выключатель нагрузки автогазовый типа ВНА-10/630-20-23У2



Изм.	Лист	№ докум.	Подп.	Дата

ТИ-043-2000

Рис. 5. Выключатель нагрузки автогазовый типа ВНАП(л)-10/630-20зУ2

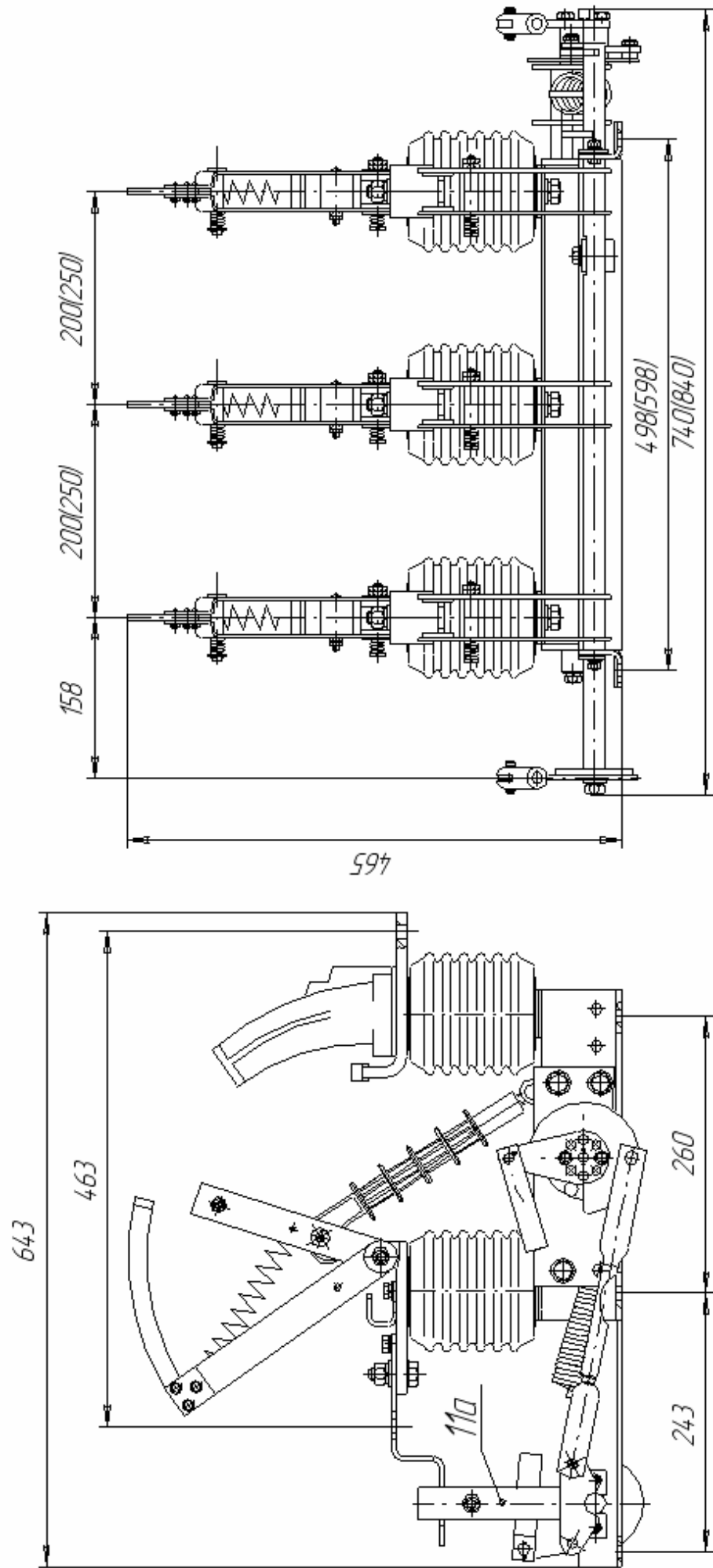
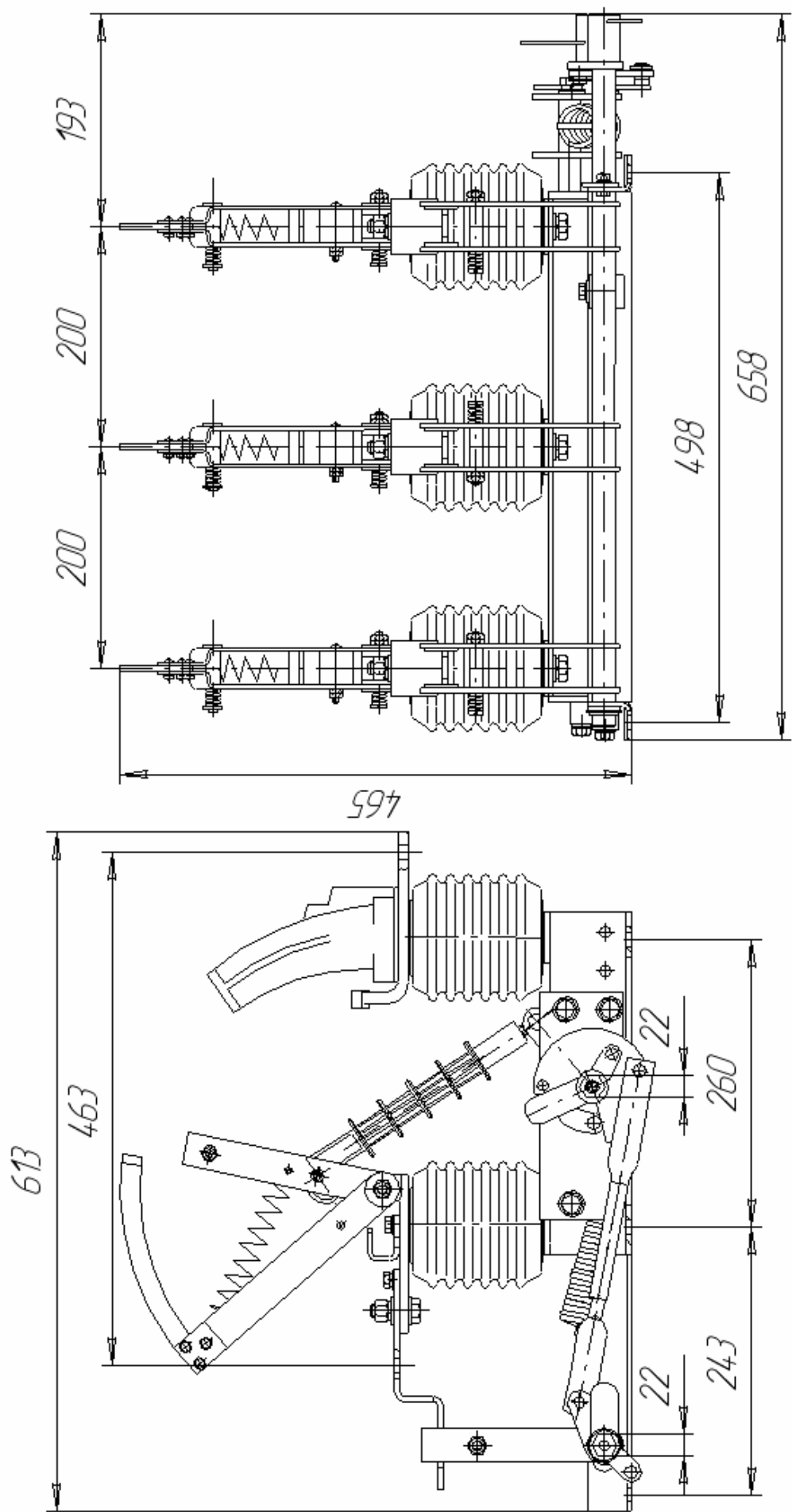


Рис. 6. Выключатель нагрузки автогазовый типа ВНАПр-10/630-20зУ2



Изм.	Лист	№ докум.	Подп.	Дата

ТИ-043-2000

Лист
12

Рис. 7. Выключатель нагрузки автогазовый типа ВНАПр-10/630-20-2зУ2

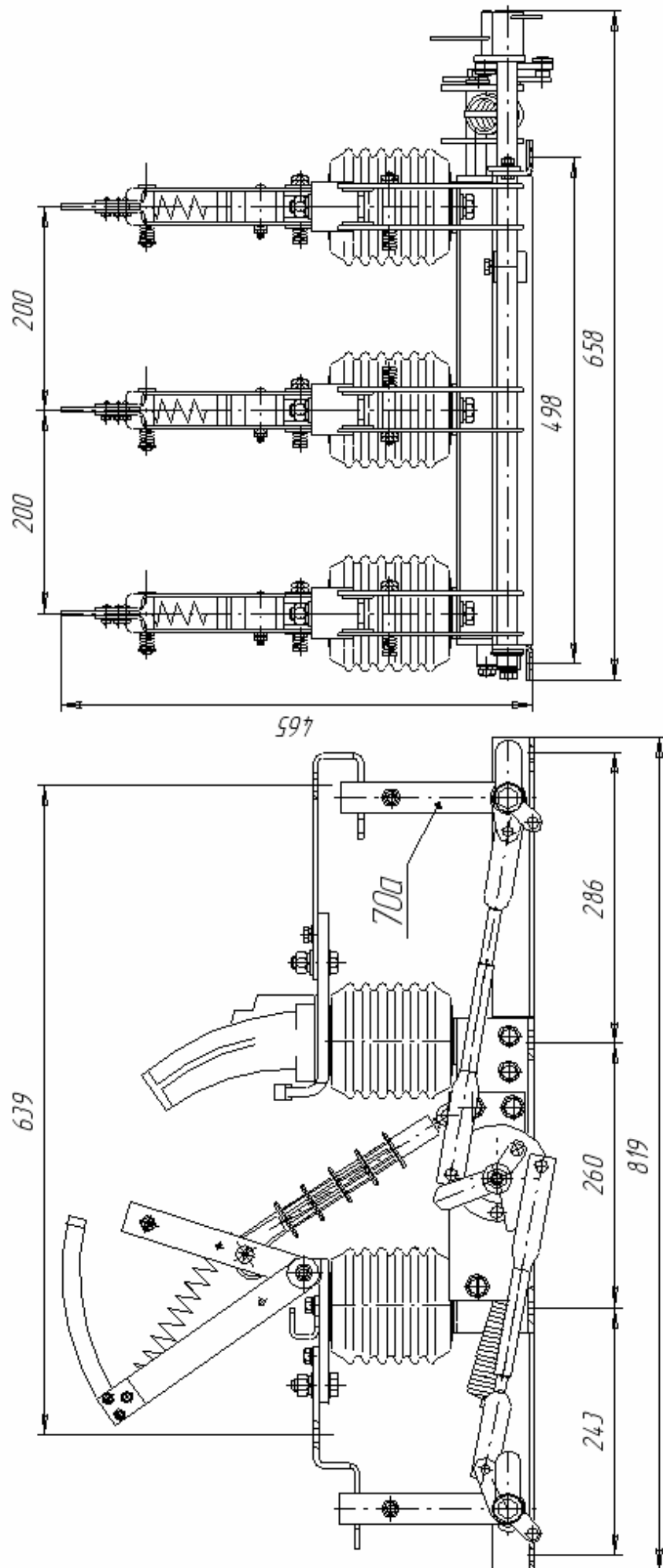
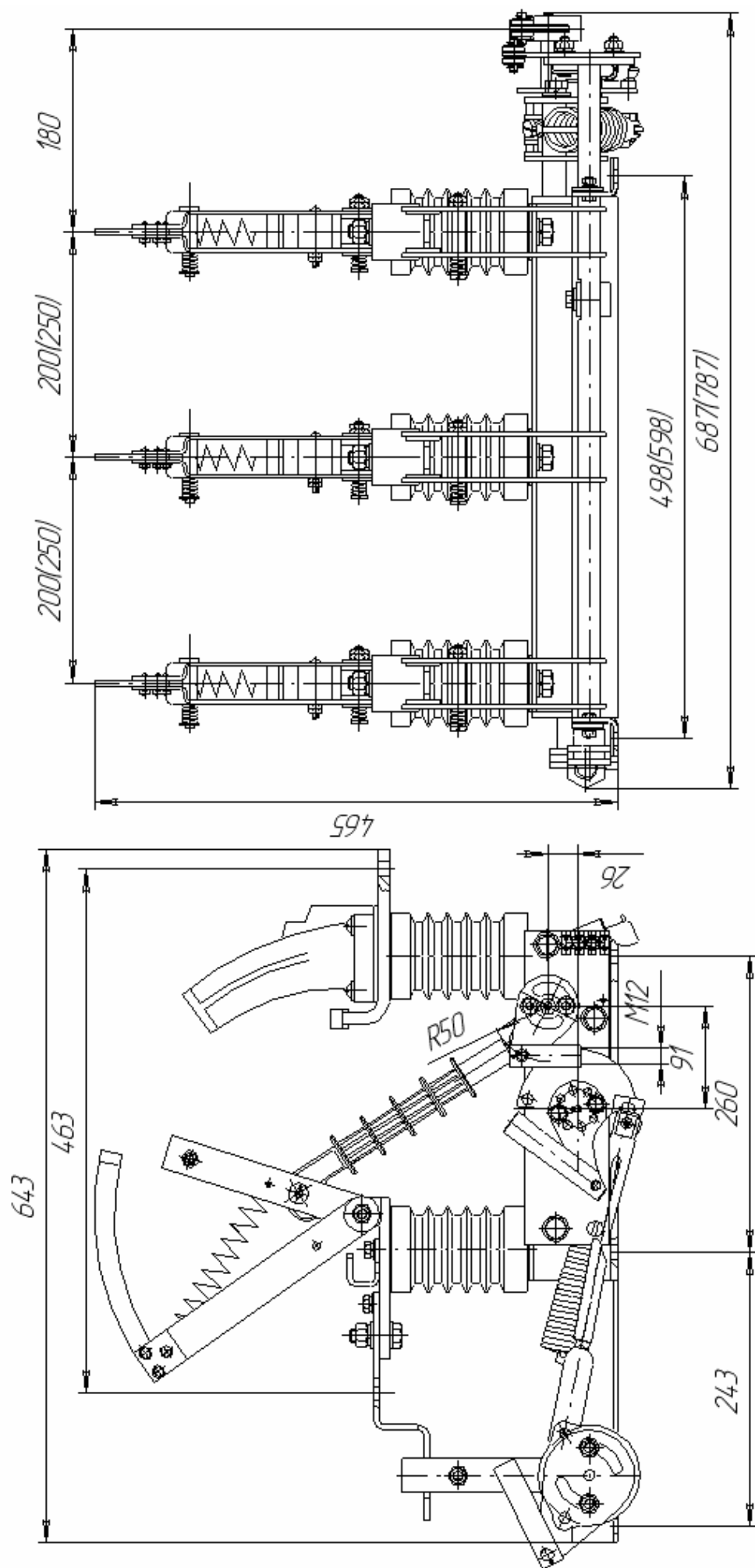


Рис. 8 Выключатель нагрузки автогазовый типа ВНА-10/630-20з3У2

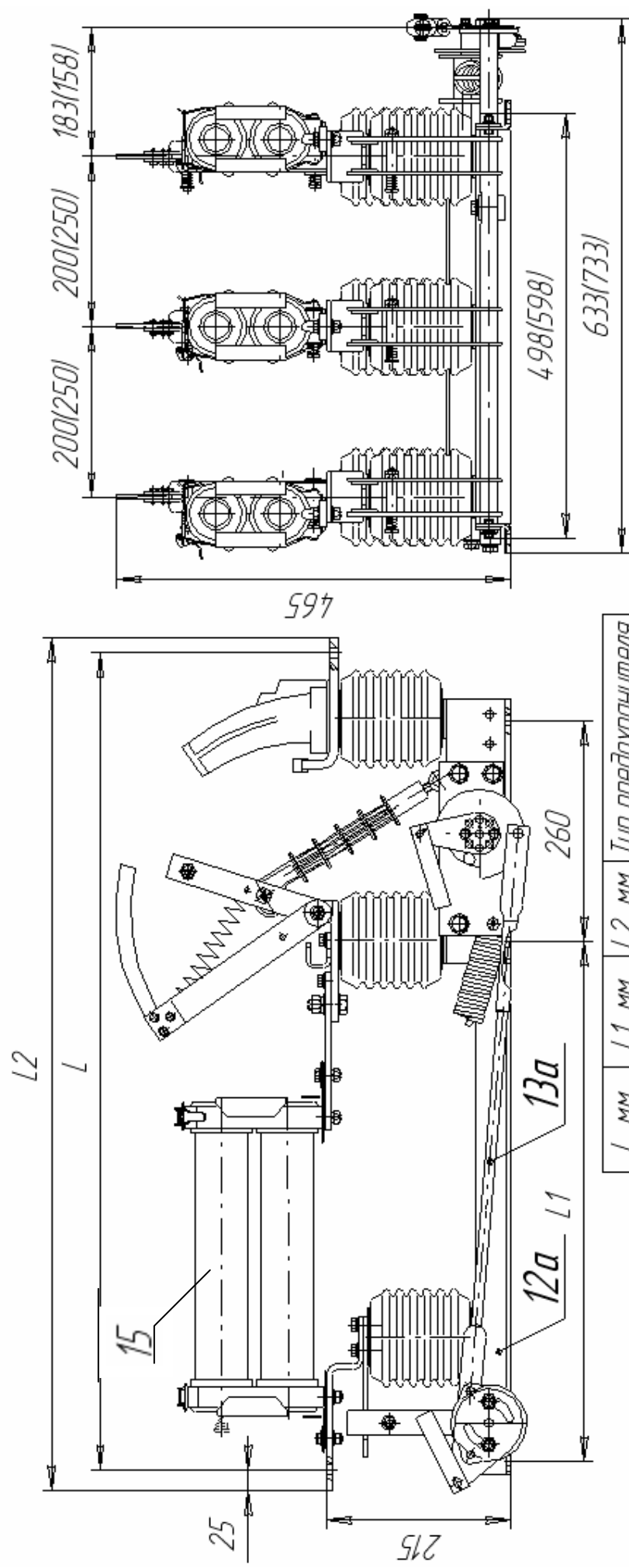


Изм.	Лист	№ докум.	Подп.	Дата

ТИ-043-2000

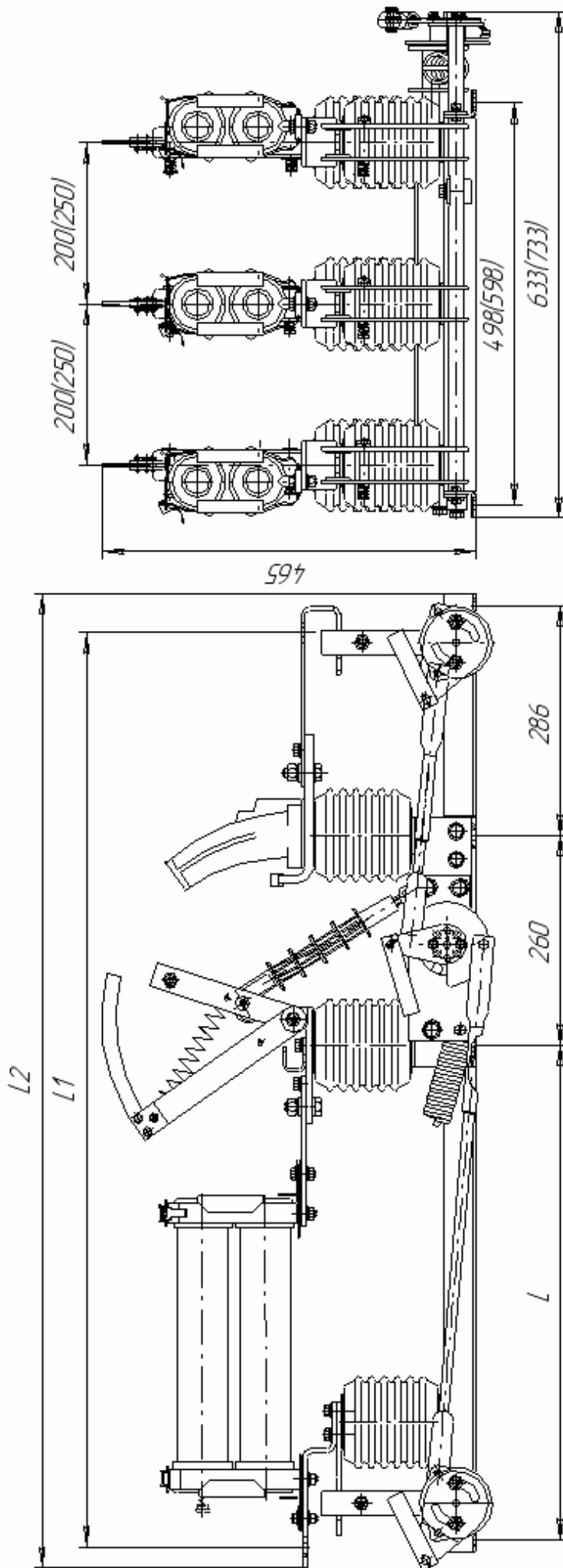
Лист
14

Рис. 9. Выключатель нагрузки автогазовый типа ВНАП-10/630-20элУ2



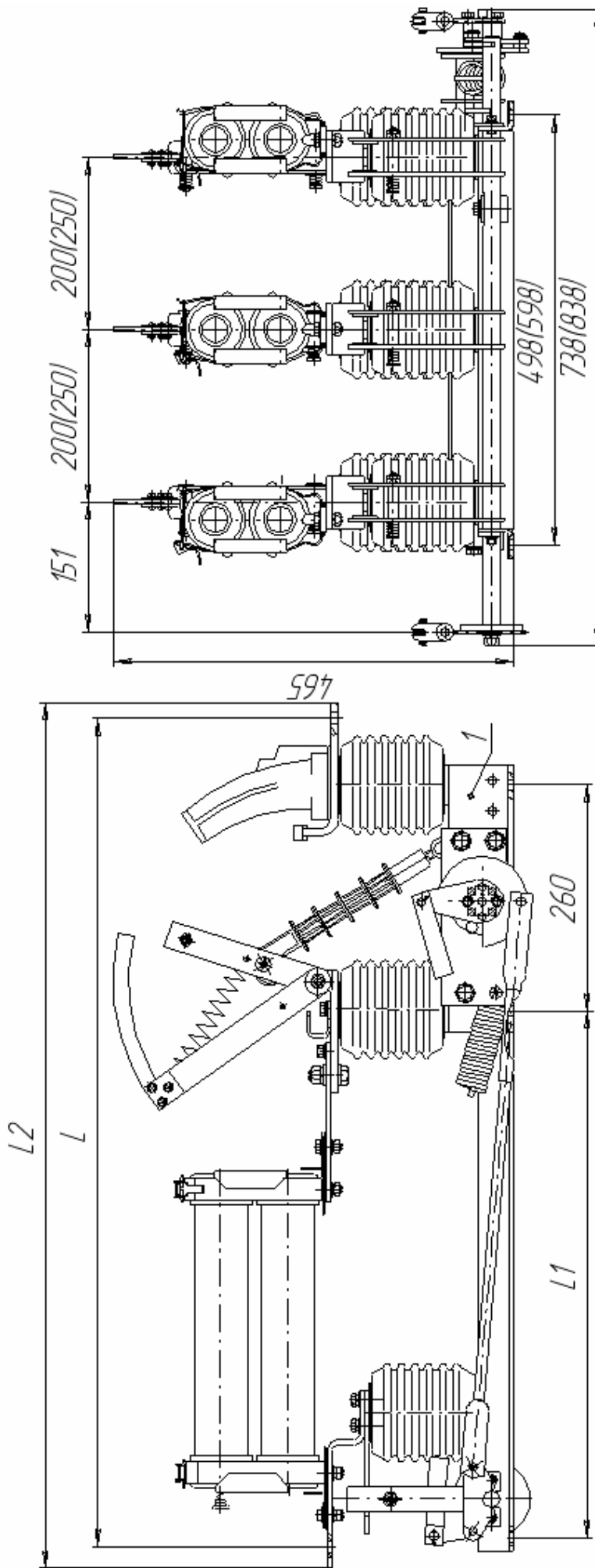
L, мм	L1, мм	L2, мм	Тип предохранителя
959	612	1032	ПКТ 102-6 У3
1059	712	1132	ПКТ 103-6 У3
			ПКТ 102-10 У3
			ПКТ 103-10 У3

Рис. 10. Выключатель нагрузки атмосферный типа ВНА-10/630-20-2элУ2



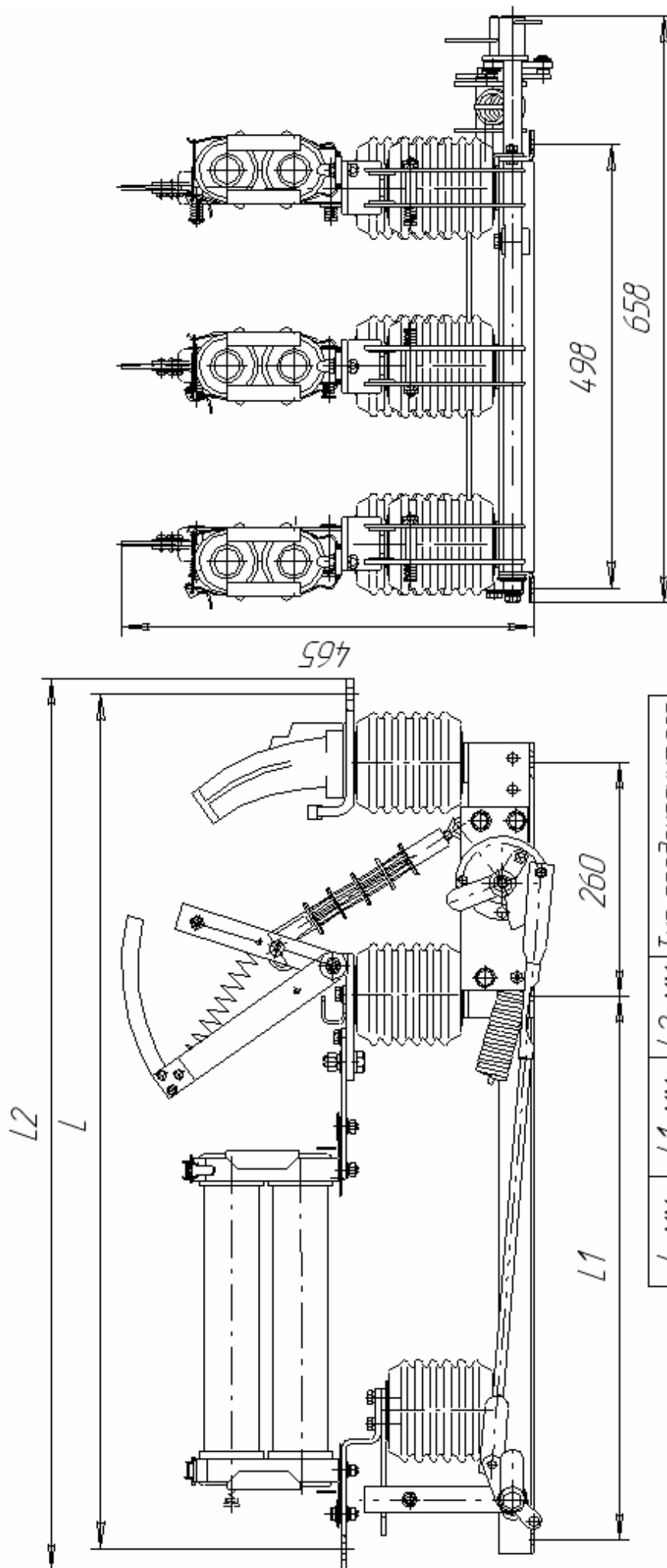
L, мм	L1, мм	L2, мм	Тип предохранителя
612	1156	1208	ПКТ 102-6 У3
712	1256	1308	ПКТ 103-6 У3
			ПКТ 102-10 У3
			ПКТ 103-10 У3

Рис. 11. Выключатель нагрузки автомобильный типа ВНАП(л)-10/630-20элУ2



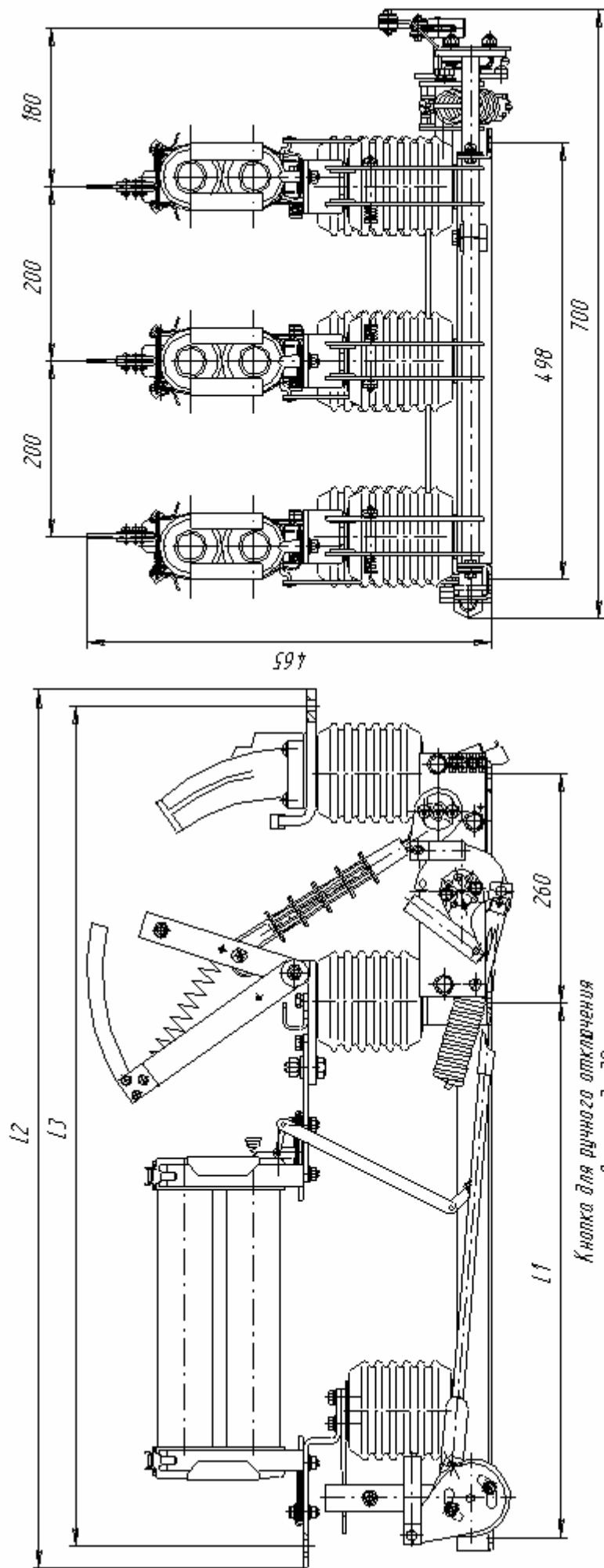
L, мм	L1, мм	L2, мм	Тип предохранителя
959	612	1032	ПКТ 102-6 У3
			ПКТ 103-6 У3
1059	712	1132	ПКТ 102-10 У3
			ПКТ 103-10 У3

Рис. 12. Выключатель нагрузки автогазовый типа ВНАПр-10/630-20элУ2

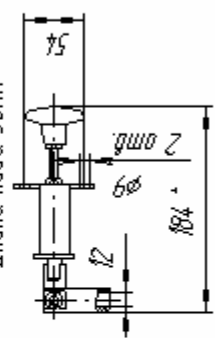


L, мм	L1, мм	L2, мм	Тип предохранителя
959	612	1032	ПКТ 102-6 У3
1059	712	1132	ПКТ 103-6 У3
			ПКТ 102-10 У3
			ПКТ 103-10 У3

Рис. 13. Выключатель нагрузки автомобильного типа ВНАП-10/630-20элЗУ2



l, мм	l1, мм	l2, мм	Тип предохранителя
959	612	1032	ПКТ 102-6 У3
1059	712	1132	ПКТ 103-6 У3
			ПКТ 102-10 У3
			ПКТ 103-10 У3



Кнопка для ручного отключения
Длина хода 30мм

Рис. 14. Выключатель нагрузки автомобильного типа ВНАП(л)-10/630-20-2элЗУ2

